

LCD PROJECTOR

LENS REPLACEMENT AND INSTALLATION PROCEDURES

English

Français

Español

Deutsch

Italiano

LCD PROJECTOR

LENS REPLACEMENT AND INSTALLATION PROCEDURES

CAUTION

When installing or replacing the Projection Lens, refer to this manual. For installation of the lens, use the parts designated in the manual. Do not use the installation manual and Light-Block Sheets in the lens package. Check the following parts supplied to this projector.

- LIGHT-BLOCK SHEETS 3 pcs.
- LENS ATTACHMENT (01) 1 pce.
- LENS ATTACHMENT (02) 1 pce.
- LIGHT-BLOCK SHEET MOUNTING BASE 1 pce.
- LIGHT-BLOCK SHEET MOUNTING SCREWS 2 pcs.

AVAILABLE LENS

This projector applies the Projection Lenses listed below. Use the suitable lens for where the projector is used.

Model NO.	Type	Zoom	Focus
LNS-W01 LNS-W01Z	Fixed Short Throw Lens	Fixed	Manual
LNS-T01 LNS-T01Z	Fixed Long Throw Lens	Fixed	Manual
LNS-T02	Long Throw Zoom Lens	Motor Driven	Motor Driven
LNS-W02 LNS-W02Z	Short Throw Zoom Lens I	Motor Driven	Motor Driven
LNS-W03	Short Throw Zoom Lens II	Fixed	Manual
LNS-M01 LNS-M01Z	Semi-Long Throw Zoom Lens	Motor Driven	Motor Driven
LNS-S01	Standard Zoom Lens I	Motor Driven	Motor Driven
LNS-S02 LNS-S02Z	Standard Zoom Lens II	Motor Driven	Motor Driven
LNS-S03	Standard Zoom Lens III	Motor Driven	Motor Driven

E

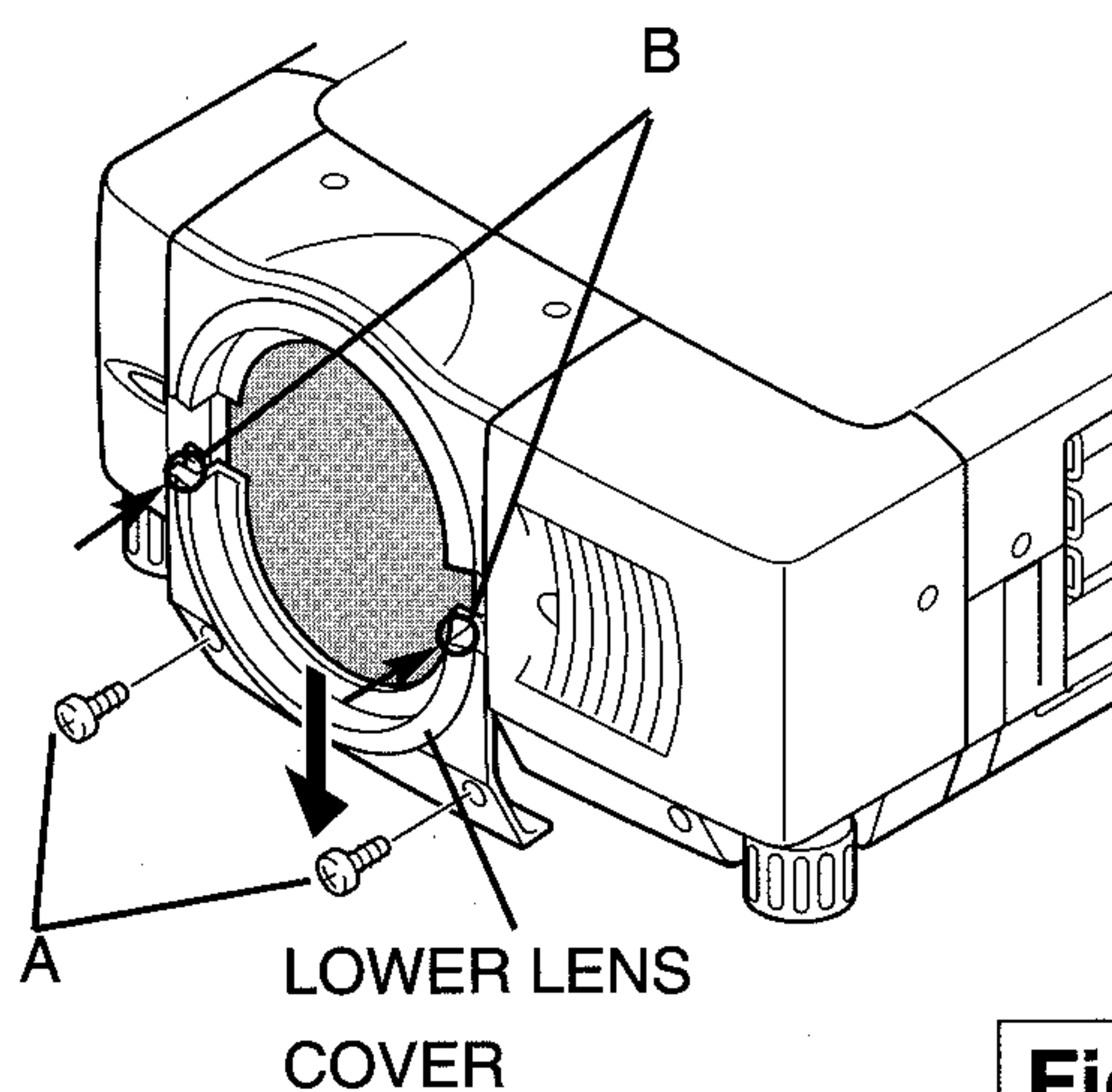
NOTES ON LENS INSTALLATION

- Lens installation and replacement should be made by the qualified service personnel.
- Be sure to install the lens following this procedure precisely.
- Do not touch or remove any parts except the lens and related parts. It may result in malfunctions, electrical shock, fire hazard or other accidents.
- Before installing or replacing the lens, check that the Model No. of the Projection Lens matches to the projector.
- When moving or setting up the projector, be sure to replace the Lens Cover to protect the surface. And be careful not to hold or subject the lens to strong forces. It may damage the lens, cabinet, or mechanical parts.
- For details of the lens and installation, contact the sales dealer where you purchased the projector.

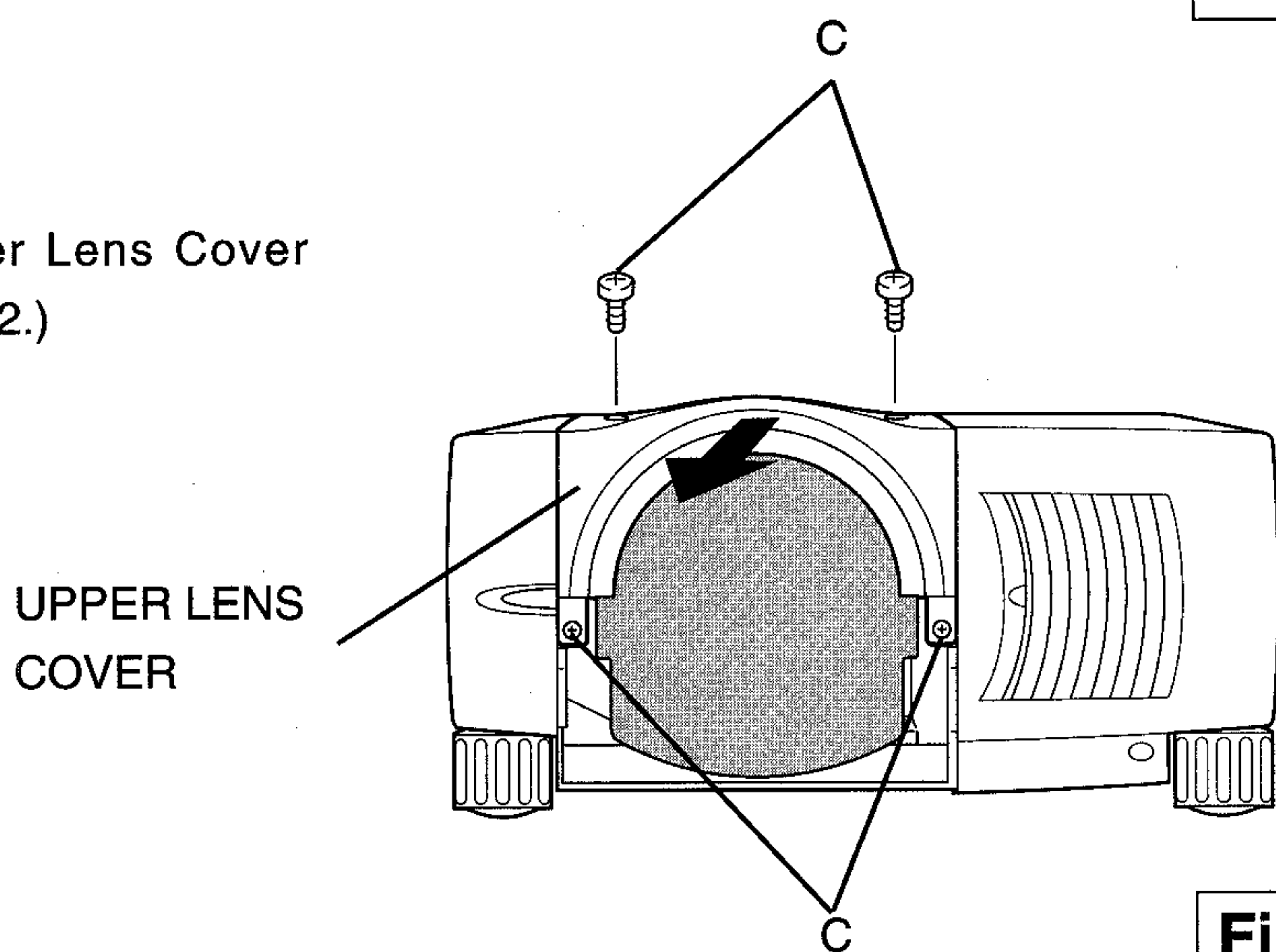
LENS REPLACEMENT AND INSTALLATION PROCEDURE

NOTE : The installation procedure and needed parts for lens installation depend on the type of the Projection Lens. Check the Model No. of the Projection Lens and be sure to install or replace the lens following procedure below.

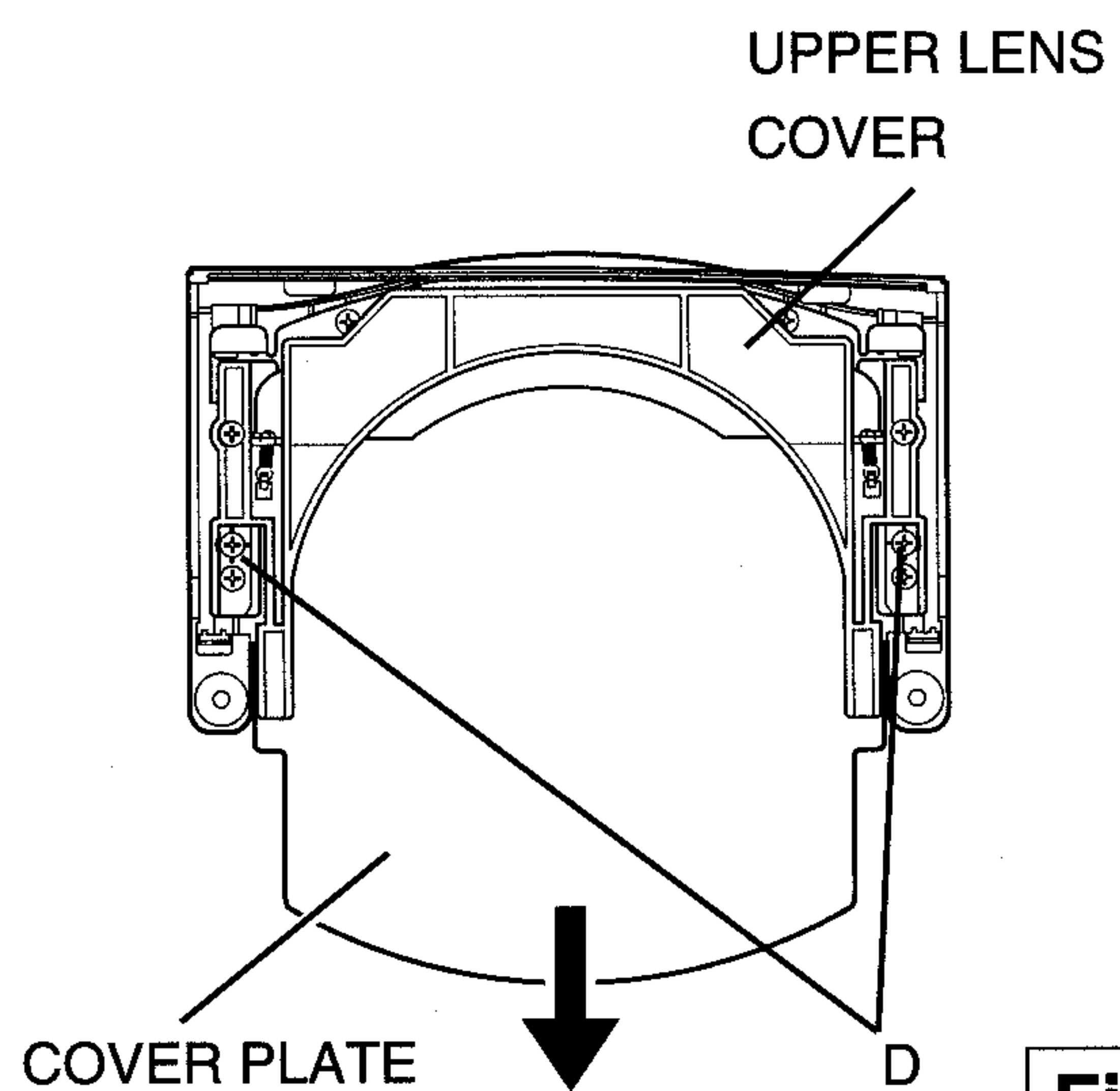
- 1** Remove Lower Lens Cover. Remove 2 Screws A. Push part B and pull Lower Lens Cover down. (See Fig. 1.)



- 2** Remove 4 Screws C. Pull Upper Lens Cover toward front and remove. (See Fig. 2.)



- 3** Remove 2 Screws D and Cover Plate on the back of Upper Lens Cover. (See Fig. 3.)

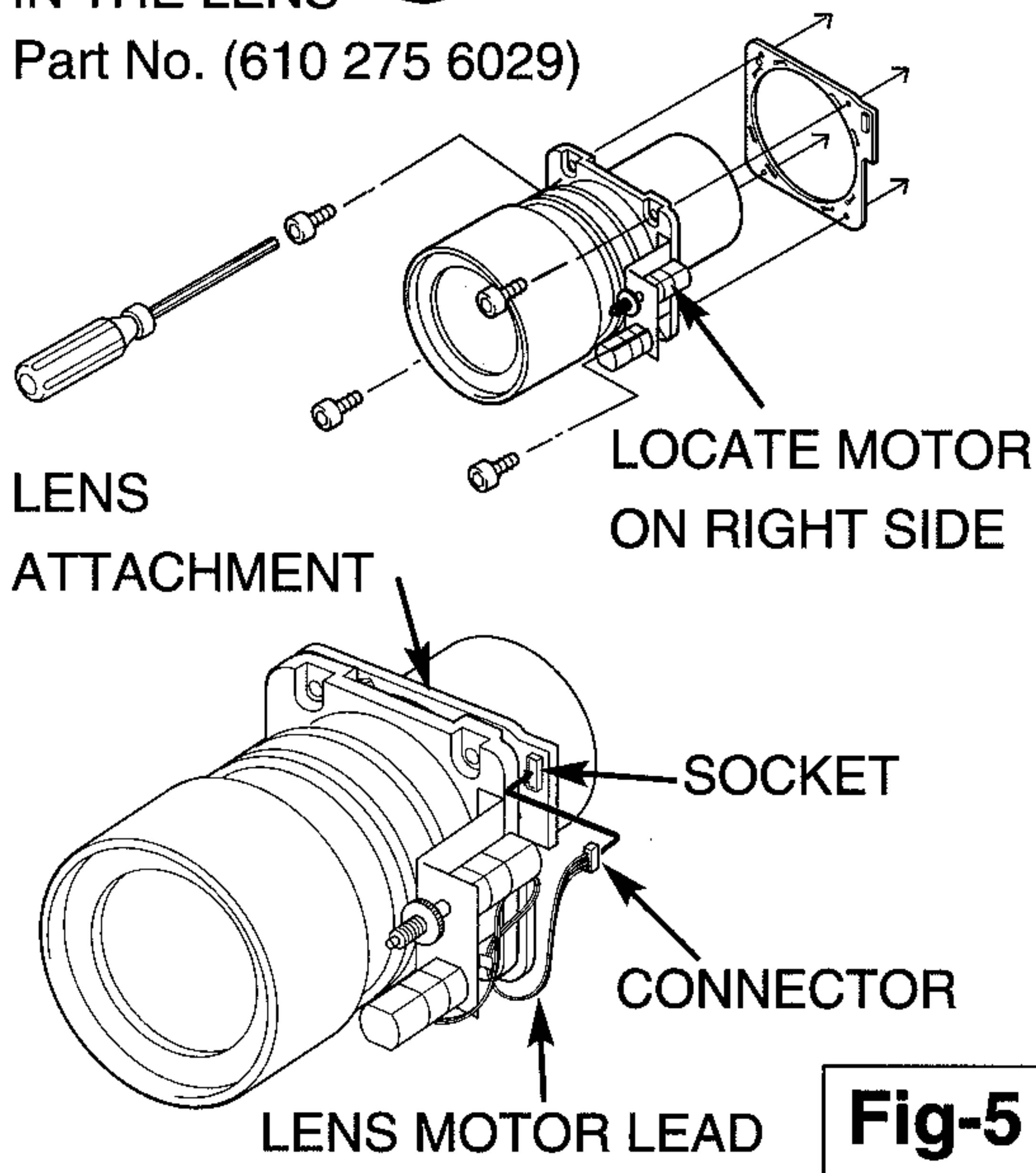
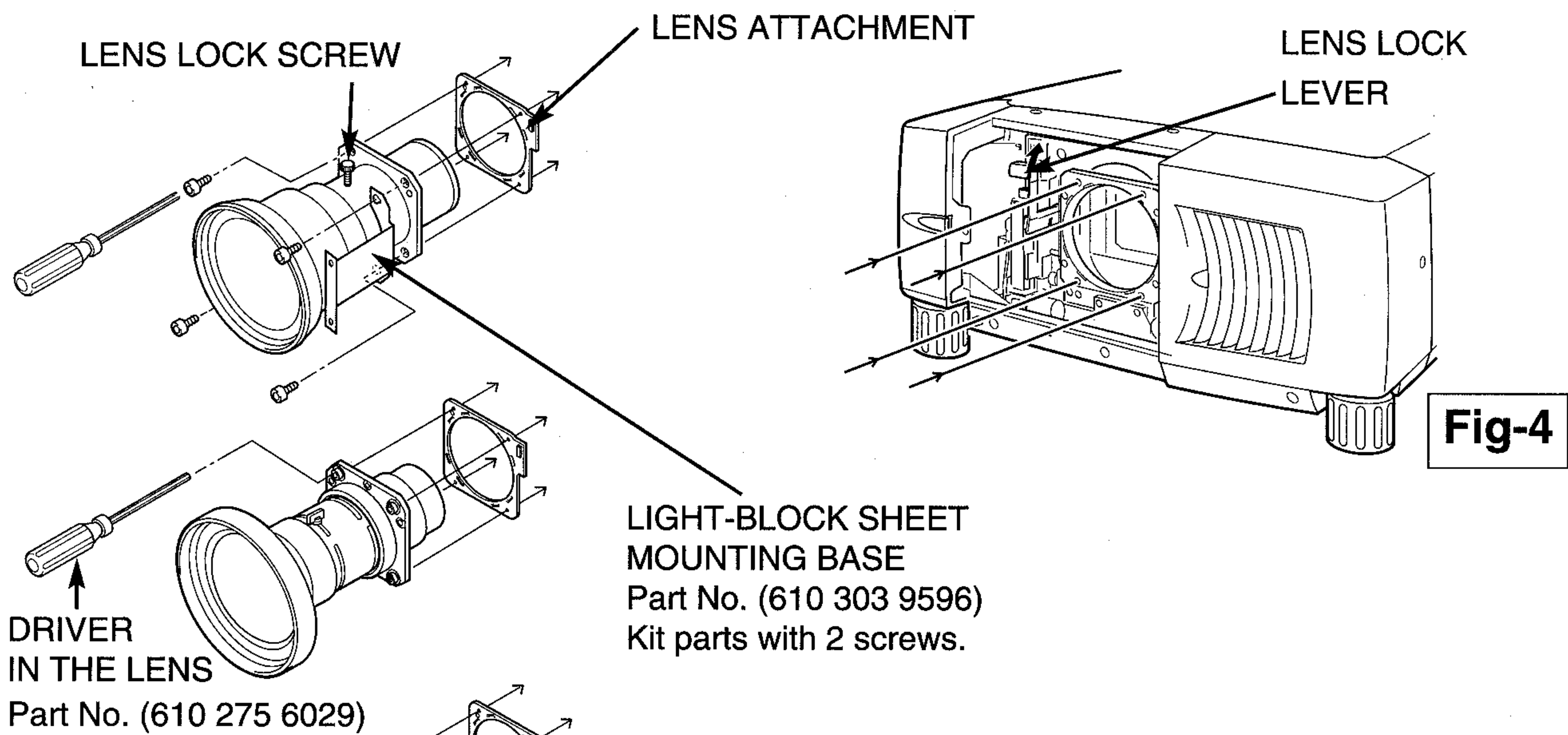


E

4 Replace Lens Cap on the rear (mounting side) of Projection Lens and mount Lens on the lens Attachment with 4 Screws. (Use screws attached on lens.)

Connect the Lens Motor Lead connector to the socket on the right-top of the lens attachment. (Motor Driven Lens only.) See Fig. 5.

When installing the LNS-W01, LNS-W01Z, LNS-T01, LNS-T01Z be sure to mount the lens and Light-Block Sheet Mounting Base on Lens Mounting Bracket. (See Fig. 4)



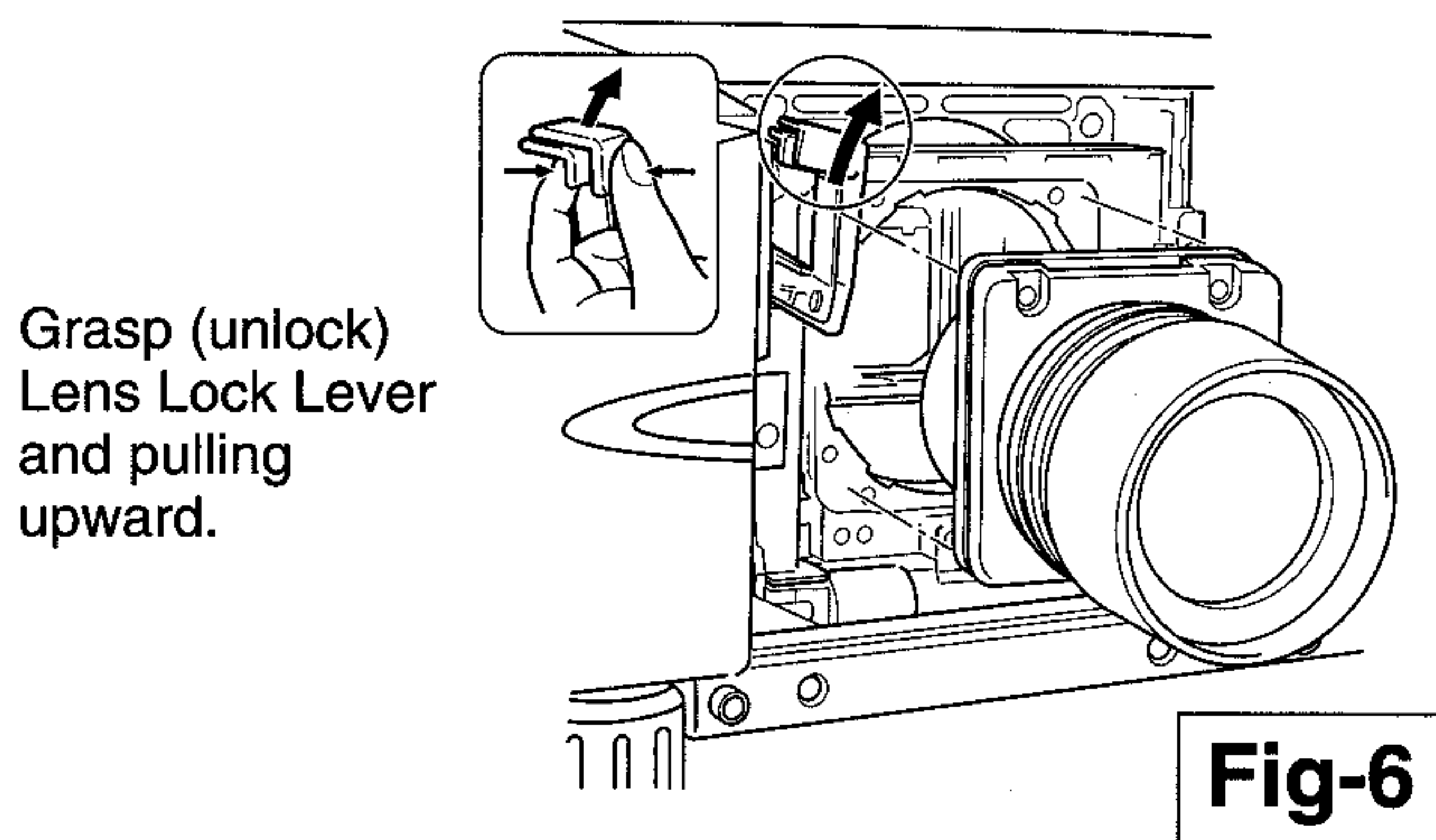
Lens attachments For each lens.

Lens Model No.	LENS ATTACHMENT TYPE No. (PART No.)
LNS-W01, LNS-W01Z, LNS-W02Z, LNS-W03, LNS-T01, LNS-T01Z, LNS-T02, LNS-S02, LNS-S02Z, LNS-S03, LNS-M01Z	Lens Attachment 01 POA-LNA-01 (610 303 8742)
LNS-W02, LNS-M01, LNS-S01	Lens Attachment 02 POA-LNA-02 (610 304 6228)

5 Grasp (release lock) the Lens Lock Lever and turn it fully upward. (See Fig. 6.)
Install the Lens into the projector. Grasp the Lens Lock Lever and turn the Lever fully downward until lever is Locked (clicked position) properly. (See Fig. 7.)

When installing the Motor Driven Lens, be sure to mount Lens Motor on right side. (See Fig. 4.)
After installing the lens, make sure the Lens is not loose and properly installed.

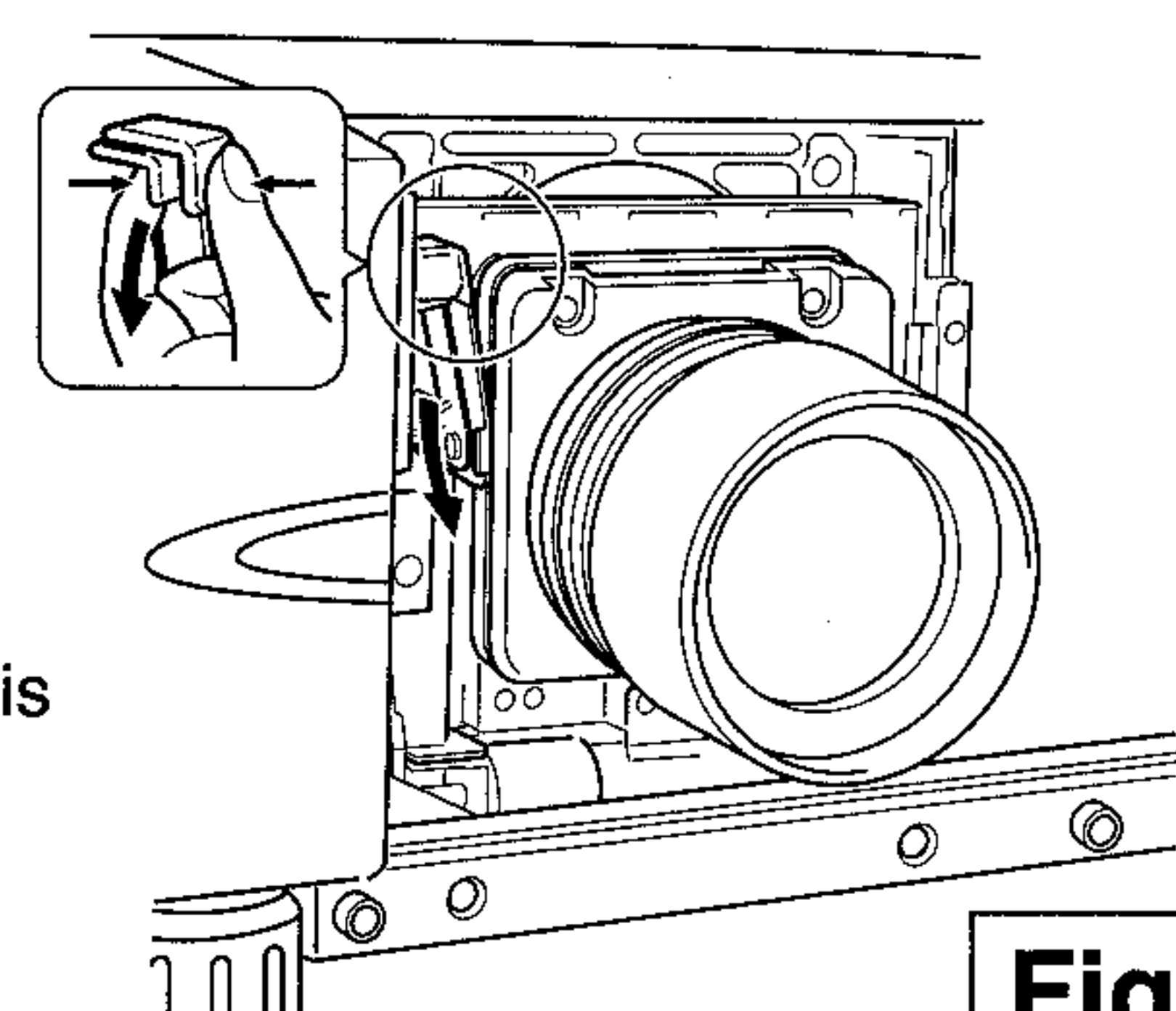
LENS LOCK RELEASE



Grasp (unlock) Lens Lock Lever and pulling upward.

Fig-6

LENS LOCK



Grasp (unlock) Lens Lock Lever and fully pulled downward until it is locked (clicked).

Fig-7



6

This projector has 3 Light-Block Sheets. Use Light-Block Sheet corresponding with lens. (Refer to the list below.)

Set Light-Block Sheet through the lens.

Make sure the shape of the Light-Block Sheets are correct and be sure to set them as shown in the Fig. 8.

NOTE:

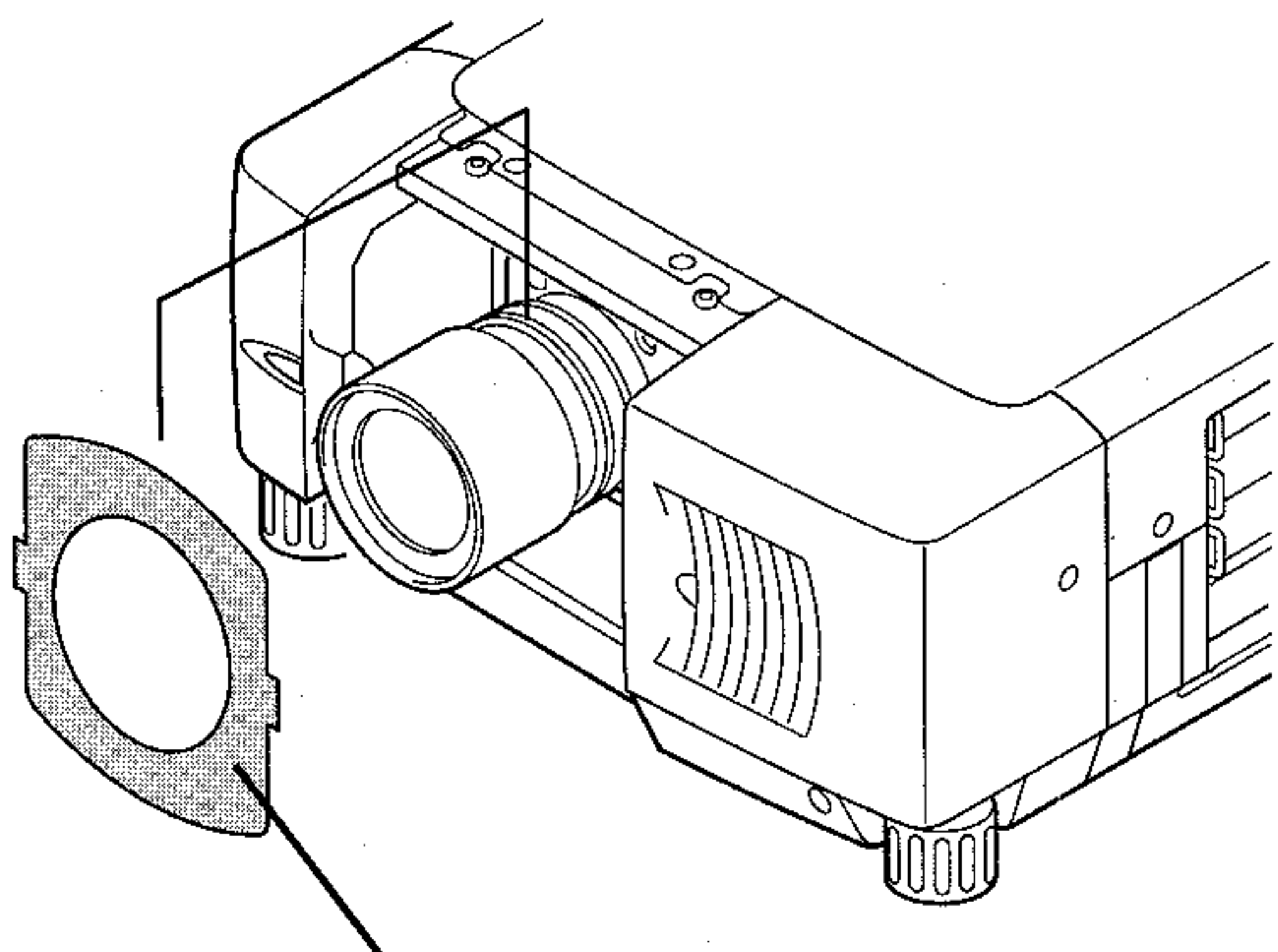
- Be sure to set each Light-Block Sheet as shown in Fig-8.
- Make sure the mark (TOP and BACK) on Light-Block Sheets are correct and set them properly.

Light-Block Sheets For each lens.

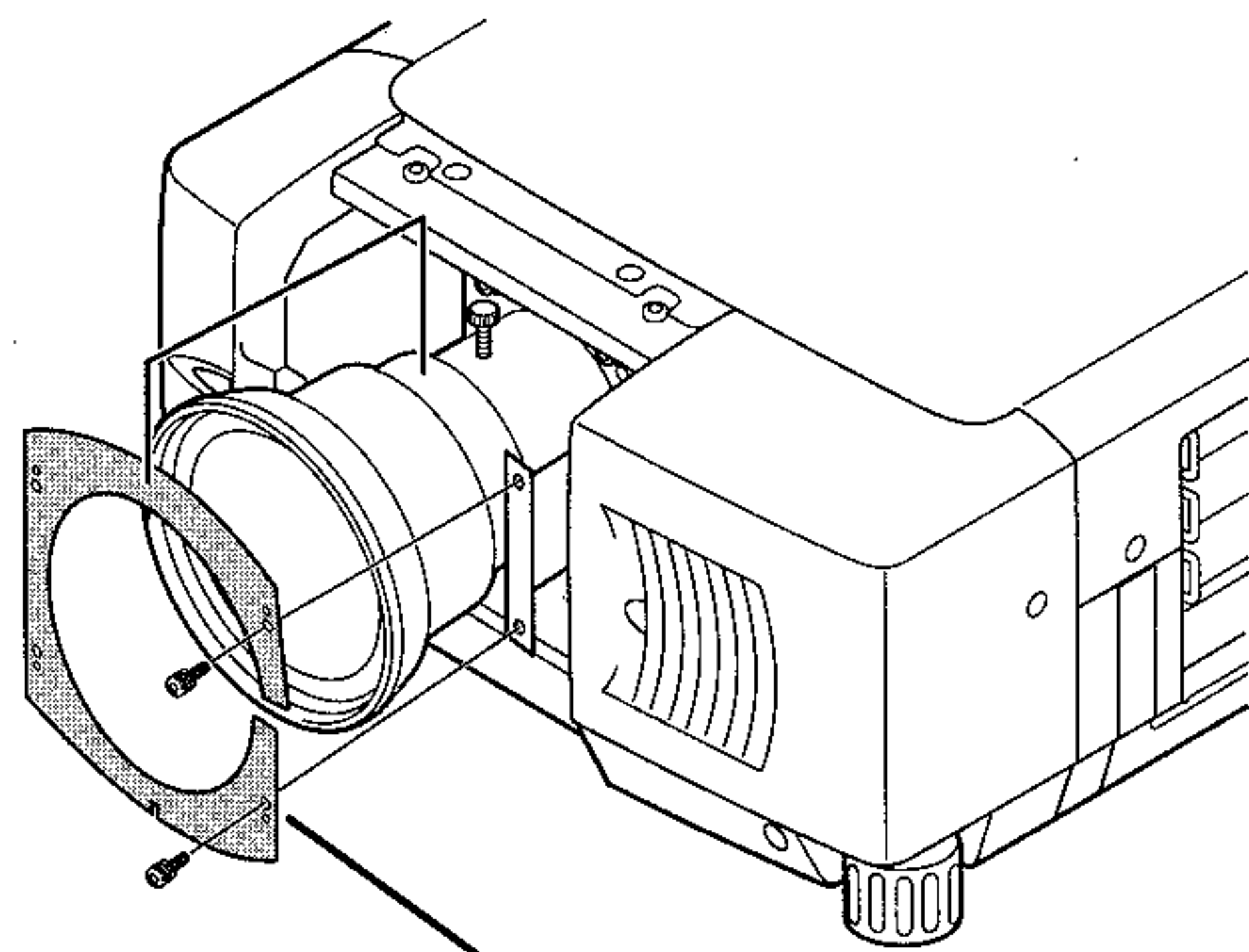
Lens Model No.	Type No. (Part No.)
LNS-S02, LNS-S02Z, LNS-S03	TYPE FD1 (610 290 9258)
LNS-M01, LNS-T02, LNS-W02 LNS-M01Z, LNS-W02Z, LNS-S01 LNS-W03	TYPE FE1 (610 293 8937)
LNS-W01, LNS-T01, LNS-W01Z LNS-T01Z	TYPE FF1 (610 299 6302) Not include Light-Block Sheet Mounting Base and screws.

For Models

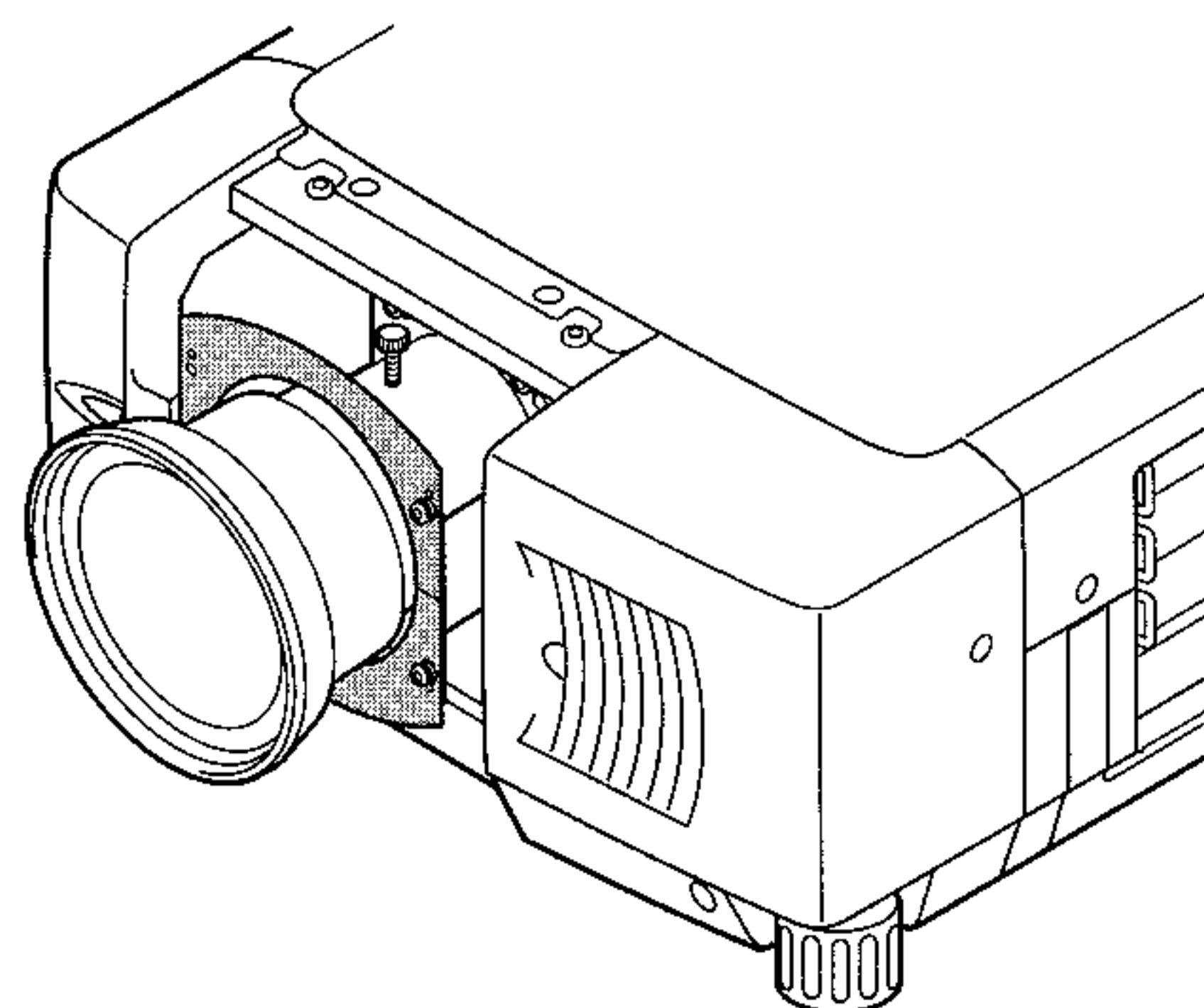
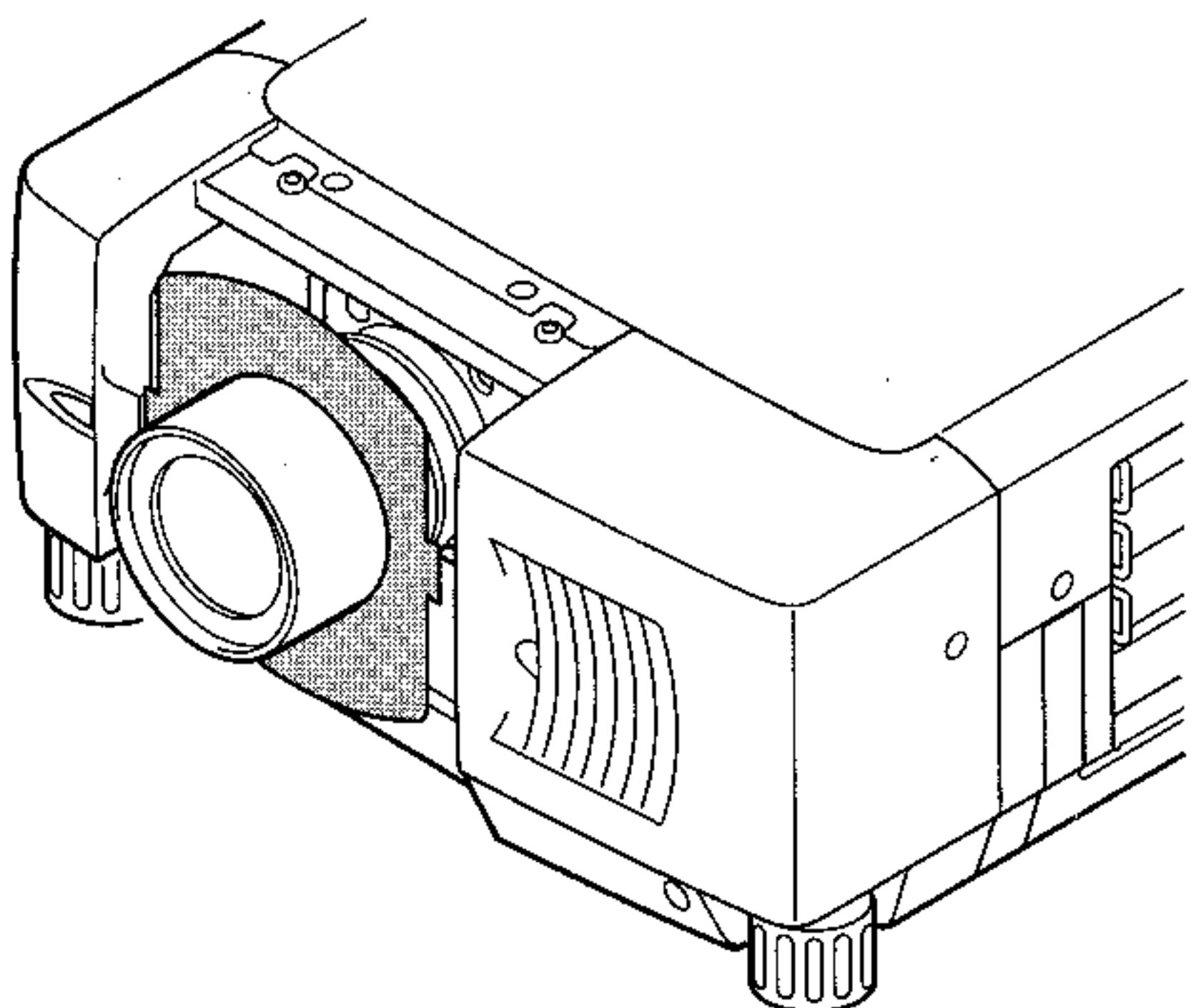
LNS-W01, LNS-W01Z, LNS-T01, LNS-T01Z



LIGHT BLOCK SHEET
Make sure the sheet figure is correct and put in proper position.



LIGHT BLOCK SHEET
Make sure the sheet figure is correct and put in proper position.



Mount the Light-Block Sheet with 2 screws.

Fig-8

E

7 Adjust focus of the Projection Lens. (LNS-W01, LNS-W01Z, LNS-T01, LNS-T01Z and LNS-W03 only.) Set up the projector and project image on the screen. Loosen Focus Lens Lock Screw and rotate Projection Lens to obtain proper focus. After adjusting focus, be sure to lock Projection Lens with Focus Lens Lock Screw securely. (See Fig. 4.) Adjust focus of Projection Lens MODEL LNS-W03, following Focus Adjustment on page 6.

8 Replace Upper Lens Cover. Fix Upper Lens Cover with 4 Screws C. (See Fig.2.) Except Model LNS-W01, LNS-W01Z, LNS-T01 and LNS-T01Z, proceed following below. Slide Light-Block Sheets into the guide of Upper Lens Cover and set them in front of the flap. (See Fig. 9.)

9 Replace Lower Lens Cover. Fix Lower Lens Cover with 2 Screws A. (See Fig.1.) Except Model LNS-W01, LNS-W01Z, LNS-T01 and LNS-T01Z, proceed following below. Slide Light-Block Sheets into the guide of Lower Lens Cover and set them in front of the flap. (See Fig.9.)

10 Turn the projector on and operate Lens shift, Zoom and Focus fully to check Light-Block Sheets. If Light-Block Sheets interfere with those operations, check Light-Block Sheets are set properly.

Slide both upper sides of LIGHT BLOCK Sheets in between ① and ②.

Slide into front of the flap.

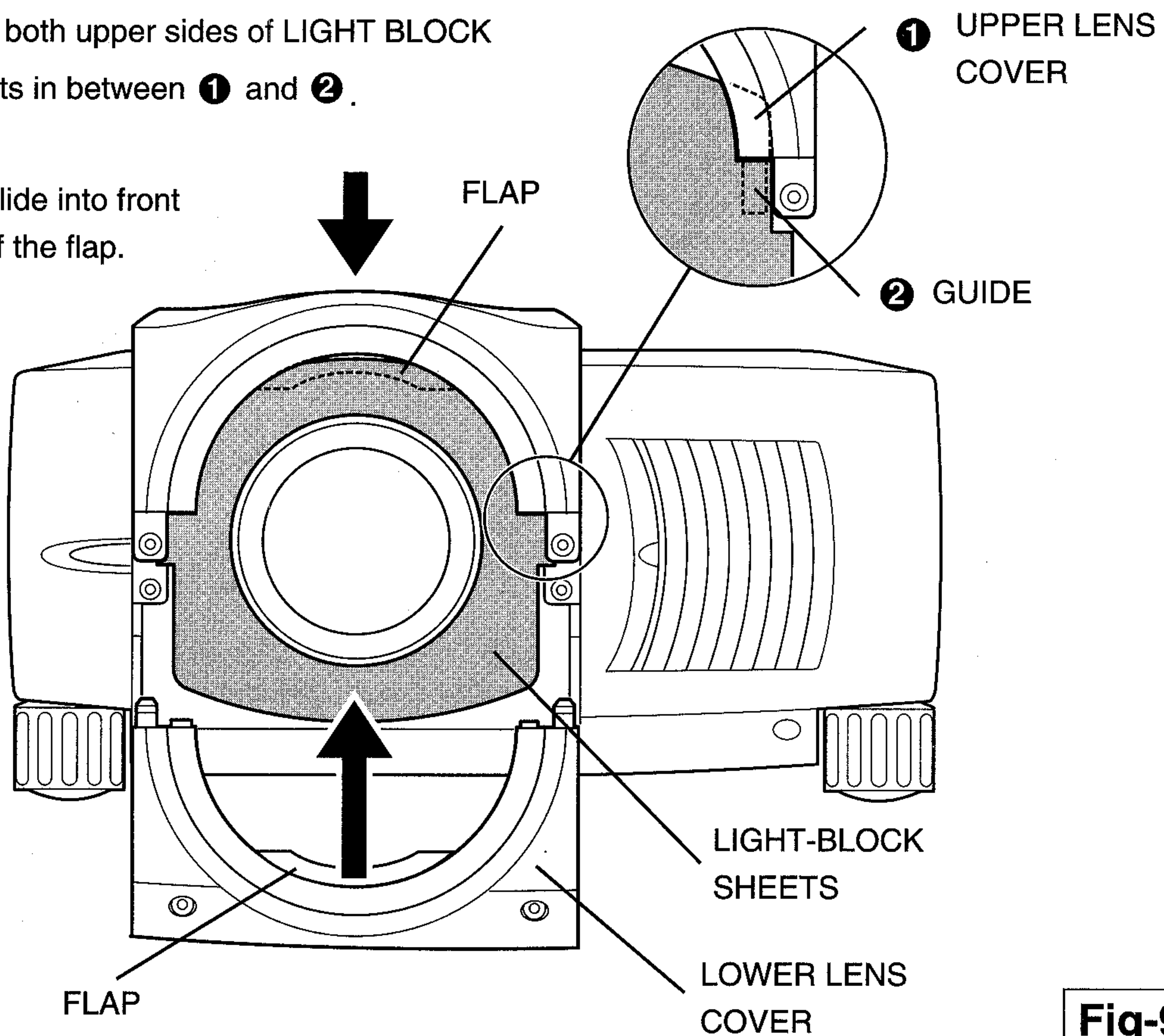


Fig-9

E

FOCUS ADJUSTMENT (For Model LNS-W03)

Set up the projector and project image on the screen.

1. Loosen the Focus Lock Screw on the projection lens.
2. Rotate the projection lens to obtain proper focus on center area of the screen.

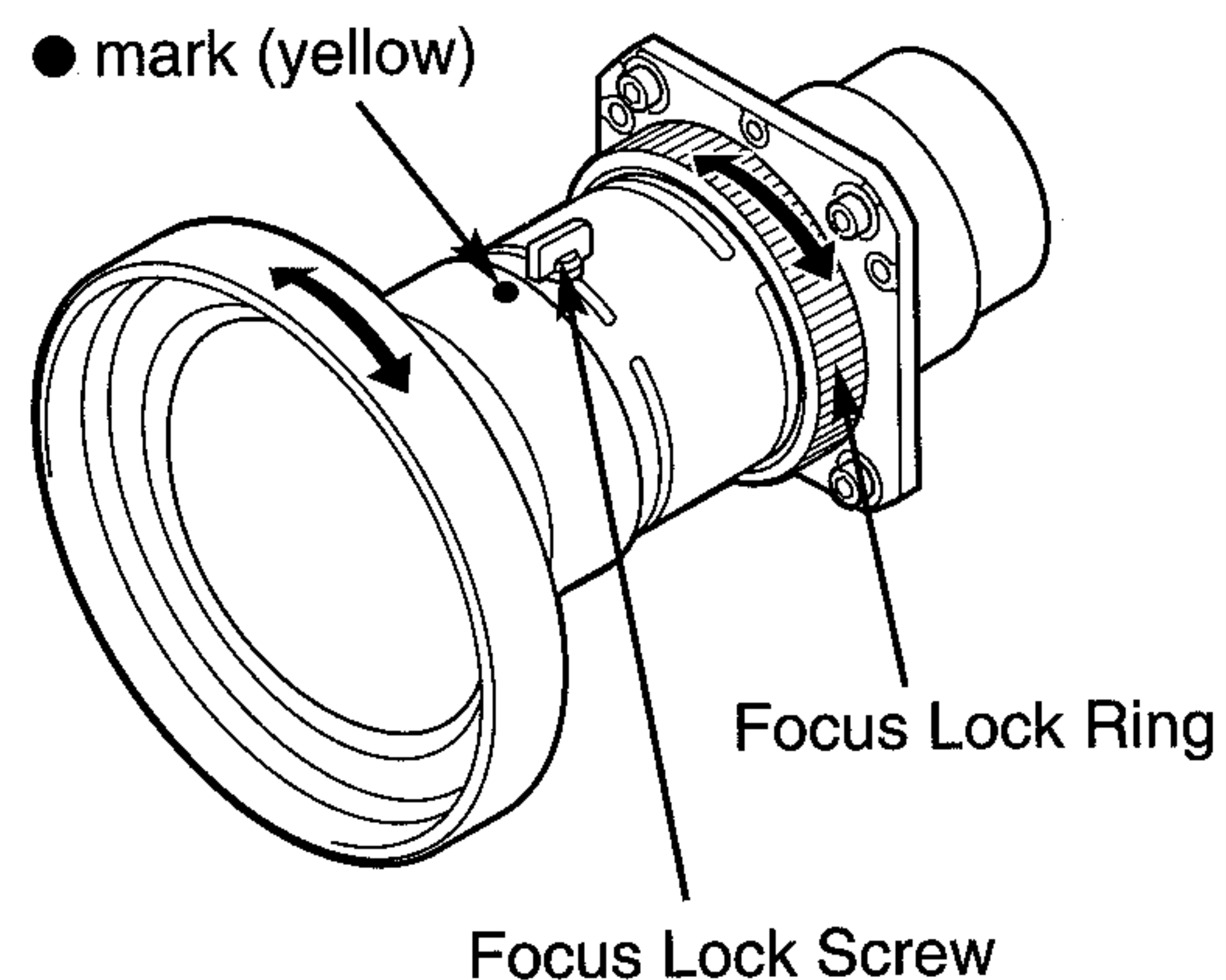
When the distance of the screen and lens is 1 meter, set ● mark (yellow) of the lens on Focus Lock Screw position.

3. Lock the Focus Lock Screw securely.

When proper focus is not observed at outer area of the screen, proceed following adjustments.

4. Loosen the Focus Lock Ring on the projection lens. (Turn the Lock Ring counter-clockwise.)
5. Rotate the lens to obtain proper focus on outer area of the screen.
6. Lock the Focus Lock Ring securely. (Turn the Lock Ring to clockwise.)

If proper focus is not observed over the entire screen, repeat above adjustments 1~ 6.






Correcting the focus

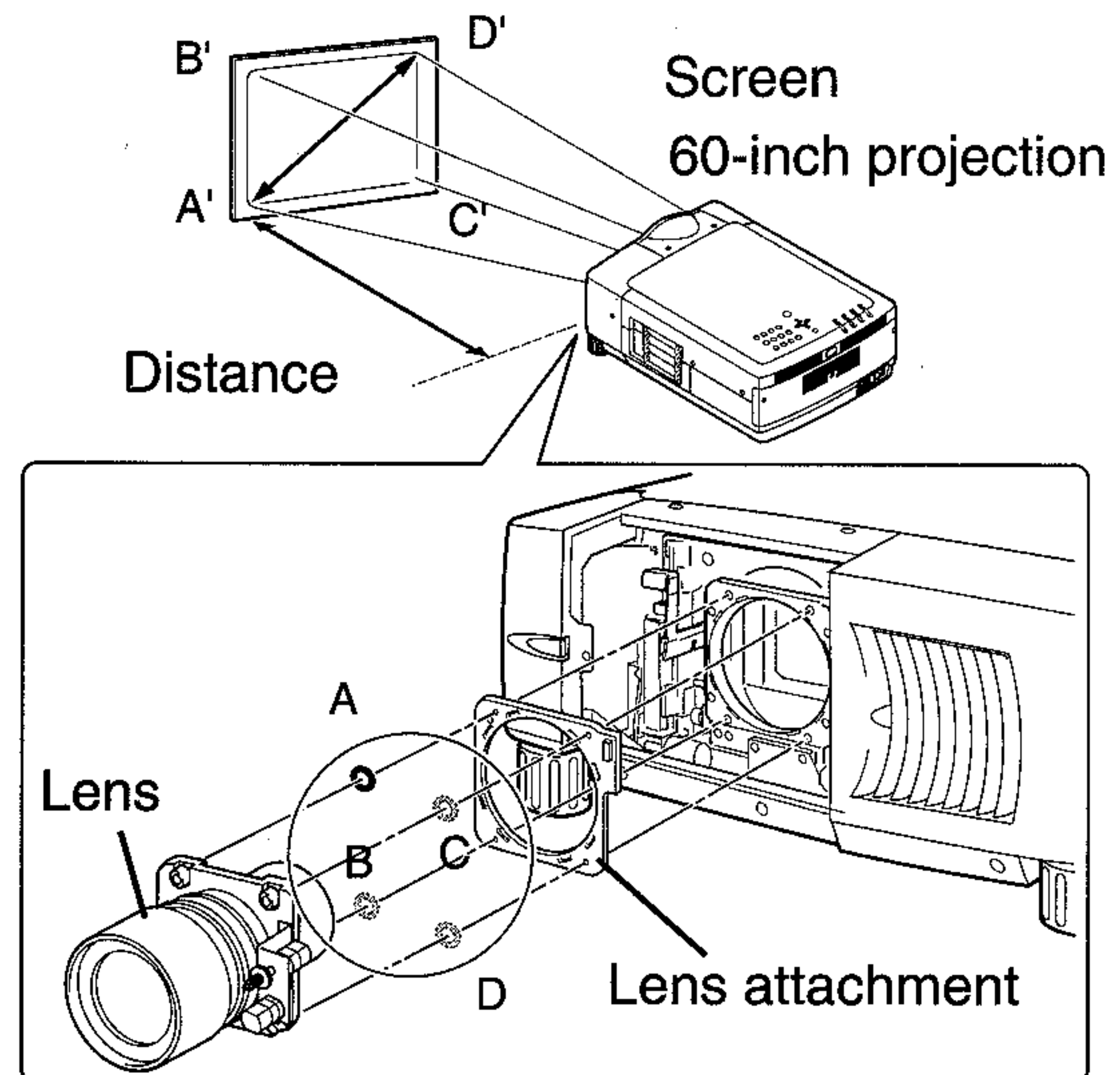
When the lens is attached to the projector and images are being projected onto the screen, the peripheral focus may be out of focus in some localized areas. If this happens, insert the accessory in between the lens attachment and the lens to correct the focus.

Inserting the spacers corrects the distance for best diagonal focus at the screen.

The corrected distance is determined by the thickness of the spacers that are used. As a guide, the distance is adjusted by approximately 30 mm for each 0.1-mm thickness of the spacers.

There are three types of spacers provided, and there are four of each spacer type. Use these spacers to correct the distance as required.

	Spacer "1" Color; Clear Thickness; 0.1 mm	Correction distance 30 mm/for 60-inch projection
	Spacer "2" Color; Black Thickness; 0.2 mm	Correction distance 60 mm/for 60-inch projection
	Spacer "1" Color; Cream Thickness; 0.3 mm	Correction distance 90 mm/for 60-inch projection



BE SURE TO CHECK FOR SAFETY

After installing or replacing the lens, be sure to check the following for safety.



1. Check the lens is securely fixed with the screws.
2. Check no wiring is damaged or tangled on the gear of the lens motor or the other mechanical parts.
3. Check no part is missing, and no mounting part is loose.

Some parts are not used for installation or replacement. Keep these parts for later use.

NOTE: Figures in this manual may differ from the actual product.

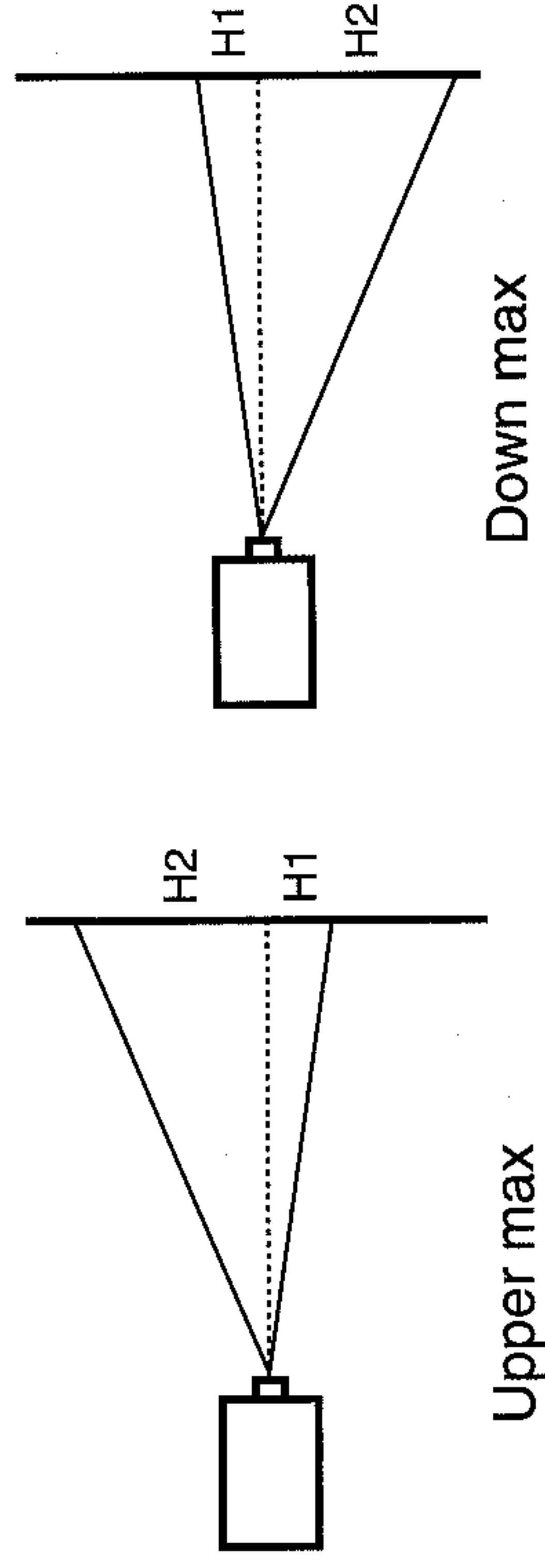


SPECIFICATIONS (Throw distance and screen size and distance of lens shift.)

NOTE: Following table shows approximate measurement. Actual measurement depends on lens and projectors.

Model No.	Zoom	SCREEN SIZE (INCH) AND THROW DISTANCE (m)																	LENS SHIFT/ CENTER RATIO	
		40	60	80	100	120	150	180	200	250	300	350	400	500	600	U/D (MAX)	H2			
																		H1		
LNS-S02	MIN	2.8	4.4	6.1	7.7	9.3	11.7	14.2	15.8	19.8	23.8	28.0	32.0	40.1	48.1	-1	6			
LNS-S02Z	MAX	2.2	3.5	4.7	5.9	7.2	9.0	10.9	12.3	15.4	18.5	21.6	24.7	30.9	37.1					
LNS-W02	MIN	2.1	3.1	4.3	5.3	6.5	8.1	9.9	10.9	13.8	16.6	19.4	22.2	27.7	33.3	0	10			
LNS-W02Z	MAX	1.6	2.5	3.4	4.3	5.0	6.4	7.7	8.6	10.6	12.7	14.9	17.0	21.3	25.6					
LNS-T02	MIN	7.5	11.1	14.8	18.5	22.1	27.5	33.0	36.7	45.9	54.9	64.1	73.2	91.5	110.0	0	10			
	MAX	5.6	8.1	10.8	13.5	16.0	20.0	23.8	26.5	33.0	39.5	46.0	52.5	65.6	78.6					
LNS-M01	MIN	5.3	8.0	10.7	13.3	16.0	20.0	24.0	26.6	33.3	40.0	46.6	53.3	66.6	79.9	0	10			
LNS-M01Z	MAX	4.3	6.4	8.4	10.5	12.6	15.5	18.6	20.7	25.9	31.1	50.9	41.3	51.6	61.9					
LNS-S01	MIN	3.4	5.2	6.8	8.6	10.4	13.0	15.7	17.5	21.9	26.3	30.8	35.2	44.0	52.8	-1	6			
	MAX	2.2	3.3	4.3	5.5	6.5	8.3	9.9	10.9	13.8	16.6	19.2	22.1	27.5	33.1					
LNS-S03	MIN	-----	-----	-----	10.5	12.7	15.8	19.1	21.3	26.6	32.0	37.4	42.8	53.4	64.2	-1	6			
	MAX	-----	-----	-----	7.7	9.3	11.7	14.1	15.7	19.7	23.7	27.7	31.7	39.7	47.8					
LNS-W01	NONE	1.3	2.1	2.8	3.5	4.3	5.3	6.5	7.2	9.0	10.9	12.7	14.6	18.2	21.9	0	10			
LNS-W01Z																				
LNS-T01	NONE	8.3	12.4	16.6	20.7	24.9	31.1	37.4	41.6	51.9	62.3	72.8	83.2	104.0	124.8	0	10			
LNS-T01Z																				
LNS-W03	NONE	0.9	1.3	1.9	2.4	2.8	3.5	4.3	4.9	6.1	7.3	8.6	9.8	12.3	14.6	NONE				

LENS SHIFT (UP/DOWN)



PROJECTEUR A LCD

PROCEDURES D'INSTALLATION ET DE REMPLACEMENT DE LA LENTILLE

ATTENTION

Lorsque vous installez ou que vous remplacez la lentille de projection, reportez-vous à ce manuel. Pour l'installation de la lentille, utilisez les pièces indiquées dans ce manuel. N'utilisez pas le manuel d'installation et les feuilles de blocage léger contenus dans l'emballage de la lentille.

Vérifiez les pièces suivantes fournies avec ce projecteur.

- FEUILLES DE BLOCAGE LEGER 3 unités
- PIECE DE MONTAGE DE LENTILLE (01) 1 pce
- PIECE DE MONTAGE DE LENTILLE (02) 1 pce
- BASE DE MONTAGE DE FEUILLE DE BLOCAGE LEGER 1 pce
- VIS DE MONTAGE DE FEUILLES DE BLOCAGE LEGER 2 unités

LENTILLE UTILISABLE

Ce projecteur accepte les lentilles de projection mentionnées dans la liste ci-dessous. Utilisez la lentille convenant à l'endroit où vous utilisez le projecteur.

N° de modèle	Type	Zoom	Mise au point
LNS-W01 LNS-W01Z	Lentille pour projection courte fixe	Fixe	Manuel
LNS-T01 LNS-T01Z	Lentille pour projection longue fixe	Fixe	Manuel
LNS-T02	Lentille de zoom pour projection longue	Moteur entraîné	Moteur entraîné
LNS-W02 LNS-W02Z	Lentille I de zoom pour projection courte	Moteur entraîné	Moteur entraîné
LNS-W03	Lentille II de zoom pour projection courte	Fixe	Manuel
LNS-M01 LNS-M01Z	Lentille de zoom pour projection semi-longue	Moteur entraîné	Moteur entraîné
LNS-S01	Lentille I de zoom standard	Moteur entraîné	Moteur entraîné
LNS-S02 LNS-S02Z	Lentille II de zoom standard	Moteur entraîné	Moteur entraîné
LNS-S03	Lentille III de zoom standard	Moteur entraîné	Moteur entraîné

REMARQUES CONCERNANT L'INSTALLATION DE LA LENTILLE

- L'installation et le remplacement de la lentille doivent être confiés à un technicien d'entretien qualifié.
- Veillez à installer la lentille en suivant rigoureusement la procédure.
- Ne touchez ou ne retirez aucune pièce à l'exception de la lentille et des pièces connexes. Sinon, vous risquerez de produire des anomalies, une électrocution, un incendie ou d'autres accidents.
- Avant d'installer ou de remplacer la lentille, assurez-vous que le n° de modèle de la lentille de projection correspond bien au projecteur.
- Lorsque vous déplacez ou que vous installez le projecteur, veillez à remettre en place le capuchon de lentille pour protéger la surface de la lentille. Veillez aussi à ne pas saisir ou manipuler la lentille avec une force excessive. Sinon, vous pourriez endommager la lentille, le coffret ou les composants mécaniques de l'appareil.
- Pour plus de détails concernant la lentille et son installation, adressez-vous au revendeur chez qui vous avez acheté le projecteur.

F

PROCEDURE D'INSTALLATION ET DE REMPLACEMENT DE LA LENTILLE

REMARQUE: La procédure d'installation et les pièces nécessaires pour l'installation de la lentille dépendent du type de la lentille de projection. Vérifiez le n° de modèle de la lentille de projection, et veillez à installer ou remplacer la lentille en procédant comme indiqué ci-dessous.

1 Retirez le capuchon de lentille inférieur. Retirez 2 vis A. Poussez la partie B et tirez le capuchon de lentille inférieur vers le bas. (Reportez-vous à l'illustration 1.)

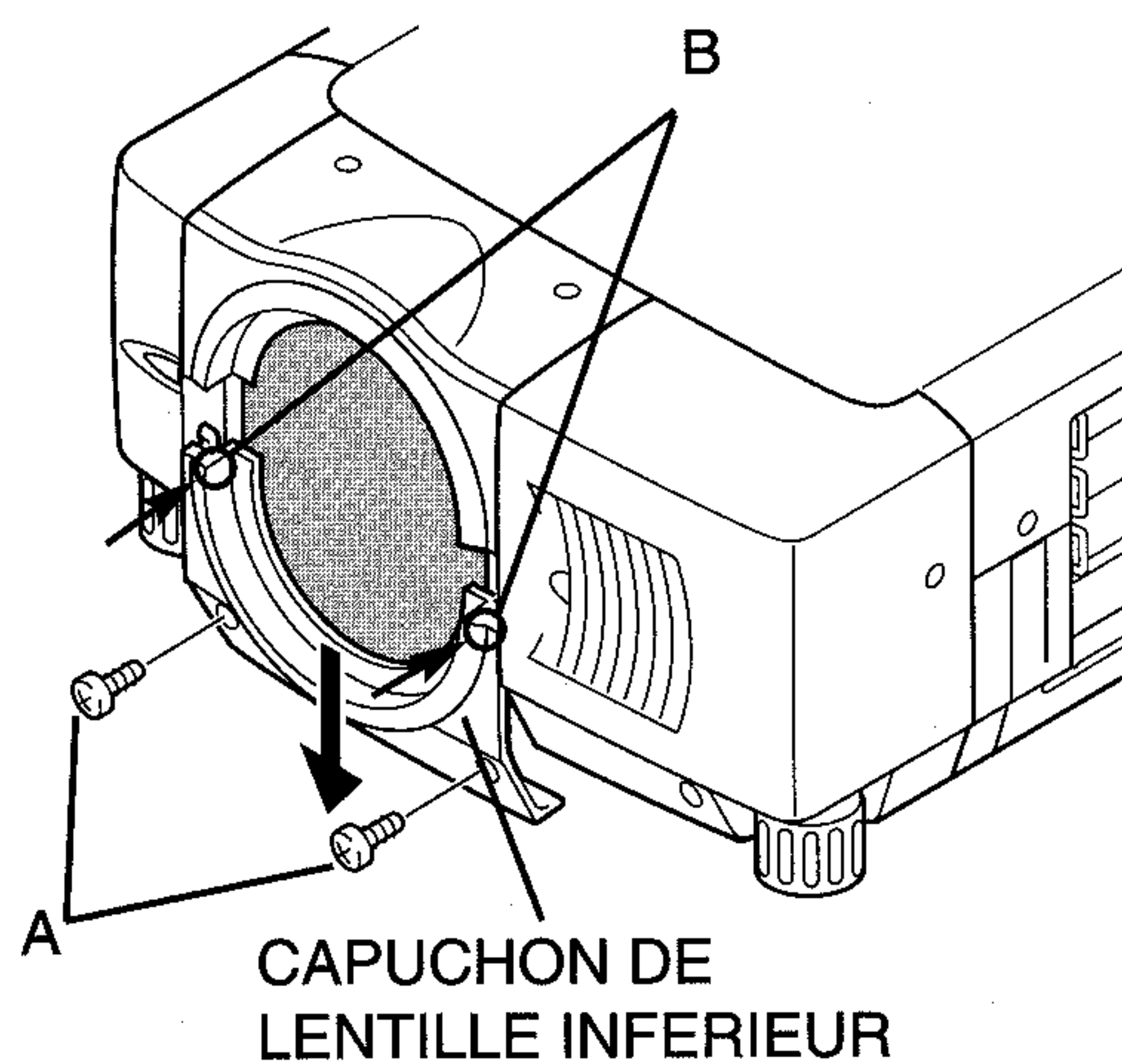


Illustration 1

2 Retirez 4 vis C. Tirez le capuchon de lentille supérieur vers l'avant et enlevez-le. (Reportez-vous à l'illustration 2.)

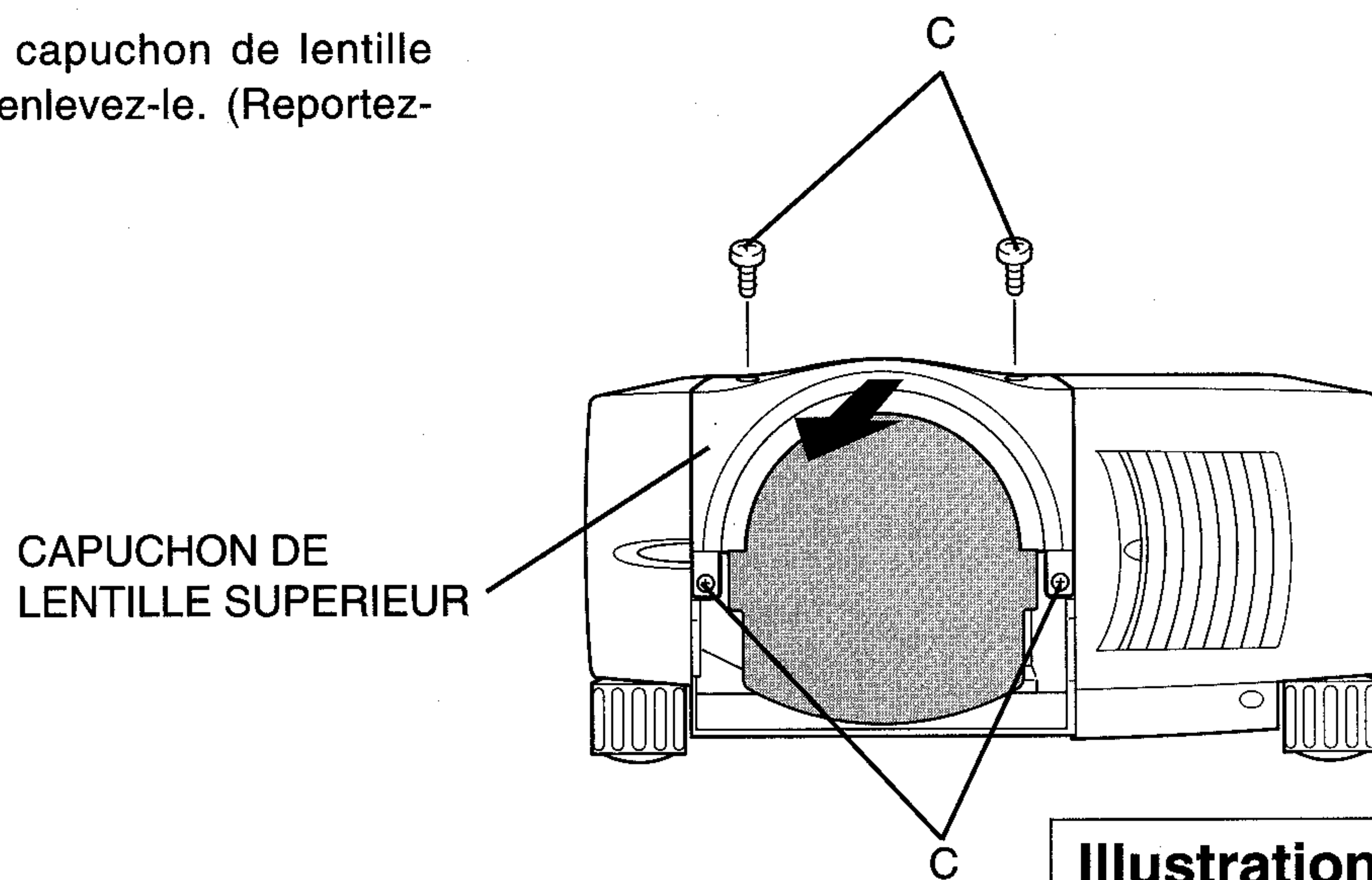


Illustration 2

F 3 Retirez les 2 vis D et le couvercle situé à l'arrière du capuchon de lentille supérieure. (Reportez-vous à l'illustration 3.)

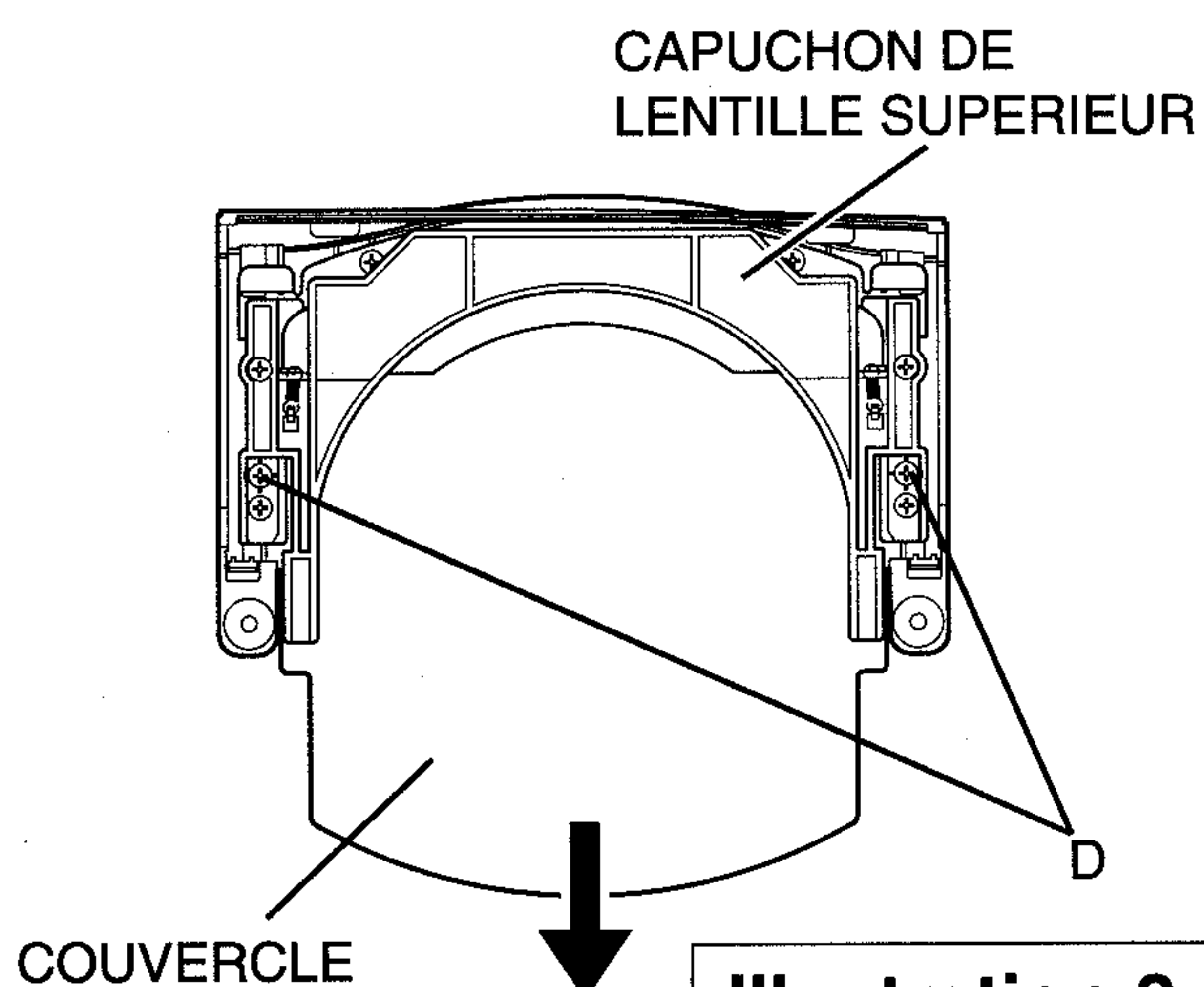


Illustration 3

4 Remettez le capuchon de lentille au côté de montage arrière de la lentille de projection et montez la lentille sur la pièce de montage de lentille à l'aide de quatre vis. (Utilisez les vis fixées sur la lentille.) Connectez le connecteur du fil du moteur de lentille situé sur le côté supérieur droit de la pièce de montage de lentille. (Modèle avec lentille motorisée seulement.) Reportez-vous à l'illustration 5.

Lorsque vous installez les modèles LNS-W01, LNS-W01Z, LNS-T01, LNS-T01Z, veuillez à monter la lentille et la base de montage de feuilles de blocage léger sur le support de montage de lentille. (Reportez-vous à l'illustration 4.)

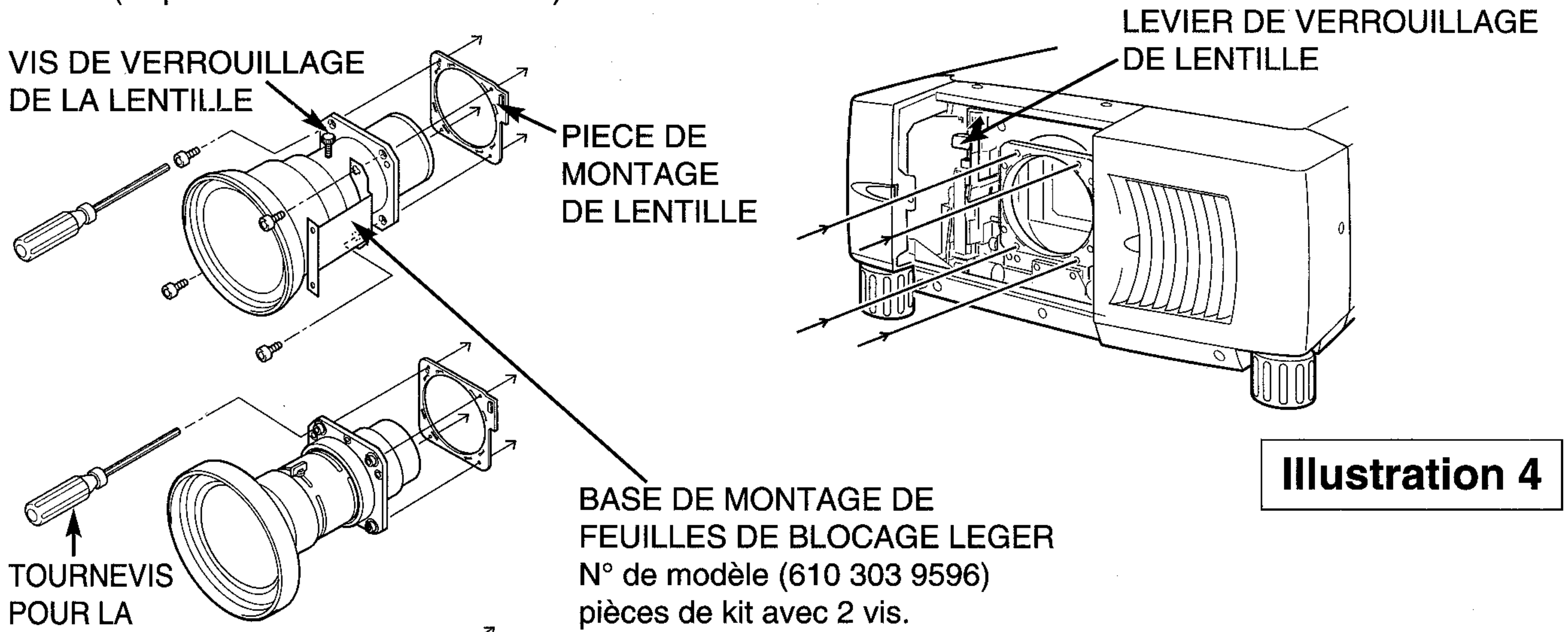
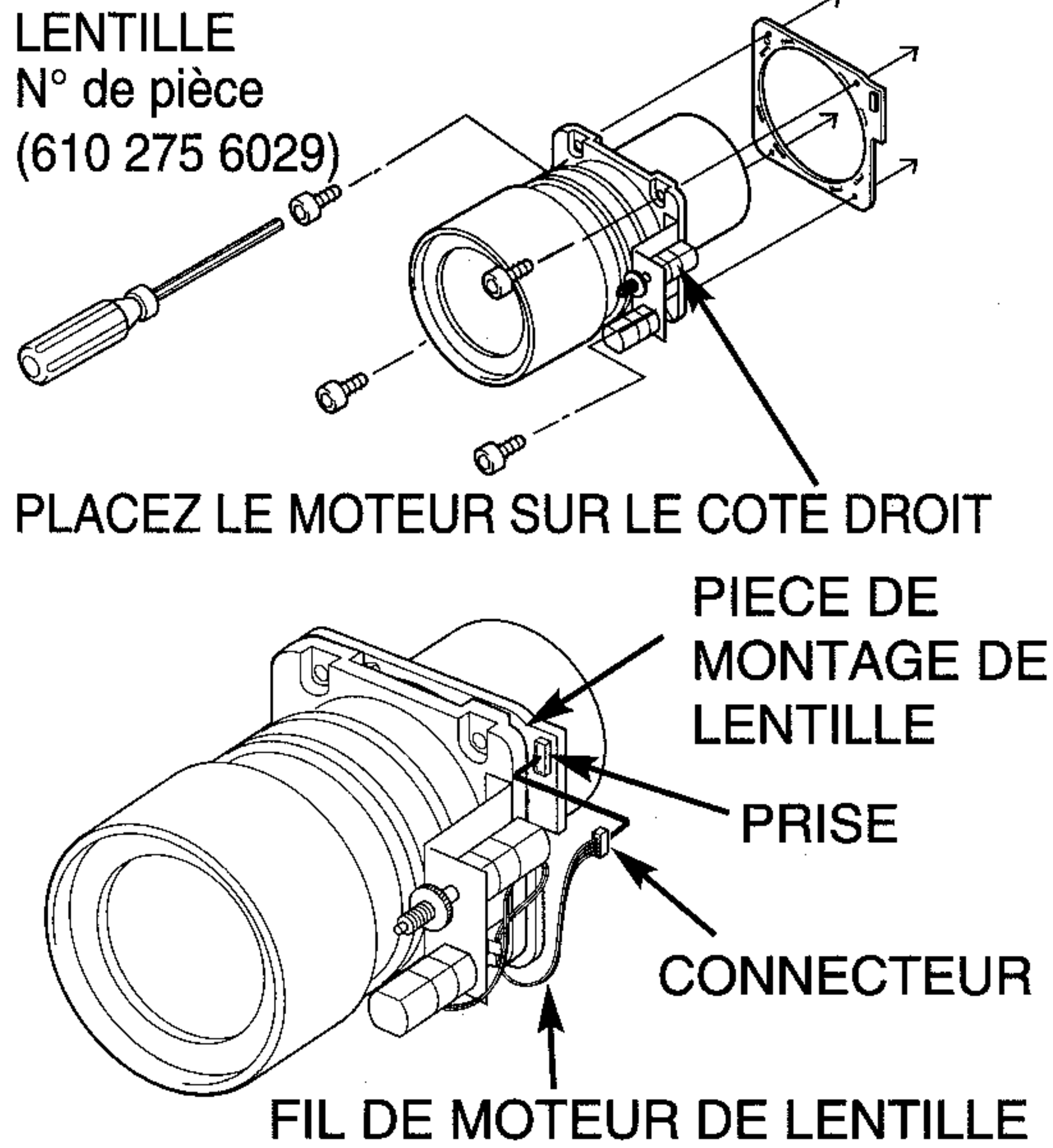


Illustration 4



Pièces de montage pour chaque lentille.

N° de modèle de lentille	PIECE DE MONTAGE DE LENTILLE N° de type (n° de pièce)
LNS-W01, LNS-W01Z, LNS-W02Z, LNS-W03, LNS-T01, LNS-T01Z, LNS-T02, LNS-S02, LNS-S02Z, LNS-S03, LNS-M01Z	Pièce de montage de lentille 01 POA-LNA-01 (610 303 8742)
LNS-W02, LNS-M01, LNS-S01	Pièce de montage de lentille 02 POA-LNA-02 (610 304 6228)

Illustration 5

5 Saisissez (déverrouillez) le levier de verrouillage de lentille et tournez-le à fond vers le haut. (Reportez-vous à l'illustration 6.) Installez la lentille sur le projecteur. Saisissez le levier de verrouillage de lentille et tournez le levier à fond vers le bas jusqu'à ce que le levier soit verrouillé (position encliquetée) correctement. (Reportez-vous à l'illustration 7.) Lorsque vous installez la lentille motorisée, veillez à monter le moteur de lentille sur le côté droit. (Reportez-vous à l'illustration 4.)

Après avoir installé la lentille, vérifiez que la lentille ne présente aucun jeu et qu'elle soit bien installée.

DEVERROUILLAGE DE LENTILLE

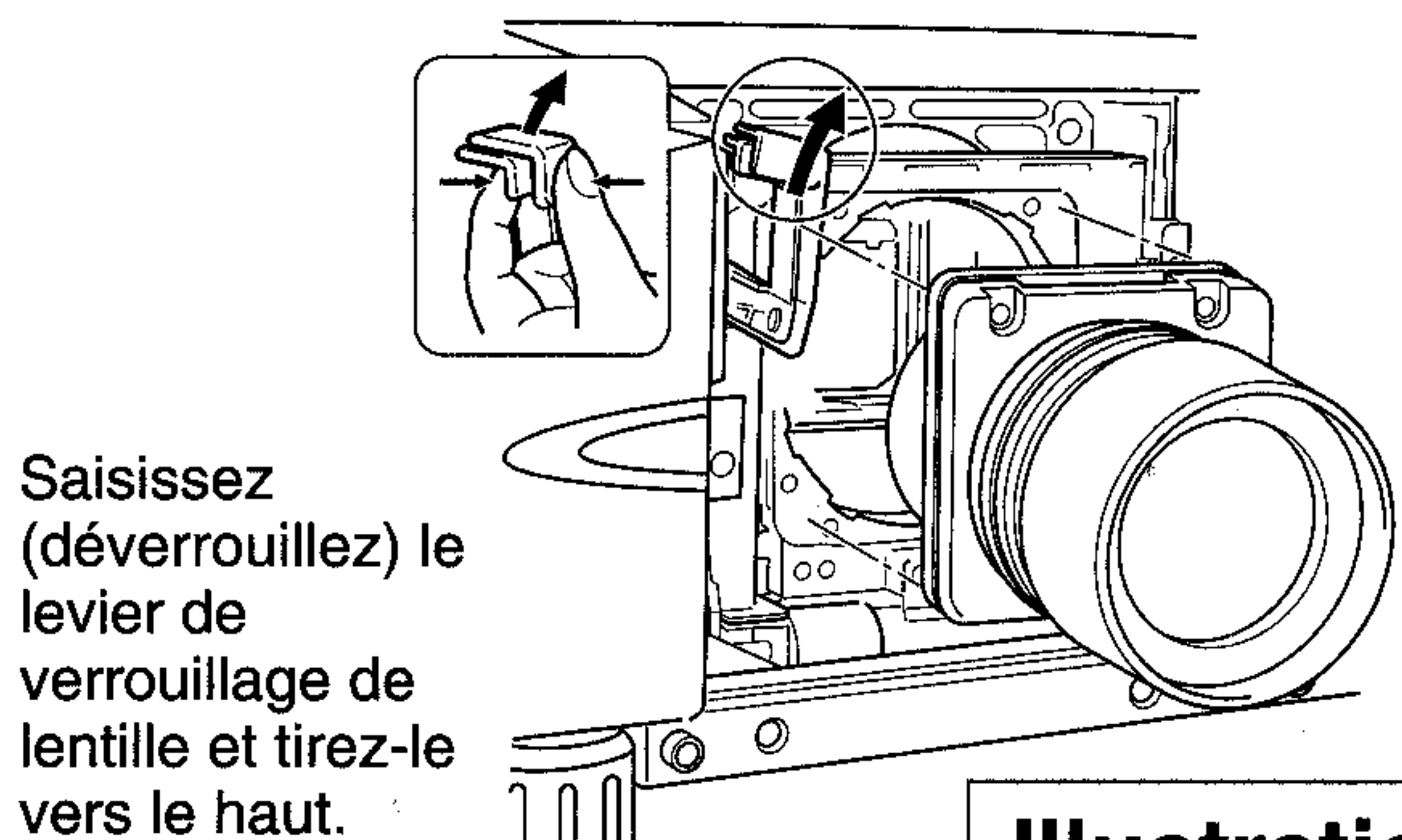


Illustration 6

VERROUILLAGE DE LENTILLE

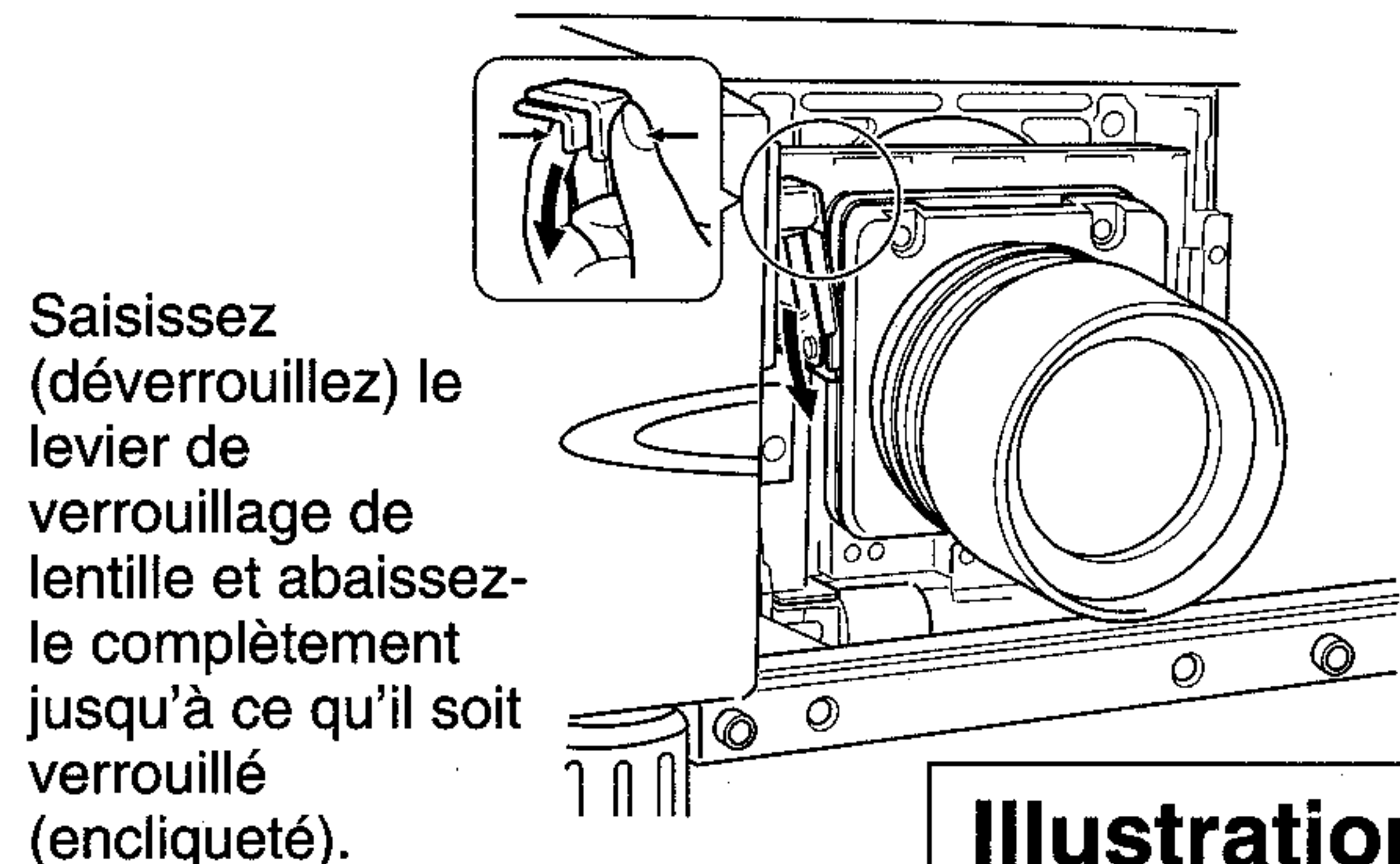


Illustration 7



6

Ce projecteur est équipé de 3 feuilles de blocage léger. Utilisez la feuille de blocage léger correspondant à la lentille. (Reportez-vous à la liste ci-dessous.)

Placez la feuille de blocage léger en travers de la lentille.

Veillez à ce que les formes des feuilles de blocage léger soient correctes, et à les placer comme indiqué sur l'illustration 8.

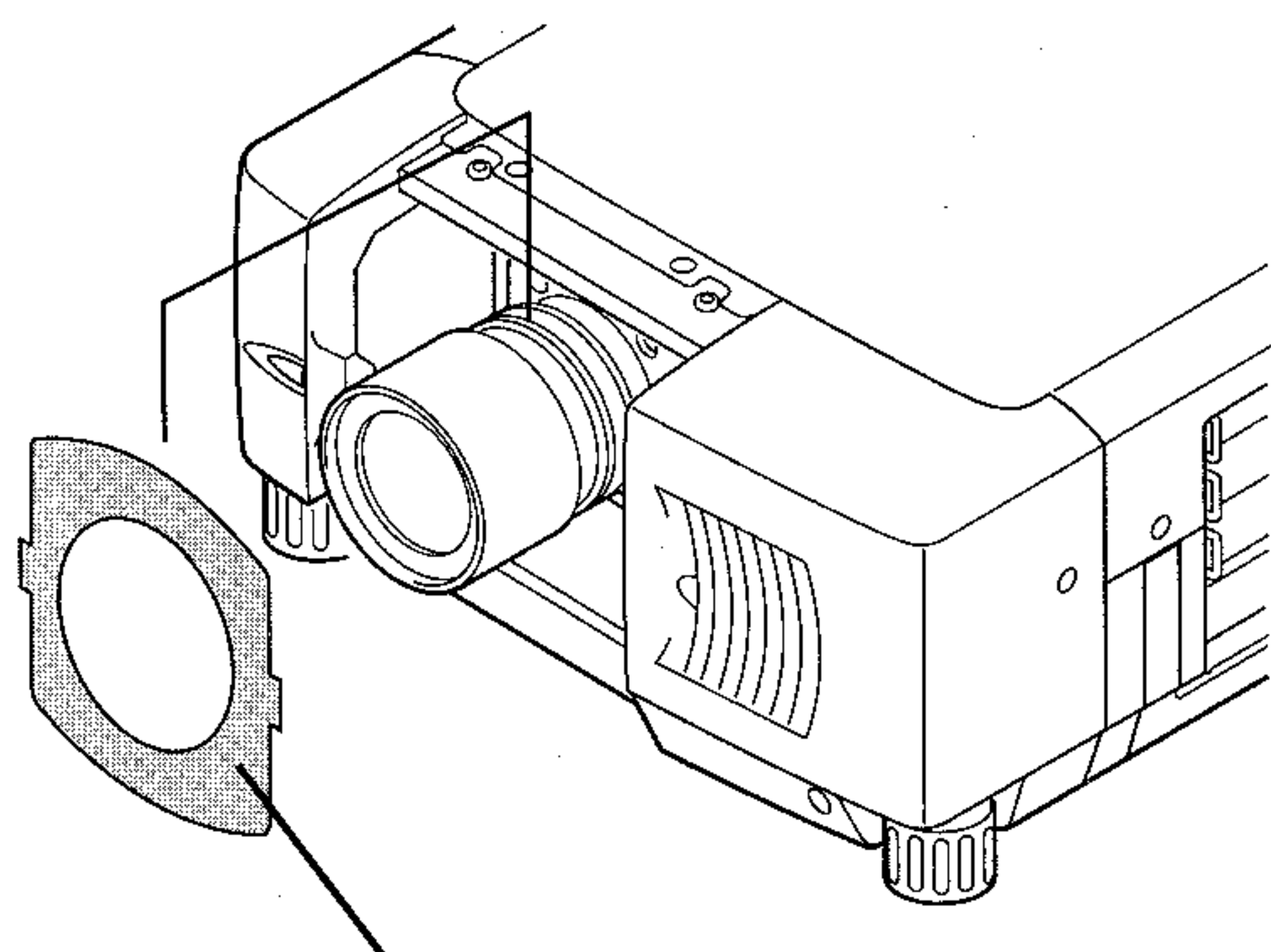
REMARQUE:

- Veillez à placer chaque feuille de blocage léger comme indiqué sur l'illustration 8.
- Vérifiez que les repères (TOP et BACK) marqués sur les feuilles de blocage léger sont corrects, et mettez-les correctement en place.

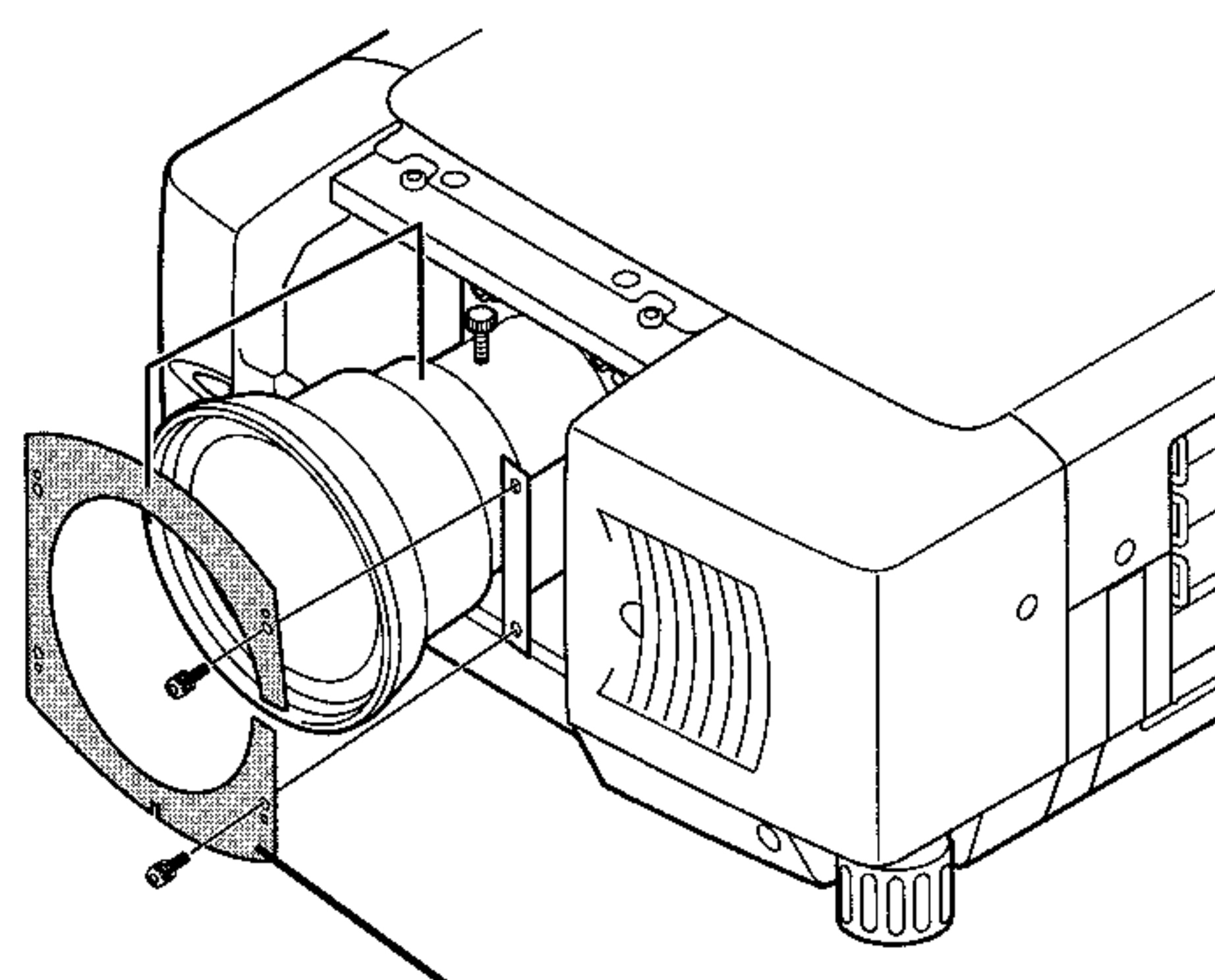
Feuilles de blocage léger pour chaque lentille.

Número de modelo de objetivo	N° de modèle de lentille
LNS-S02, LNS-S02Z, LNS-S03	TYPE FD1 (610 290 9258)
LNS-M01, LNS-T02, LNS-W02 LNS-M01Z, LNS-W02Z, LNS-S01 LNS-W03	TYPE FE1 (610 293 8937)
LNS-W01, LNS-T01, LNS-W01Z LNS-T01Z	TYPE FF1 (610 299 6302) N'inclut pas la base de montage de feuilles de blocage léger et les vis.

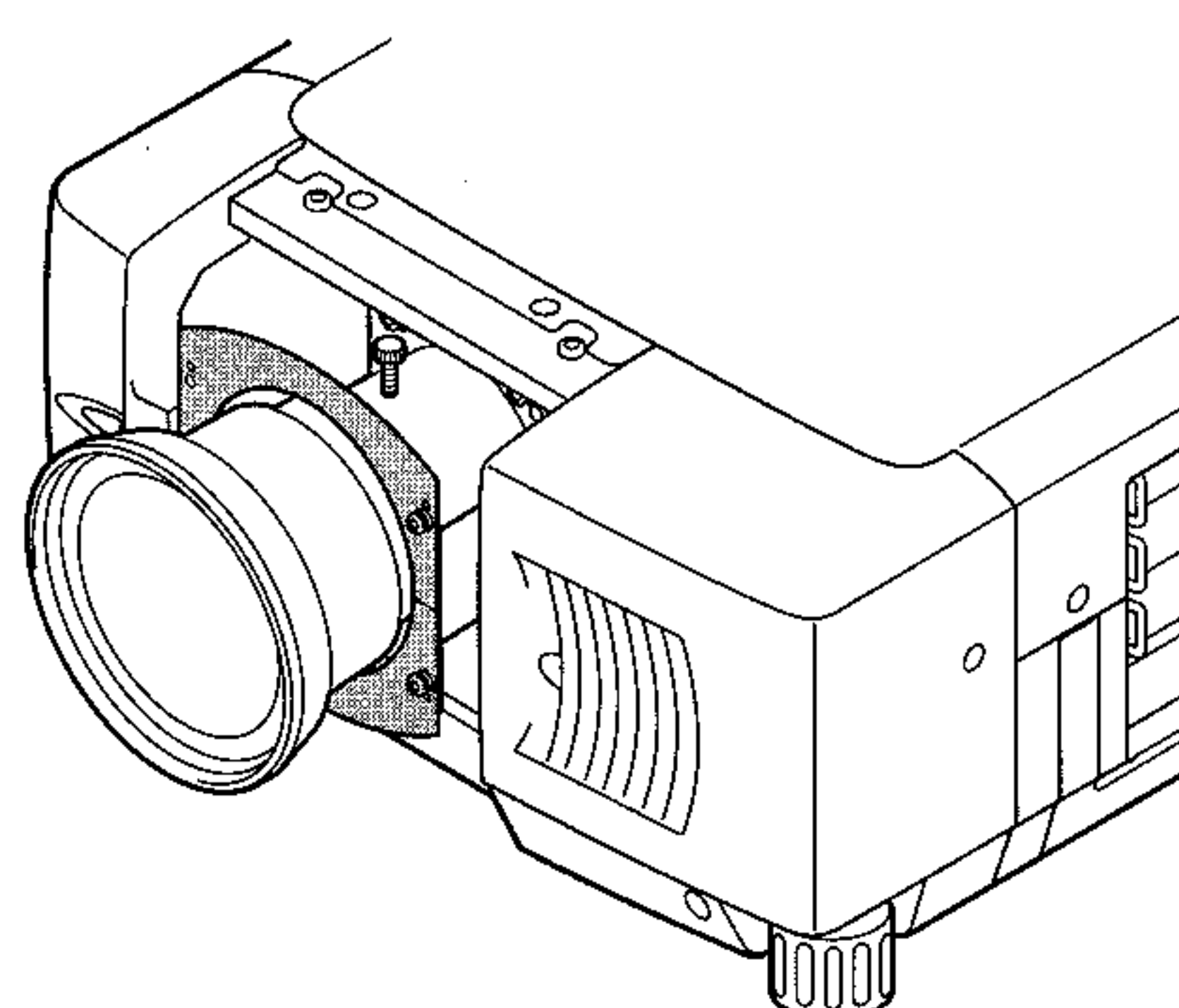
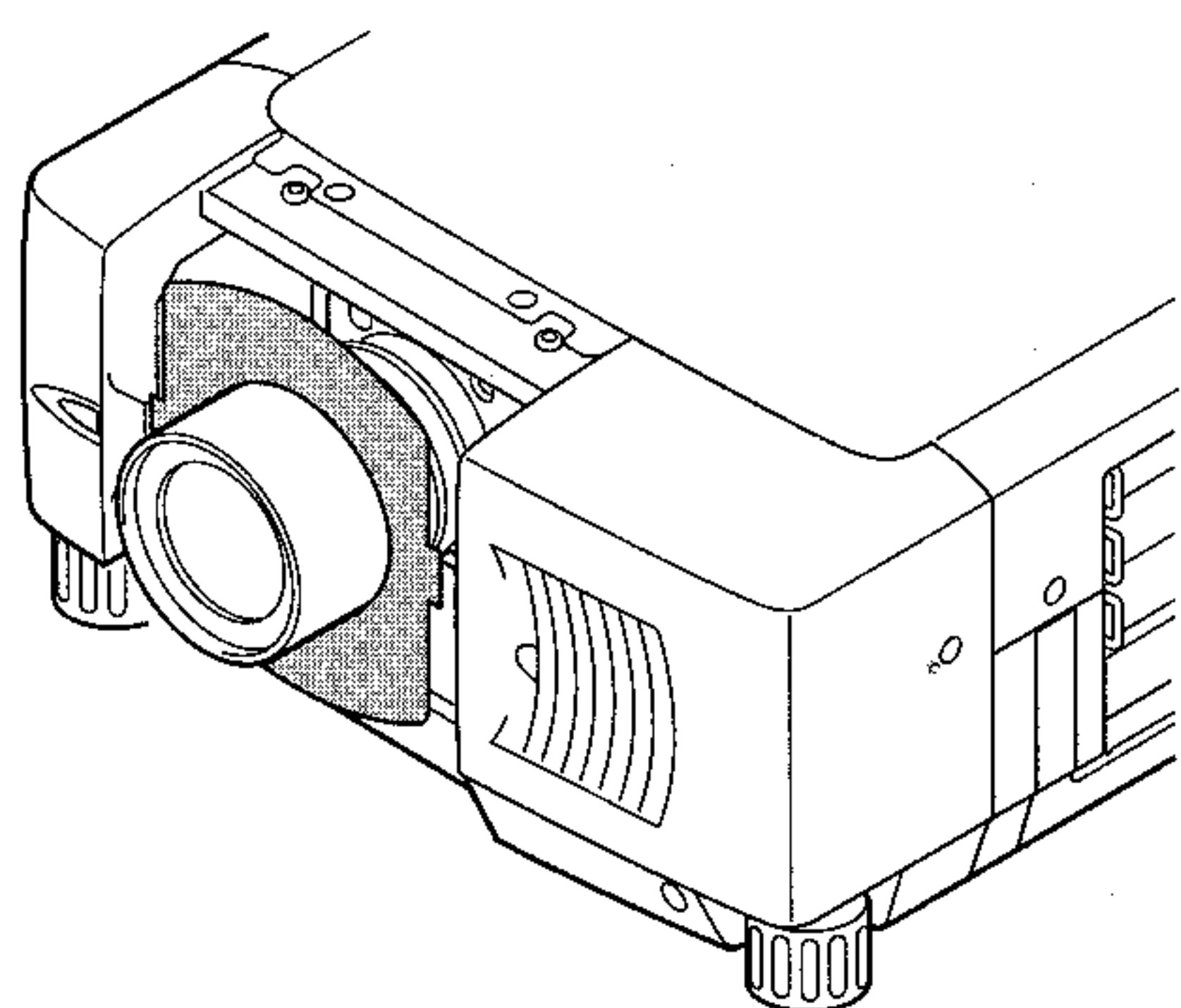
Pour les modèles
LNS-W01, LNS-W01Z, LNS-T01, LNS-T01Z



FEUILLES DE BLOCAGE LEGER
Vérifiez que le numéro des feuilles est correct, et mettez-les en position correcte.



FEUILLES DE BLOCAGE LEGER
Vérifiez que le numéro des feuilles est correct, et mettez-les en position correcte.



Montez la feuille de blocage léger à l'aide de 2 vis.

Illustration 8

7 Réglez la mise au point de la lentille de projection. (LNS-W01, LNS-W01Z, LNS-T01, LNS-T01Z et LNS-W03 seulement) Installez le projecteur et projetez l'image sur l'écran. Desserrez la vis de verrouillage de la lentille de mise au point et tournez la lentille de projection pour obtenir la mise au point correcte. Après avoir réglé la mise au point, veillez à verrouiller fermement la lentille de projection avec la vis de verrouillage de la lentille de mise au point. (Reportez-vous à l'illustration 4.) Réglez la mise au point de la lentille de projection pour le MODELE LNS-W03, en effectuant les opérations de réglage de la mise au point décrites à la page 6.

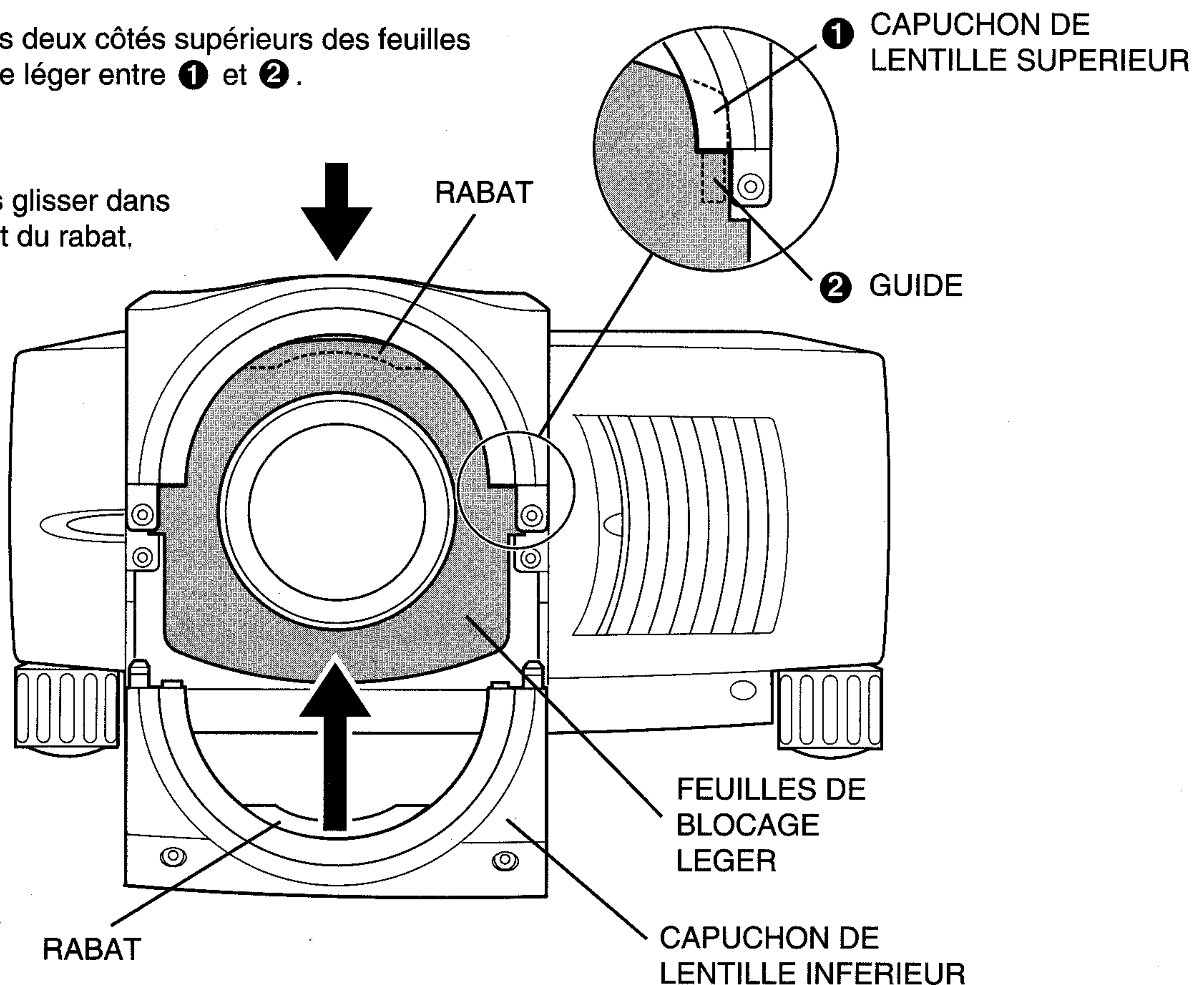
8 Remettez le capuchon de lentille supérieur en place. Fixez le capuchon de lentille supérieur à l'aide de 4 vis C. (Reportez-vous à l'illustration 2.) Sauf pour les modèles LNS-W01, LNS-W01Z, LNS-T01 et LNS-T01Z, procédez comme suit. Glissez les feuilles de blocage léger dans le guide du capuchon de lentille supérieur et placez-les devant du rabat. (Reportez-vous à l'illustration 9.)

9 Remettez le capuchon de lentille inférieur en place. Fixez le capuchon de lentille inférieur à l'aide de 2 vis A. (Reportez-vous à l'illustration 1.) Sauf pour les modèles LNS-W01, LNS-W01Z, LNS-T01 et LNS-T01Z, procédez comme suit. Glissez les feuilles de blocage léger dans le guide du capuchon de lentille inférieur et placez-les devant du rabat. (Reportez-vous à l'illustration 9.)

10 Allumez le projecteur et actionnez complètement le déplacement de lentille, le zoom et la mise au point pour vérifier les feuilles de blocage léger. Si les feuilles de blocage léger gênent ces opérations, vérifiez les feuilles de blocage léger et placez-les correctement.

Glissez les deux côtés supérieurs des feuilles de blocage léger entre **1** et **2**.

Faites glisser dans l'avant du rabat.



F

Illustration 9

REGLAGE DE LA MISE AU POINT (pour le modèle LNS-W03)

Installez le projecteur et projetez l'image sur l'écran.

1. Desserrez la vis de verrouillage de mise au point se trouvant sur la lentille de projection.
2. Tournez la lentille de projection pour obtenir une mise au point correcte sur la zone centrale de l'écran.

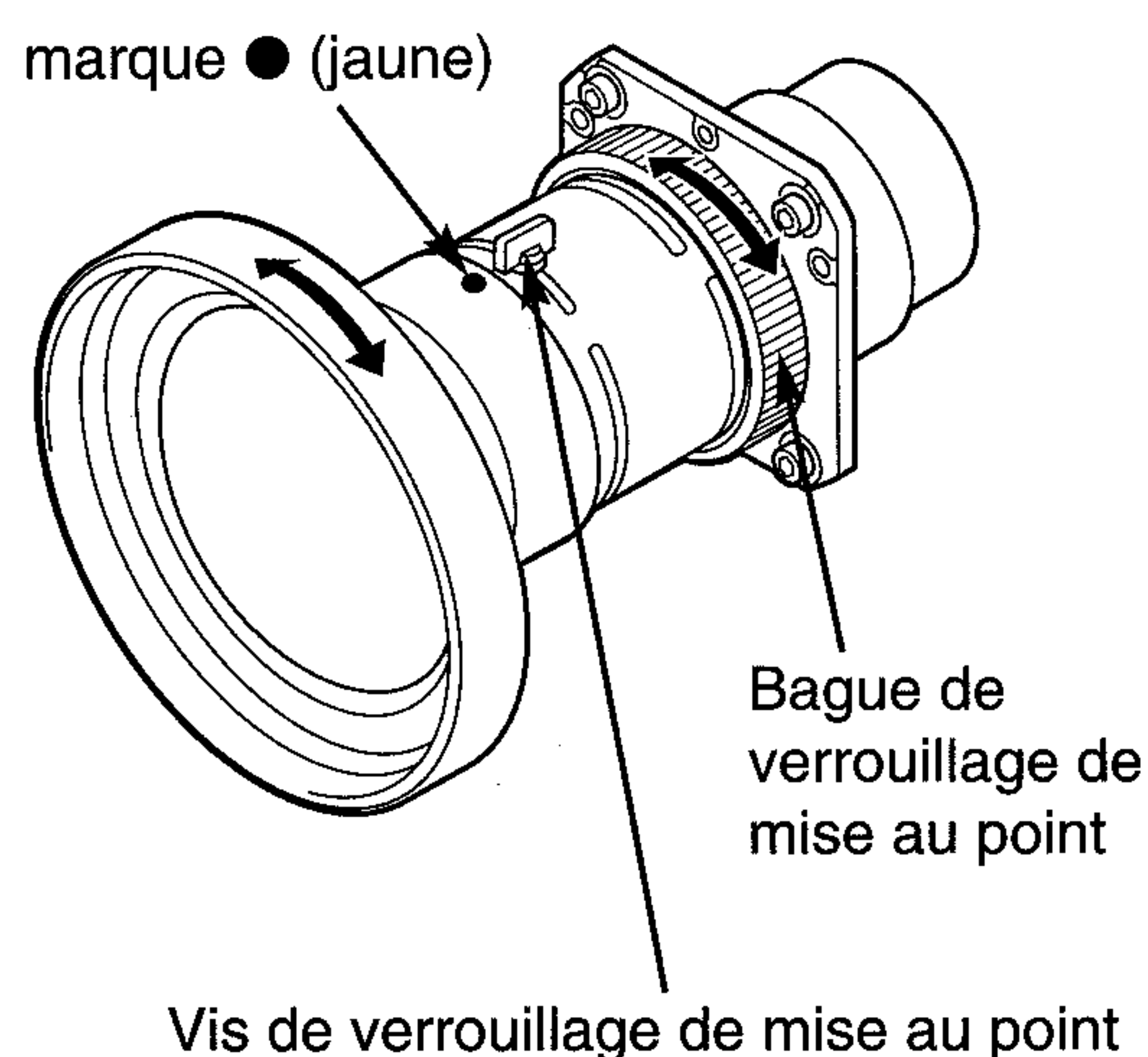
Lorsque la distance de l'écran à la lentille est de 1 mètre, mettez la marque ● (jaune) de la lentille sur la position de la vis de verrouillage de mise au point.

3. Verrouillez fermement la vis de verrouillage de mise au point.

Si une mise au point correcte n'est pas obtenue sur la zone extérieure de l'écran, effectuez les réglages suivants.

4. Desserrez la bague de verrouillage de mise au point se trouvant sur la lentille de projection. (Tournez la bague de verrouillage dans le sens inverse des aiguilles d'une montre.)
5. Tournez la lentille pour obtenir une mise au point correcte sur la zone extérieure de l'écran.
6. Verrouillez fermement la bague de verrouillage de mise au point. (Tournez la bague de verrouillage dans le sens des aiguilles d'une montre.)

Si une mise au point correcte n'est pas obtenue dans l'écran tout entier, refaites les opérations de réglage 1 à 6 décrites ci-dessus.






Correction de la mise au point

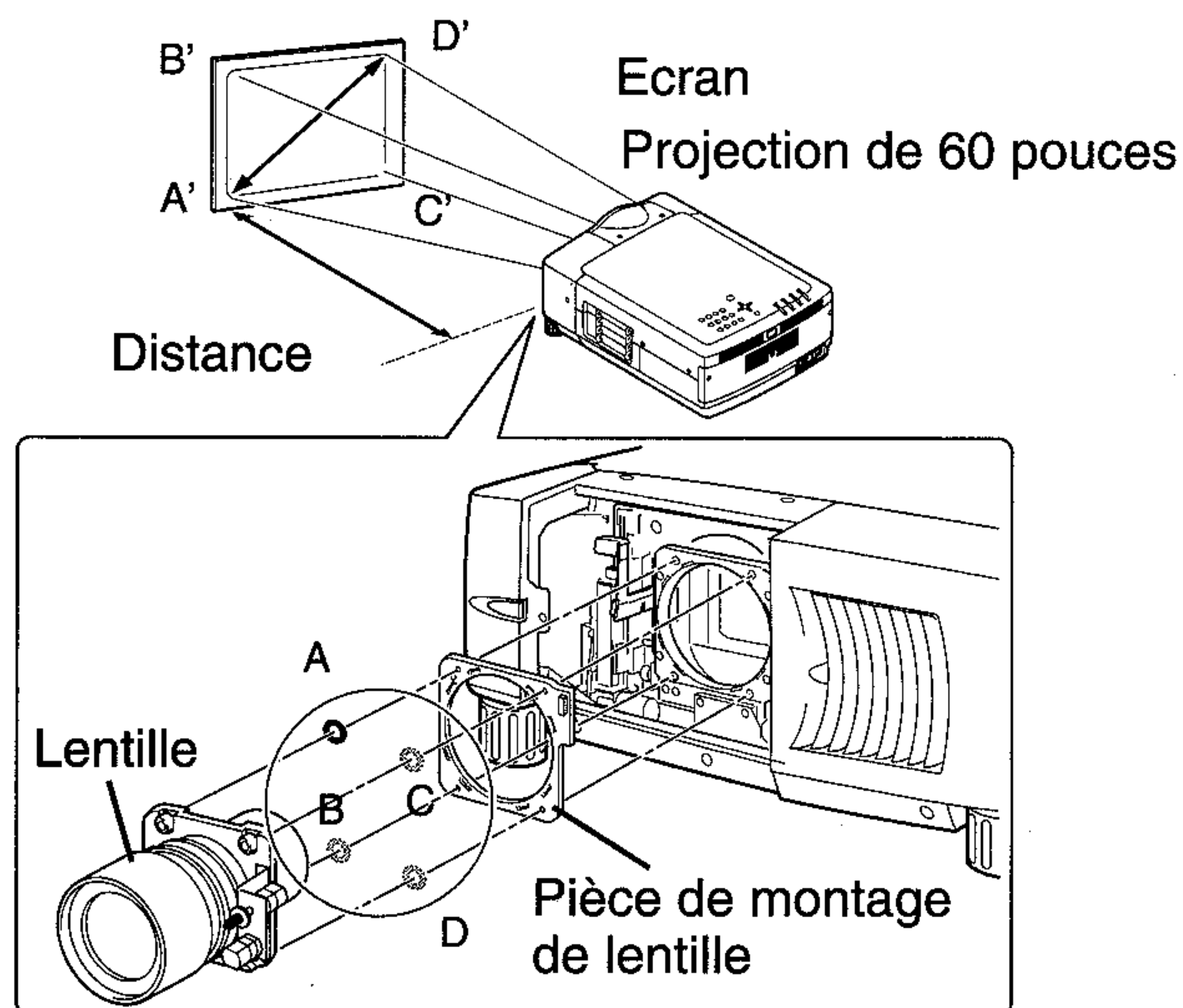
Lorsque la lentille est fixée au projecteur et que les images sont projetées sur l'écran, la mise au point périphérique pourra être faussée dans des zones particulières. Si ceci se produit, introduisez l'accessoire entre la pièce de montage de lentille et la lentille pour corriger la mise au point.

L'insertion des entretoises permet de corriger la distance pour obtenir la meilleure mise au point diagonale sur l'écran.

La distance corrigée est déterminée par l'épaisseur des entretoises utilisées. A titre de référence, la distance est ajustée d'environ 30 mm par 0,1 millimètre d'épaisseur des entretoises.

Trois types d'entretoises sont fournis, à raison de quatre entretoises par type. Utilisez ces entretoises pour corriger la distance comme voulu.

	Entretoise "1" Couleur: Clair Epaisseur: 0,1 mm	Distance de correction 30 mm/pour projection de 60 pouces
	Entretoise "2" Couleur: Noir Epaisseur: 0,2 mm	Distance de correction 60 mm/pour projection de 60 pouces
	Entretoise "3" Couleur: Crème Epaisseur: 0,3 mm	Distance de correction 90 mm/pour projection de 60 pouces



PRECAUTIONS DE SECURITE

Après avoir installé ou remplacé la lentille, veuillez à vérifier les points suivants pour garantir la sécurité.



1. Vérifiez que la lentille est bien fixée par les vis.
2. Vérifiez qu'aucun fil n'est abîmé ou emmêlé dans les engrenages du moteur de lentille ou des autres pièces mécaniques.
3. Vérifiez qu'aucune pièce ne manque, ou qu'aucune pièce de montage n'est desserrée.

Certaines pièces ne sont pas utilisées pour l'installation ou le remplacement. Conservez ces pièces pour pouvoir les utiliser ultérieurement.

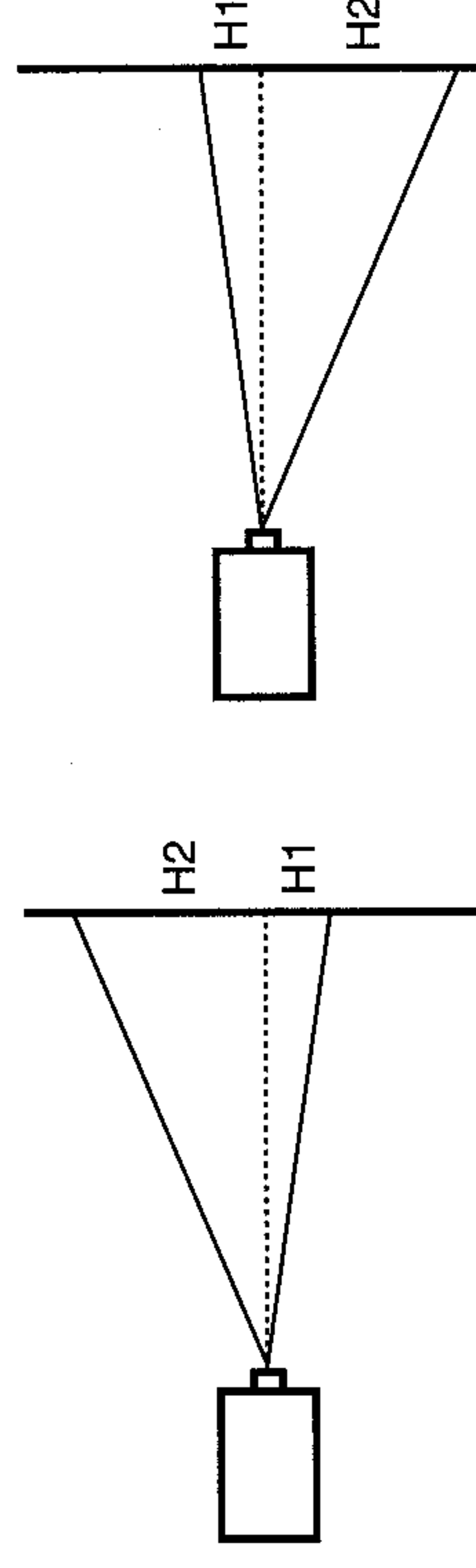
REMARQUE: Les illustrations contenues dans ce manuel peuvent être différentes du produit réel.

SPECIFICATIONS (Distance de projection et taille d'écran, écran du déplacement de lentille)

REMARQUE: Le tableau suivant indique les mesures approximatives. Les mesures réelles dépendent de la lentille et du projecteur utilisés.

N° de modèle	Zoom	TAILLE D'ECRAN (POUCES) ET DISTANCE DE PROJECTION (m)																	RAPPORT DE DEPLACEMENT DE LENTILLE / CENTRE	
		40	60	80	100	120	150	180	200	250	300	350	400	500	600	H1	H2			
LNS-S02	MIN	2,8	4,4	6,1	7,7	9,3	11,7	14,2	15,8	19,8	23,8	28,0	32,0	40,1	48,1	-1	6			
LNS-S02Z	MAX	2,2	3,5	4,7	5,9	7,2	9,0	10,9	12,3	15,4	18,5	21,6	24,7	30,9	37,1					
LNS-W02	MIN	2,1	3,1	4,3	5,3	6,5	8,1	9,9	10,9	13,8	16,6	19,4	22,2	27,7	33,3	0	10			
LNS-W02Z	MAX	1,6	2,5	3,4	4,3	5,0	6,4	7,7	8,6	10,6	12,7	14,9	17,0	21,3	25,6					
LNS-T02	MIN	7,5	11,1	14,8	18,5	22,1	27,5	33,0	36,7	45,9	54,9	64,1	73,2	91,5	110,0	0	10			
LNS-T02	MAX	5,6	8,1	10,8	13,5	16,0	20,0	23,8	26,5	33,0	39,5	46,0	52,5	65,6	78,6					
LNS-M01	MIN	5,3	8,0	10,7	13,3	16,0	20,0	24,0	26,6	33,3	40,0	46,6	53,3	66,6	79,9	0	10			
LNS-M01Z	MAX	4,3	6,4	8,4	10,5	12,6	15,5	18,6	20,7	25,9	31,1	50,9	41,3	51,6	61,9					
LNS-S01	MIN	3,4	5,2	6,8	8,6	10,4	13,0	15,7	17,5	21,9	26,3	30,8	35,2	44,0	52,8	-1	6			
LNS-S01	MAX	2,2	3,3	4,3	5,5	6,5	8,3	9,9	10,9	13,8	16,6	19,2	22,1	27,5	33,1					
LNS-S03	MIN	-----	-----	-----	10,5	12,7	15,8	19,1	21,3	26,6	32,0	37,4	42,8	53,4	64,2	-1	6			
LNS-S03	MAX	-----	-----	-----	7,7	9,3	11,7	14,1	15,7	19,7	23,7	27,7	31,7	39,7	47,8					
LNS-W01	NEANT	1,3	2,1	2,8	3,5	4,3	5,3	6,5	7,2	9,0	10,9	12,7	14,6	18,2	21,9	0	10			
LNS-W01Z	NEANT																			
LNS-T01	NEANT	8,3	12,4	16,6	20,7	24,9	31,1	37,4	41,6	51,9	62,3	72,8	83,2	104,0	124,8	0	10			
LNS-T01Z	NEANT																			
LNS-W03	NEANT	0,9	1,3	1,9	2,4	2,8	3,5	4,3	4,9	6,1	7,3	8,6	9,8	12,3	14,6	NEANT				

DEPLACEMENT DE LENTILLE (HAUT/BAS)



PROYECTOR LCD

PROCEDIMIENTO DE INSTALACIÓN Y REEMPLAZO DEL OBJETIVO

PRECAUCIÓN

Cuando instale o reemplace el objetivo de proyección, consulte este manual. Para la instalación del objetivo use las partes señaladas en el manual. No use el manual de instalación ni las hojas de bloqueo de luz del paquete del objetivo. Verifique las siguientes partes suministradas con este proyector.

- 3 hojas de bloqueo de luz
- 1 unidad de acople del objetivo (01)
- 1 unidad de acople del objetivo (02)
- 1 base de montaje de hoja de bloqueo de luz
- 2 tornillos de montaje de las hojas de bloqueo de luz

OBJETIVO DISPONIBLE

Este proyector funciona con los objetivos de proyección indicados a continuación. Use el objetivo adecuado según el lugar donde se usará el proyector.

Número de modelo	Tipo	Zoom	Enfoque
LNS-W01 LNS-W01Z	Objetivo fijo de corto alcance	Fijo	Manual
LNS-T01 LNS-T01Z	Objetivo fijo de largo alcance	Fijo	Manual
LNS-T02	Objetivo de zoom de largo alcance	Motorizado	Motorizado
LNS-W02 LNS-W02Z	Objetivo de zoom de corto alcance I	Motorizado	Motorizado
LNS-W03	Objetivo de zoom de corto alcance II	Fijo	Manual
LNS-M01 LNS-M01Z	Objetivo de zoom de medio alcance	Motorizado	Motorizado
LNS-S01	Objetivo de zoom estándar I	Motorizado	Motorizado
LNS-S02 LNS-S02Z	Objetivo de zoom estándar II	Motorizado	Motorizado
LNS-S03	Objetivo de zoom estándar III	Motorizado	Motorizado

NOTAS SOBRE LA INSTALACIÓN DEL OBJETIVO

- La instalación y reemplazo del objetivo debe ser realizada por personal calificado.
- Asegúrese de instalar el objetivo siguiendo de manera precisa este procedimiento.
- No toque ni retire ninguna parte excepto el objetivo y las partes relacionadas. Podrían ocurrir malfuncionamientos, choques eléctricos, peligros de incendio u otros accidentes.
- Antes de instalar o reemplazar el objetivo, verifique que el número de modelo del objetivo de proyección coincida con el proyector.
- Cuando transporte o instale el objetivo del proyector, asegúrese de volver a colocar la cubierta del mismo para protegerlo. Y tenga cuidado de manera de no someterlo a movimientos bruscos. Podría dañar el objetivo, el gabinete, o partes mecánicas.
- Por más detalles sobre el objetivo y la instalación, consulte al concesionario de ventas donde compró el proyector.

ES

PROCEDIMIENTO DE INSTALACIÓN Y DE REEMPLAZO DEL OBJETIVO

NOTA: El procedimiento de instalación y las partes necesarias para la instalación de los objetivos dependen del tipo de objetivo de proyección. Verifique el número de modelo del objetivo de proyección y asegúrese de instalar o reemplazar el objetivo de acuerdo al procedimiento indicado a continuación.

- 1 Retire la cubierta inferior del objetivo. Retire los 2 tornillos A. Empuje la parte B y tire de la cubierta inferior del objetivo hacia abajo. (Consulte la figura 1.)

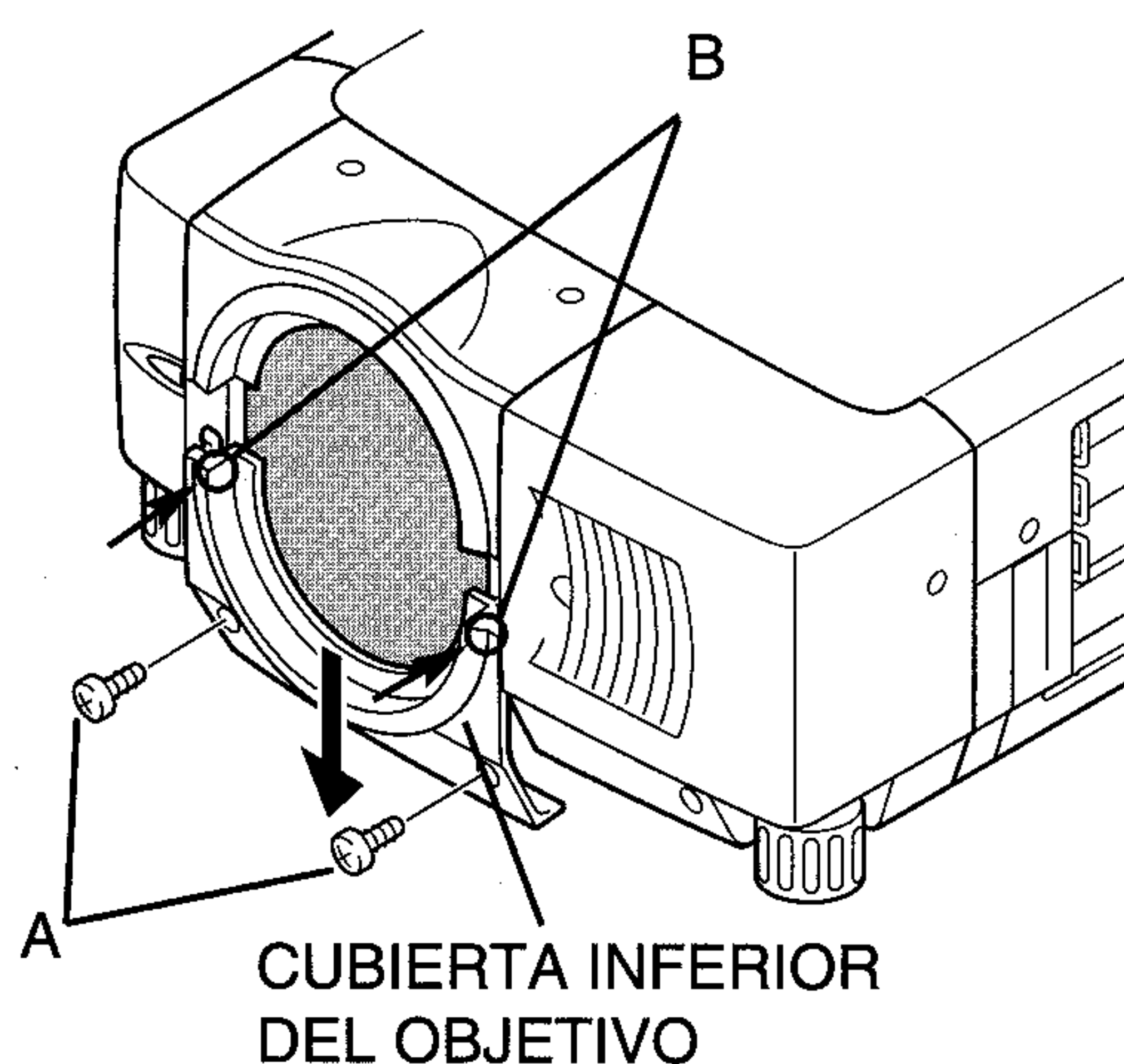


Figura 1

- 2 Retire los 4 tornillos C. Tire de la cubierta superior del objetivo hacia adelante y sáquela. (Consulte la figura 2.)

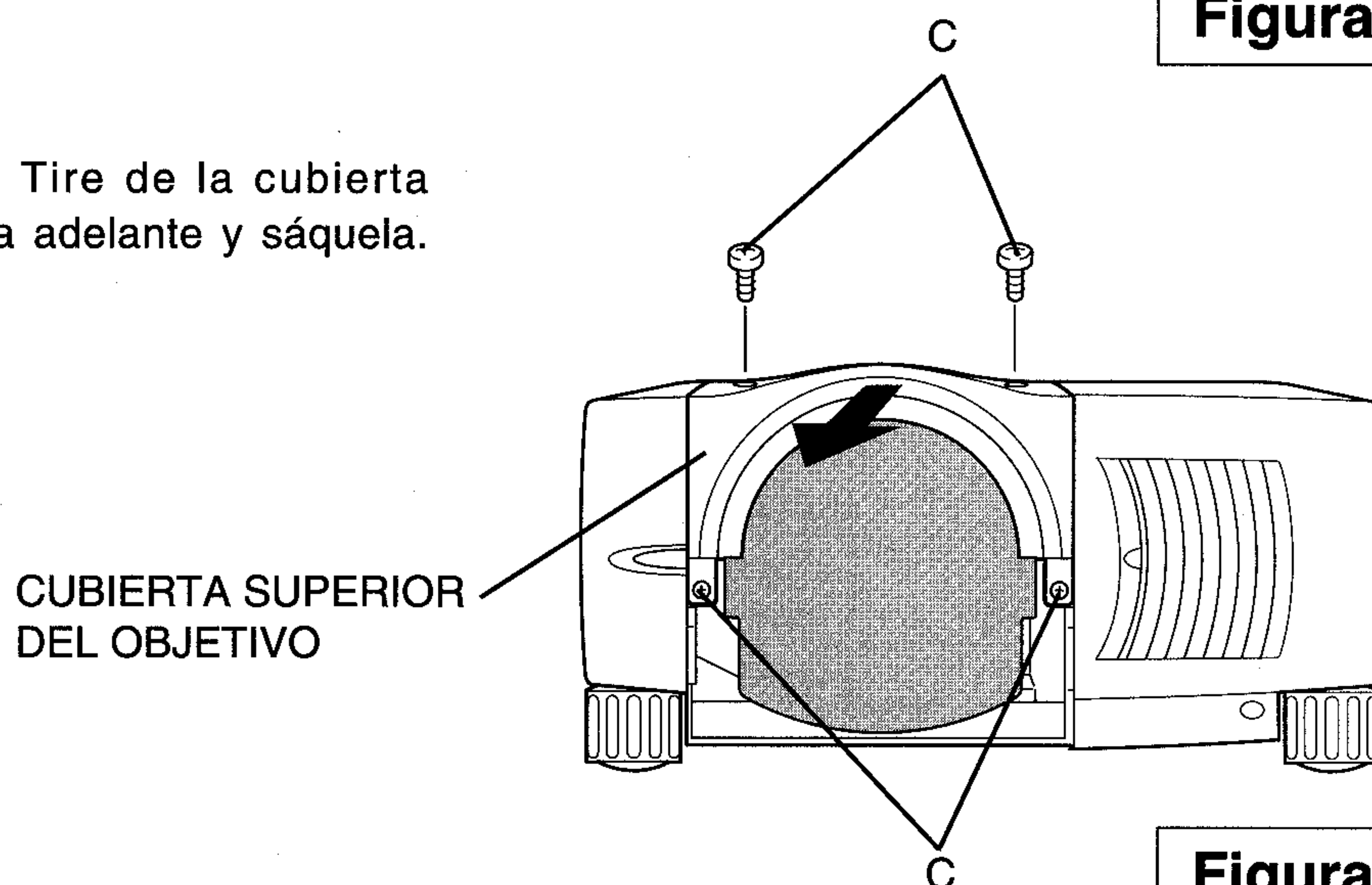


Figura 2

- 3 Retire los 2 tornillos D y la placa protectora que se encuentra atrás de la cubierta superior del objetivo. (Consulte la figura 3.)

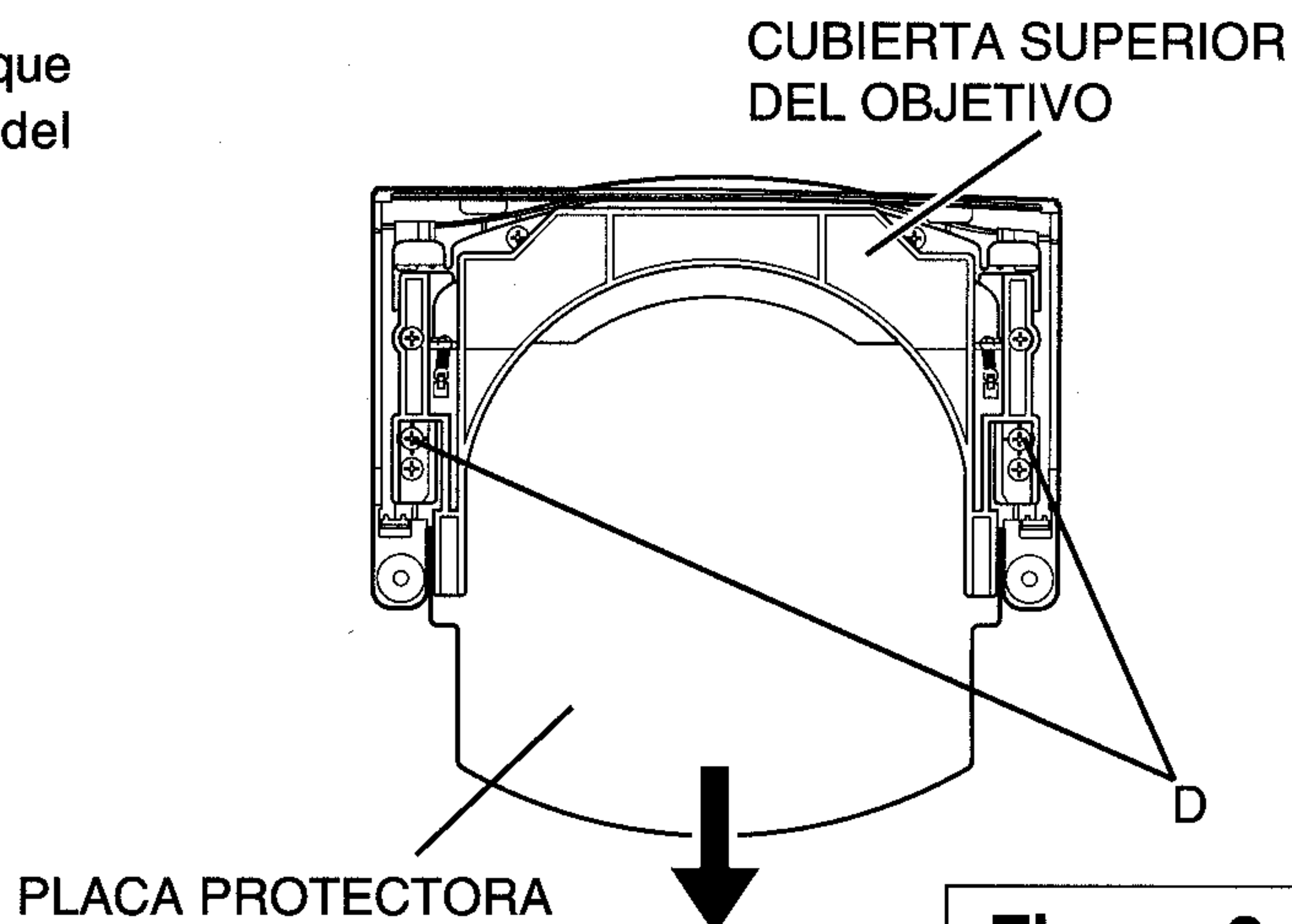


Figura 3

4 Vuelva a colocar la cubierta del objetivo en la parte de atrás (lado de montaje) del objetivo de proyección y monte el objetivo en las partes de montaje del objetivo con 4 tornillos (Use los tornillo que vienen con el objetivo.) Conecte el conector del cable del motor del objetivo al terminal en la parte superior derecha del acople del objetivo. (Sólo objetivo motorizado.) Consulte la figura 5.

Al instalar el LNS-W01, LNS-W01Z, LNS-T01, LNS-T01Z, asegúrese de montar el objetivo y la base de montaje de las hojas de bloqueo de luz en la ménsula de montaje del objetivo. (Consulte la figura 4.)

TORNILLO DE BLOQUEO DEL OBJETIVO

ACOPLE DEL OBJETIVO

PALANCA DE BLOQUEO DEL OBJETIVO

BASE DE MONTAJE DE HOJA DE BLOQUEO DE LUZ
No. de parte (610 303 9596)
Juego de partes con 2 tornillos.

ASEGURE EN EL OBJETIVO
Número de parte (610 275 6029)

COLOQUE EL MOTOR EN EL LADO DERECHO

ACOPLE DEL OBJETIVO

TERMINAL

CONECTOR

TERMINAL DEL MOTOR DEL OBJETIVO

Figura 4

Acoples de los objetivos para cada lente.

Número de modelo de objetivo	ACOPLE DEL OBJETIVO Número de tipo (número de parte)
LNS-W01, LNS-W01Z, LNS-W02Z, LNS-W03, LNS-T01, LNS-T01Z, LNS-T02, LNS-S02, LNS-S02Z, LNS-S03, LNS-M01Z	Acople del objetivo 01 POA-LNA-01 (610 303 8742)
LNS-W02, LNS-M01, LNS-S01	Acople del objetivo 02 POA-LNA-02 (610 304 6228)

Figura 5

5 Tome la palanca de bloqueo del objetivo (liberación de bloqueo) y gírela completamente hacia arriba. (Consulte la figura 6.) Instale el objetivo en el proyector. Tome la palanca de bloqueo del objetivo y gire la palanca completamente hacia abajo hasta que la palanca quede bloqueada correctamente (posición de clic). (Consulte la figura 7.) Al instalar el objetivo con motor, asegúrese de montar el motor del objetivo del lado derecho. (Consulte la figura 4.) Después de instalar el objetivo, asegúrese que el objetivo no se encuentre flojo y se encuentre bien instalado.

LIBERACION DE BLOQUEO DEL OBJETIVO

Tome la palanca de liberación del objetivo (desbloqueo) y tire de ella hacia arriba.

Figura 6

BLOQUEO DEL OBJETIVO

Tome la palanca de liberación del objetivo (desbloqueo) y tire de ella completamente hacia abajo hasta que quede bloqueado (haga clic).

Figura 7

ES

6 Este proyector cuenta con 3 hojas de bloqueo de luz. Use la hoja de bloqueo de luz que correspondan con el objetivo. (Consulte la lista a continuación.)

Ajuste la hoja de bloqueo de luz a través del objetivo.

Asegúrese de la forma de las hojas de bloqueo de luz es la correcta y asegúrese de ajustarlas como se muestra en la figura 8.

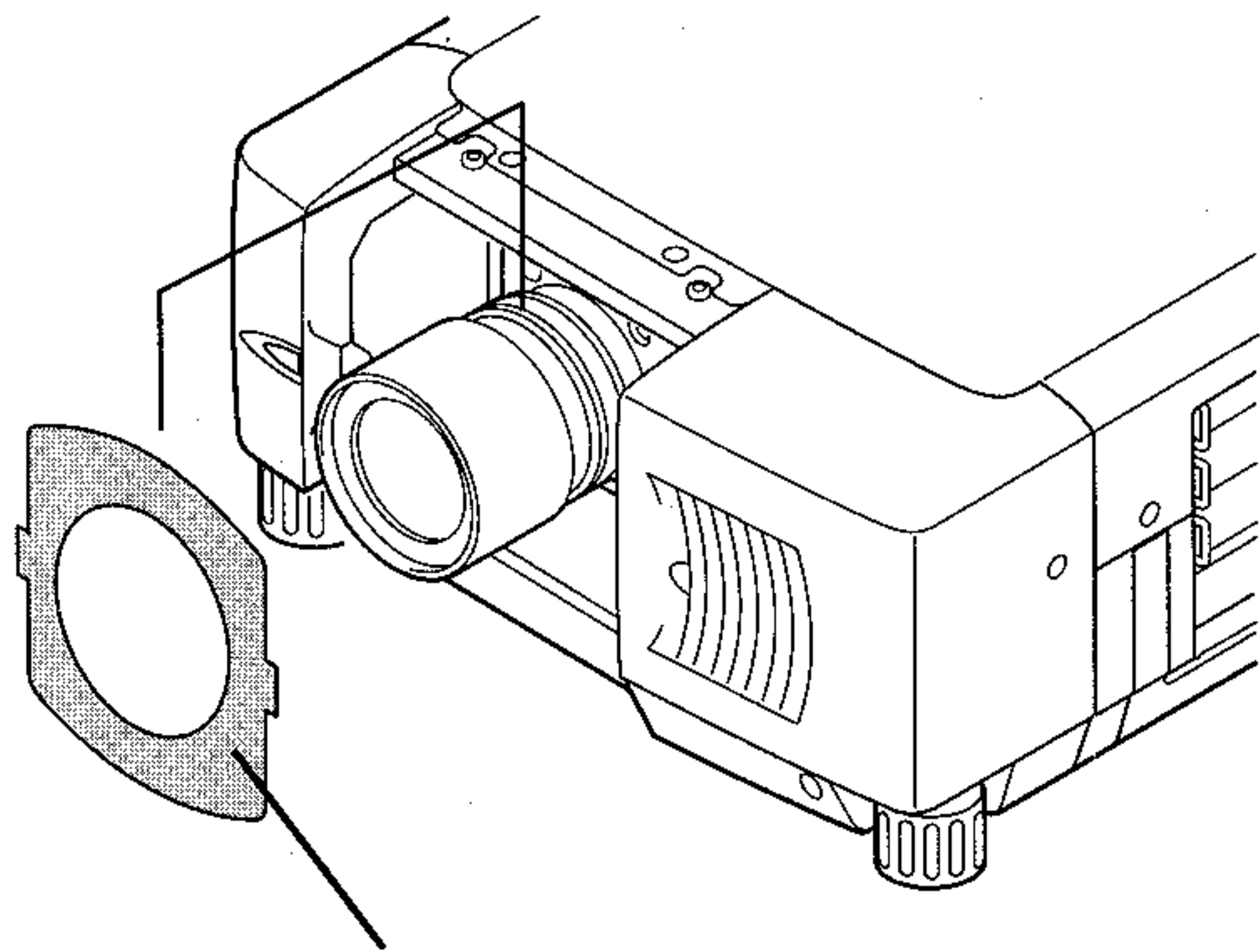
NOTA:

- Asegúrese de ajustar cada una de las hojas de bloqueo de luz como se muestra en la figura 8.
- Asegúrese de observar que las marcas (TOP y BACK) en las hojas de bloqueo de luz estén bien y de ajustarlas correctamente.

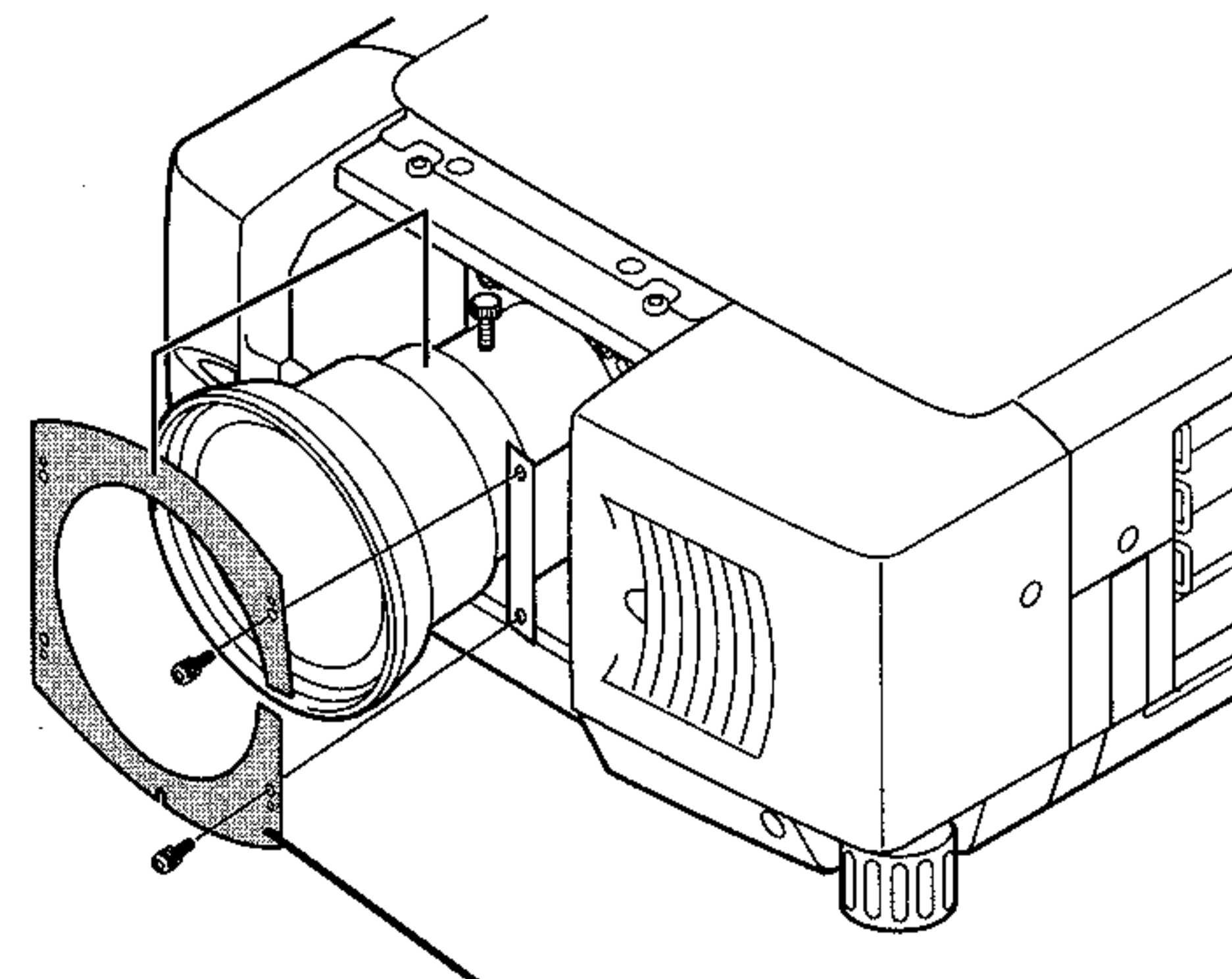
Hojas de bloqueo de luz para cada objetivo.

Número de modelo de objetivo	Número de tipo (número de parte)
LNS-S02, LNS-S02Z, LNS-S03	Tipo FD1 (610 290 9258)
LNS-M01, LNS-T02, LNS-W02 LNS-M01Z, LNS-W02Z, LNS-S01 LNS-W03	Tipo FE1 (610 293 8937)
LNS-W01, LNS-T01, LNS-W01Z LNS-T01Z	Tipo FF1 (610 299 6302) No incluye la base de montaje de las hojas de bloqueo de luz y los tornillos.

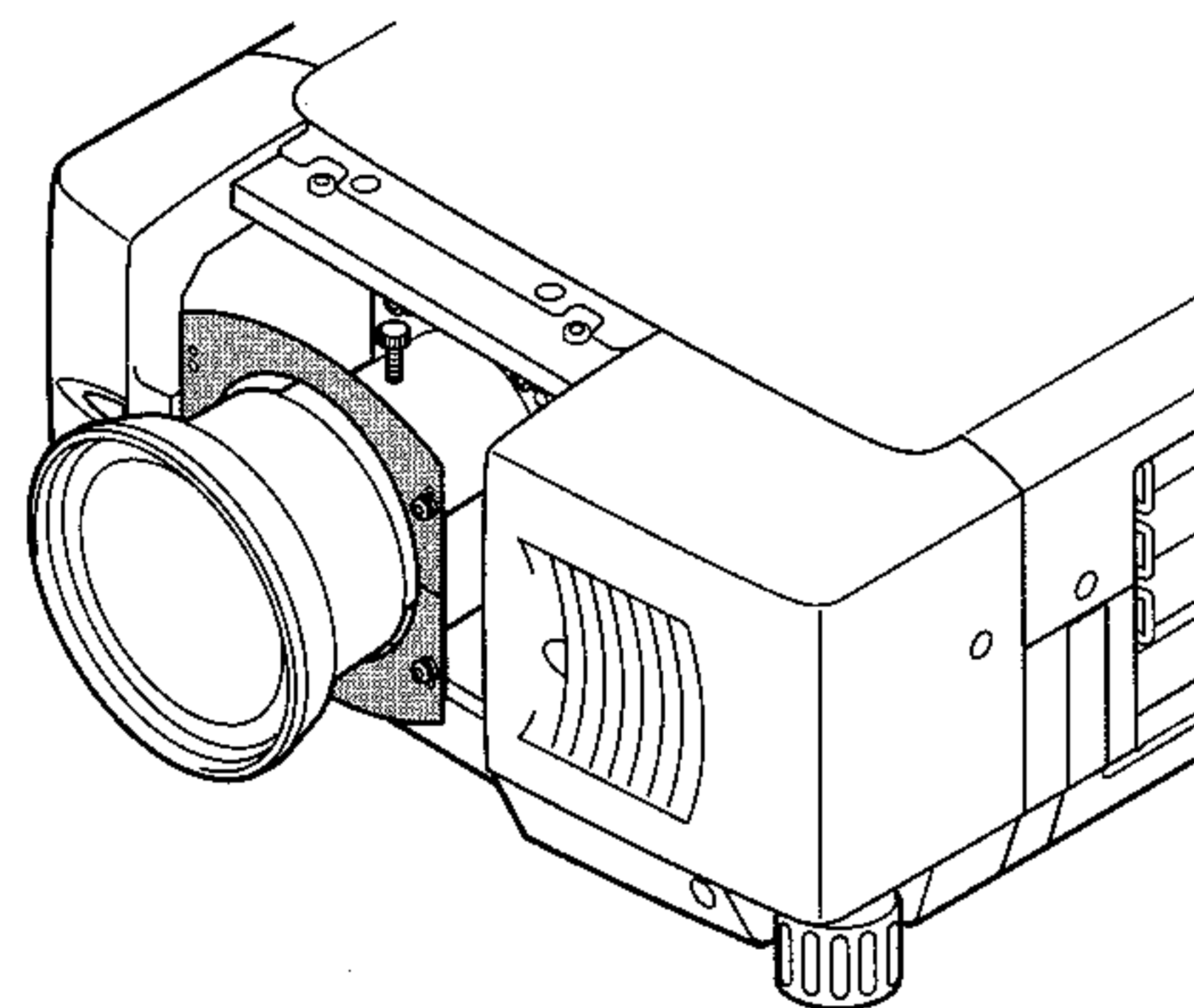
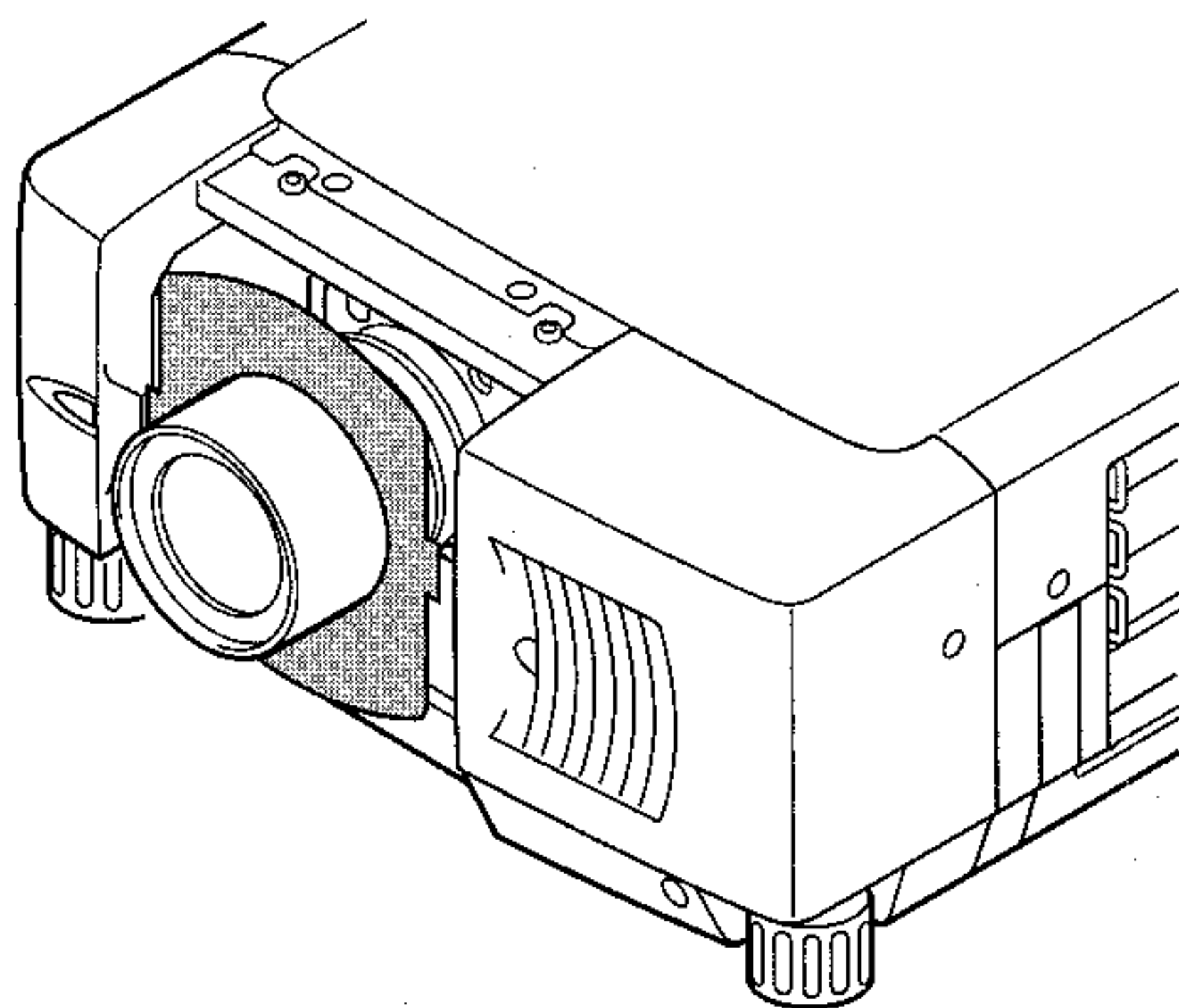
Para modelos
LNS-W01, LNS-W01Z, LNS-T01, LNS-T01Z



HOJAS DE BLOQUEO DE LUZ
Asegúrese de observar que la figura de las hojas está bien y de colocarlas en la posición correcta.



HOJAS DE BLOQUEO DE LUZ
Asegúrese de observar que la figura de las hojas está bien y de colocarlas en la posición correcta.



Monte las hojas de bloqueo de luz con 2 tornillos.

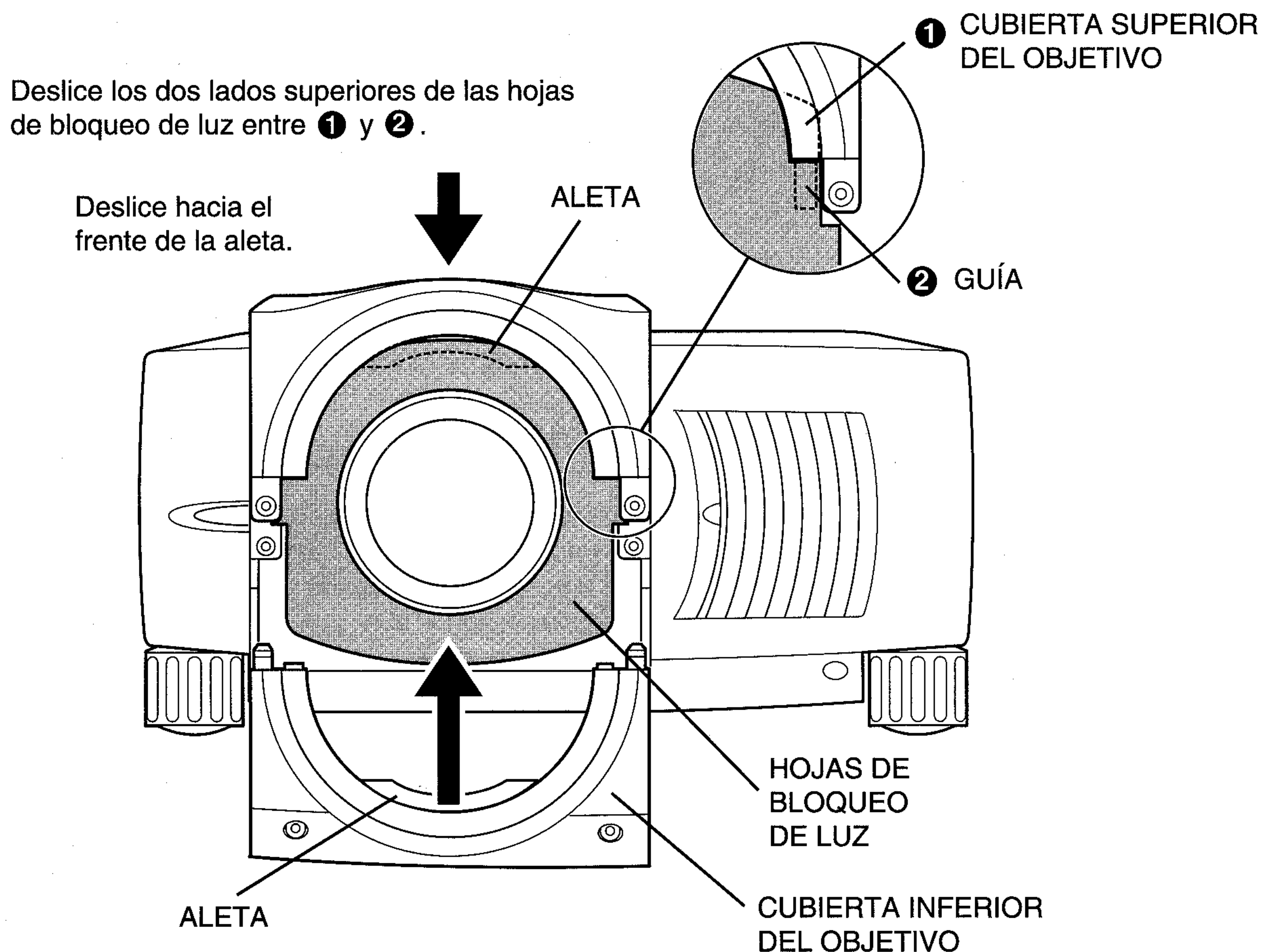
Figura 8

7 Ajuste el enfoque del objetivo de proyección. (Solamente para LNS-W01, LNS-W01Z, LNS-T01, LNS-T01Z y LNS-W03.) Instale el proyector y proyecte una imagen en la pantalla. Afloje el tornillo de bloqueo de enfoque del objetivo y gire el objetivo de protección para obtener el enfoque correcto. Luego de ajustar el enfoque, asegúrese de bloquear firmemente el objetivo de proyección con el tornillo de bloqueo de enfoque del objetivo. (Consulte la figura 4.) Ajuste el enfoque del objetivo de proyección modelo LNS-W03, de acuerdo con la sección Ajuste de enfoque en la página 6.

8 Vuelva a colocar la cubierta superior del objetivo. Asegure la cubierta superior del objetivo con los 4 tornillos C. (Consulte la figura 2.) Excepto para los modelos LNS-W01, LNS-W01Z, LNS-T01 y LNS-T01Z continúe tal cual lo indicado a continuación. Deslice las hojas de bloqueo de luz en la guía de la cubierta superior del objetivo y ajústelas en frente de la aleta. (Consulte la figura 9.)

9 Vuelva a colocar la cubierta inferior del objetivo. Asegure la cubierta inferior del objetivo con los 2 tornillos A. (Consulte la figura 1.) Excepto para los modelos LNS-W01, LNS-W01Z, LNS-T01 y LNS-T01Z continúe tal cual lo indicado a continuación. Deslice las hojas de bloqueo de luz en la guía de la cubierta inferior del objetivo y ajústelas en frente de la aleta. (Consulte la figura 9.)

10 Encienda el proyector y haga funcionar completamente el cambio de posición de la imagen, el zoom y el enfoque para verificar las hojas de bloqueo de luz. Si las hojas de bloqueo de luz interfieren con esas funciones, verifique que las hojas de bloqueo de luz estén ajustadas adecuadamente.



ES

Figura 9

AJUSTE DE ENFOQUE (Para modelo LNS-W03)

Instale el proyector y proyecte la imagen en la pantalla.

1. Afloje el tornillo de fijación de enfoque en el objetivo de proyección.
2. Gire el objetivo de proyección para lograr el enfoque adecuado en el centro de la pantalla.

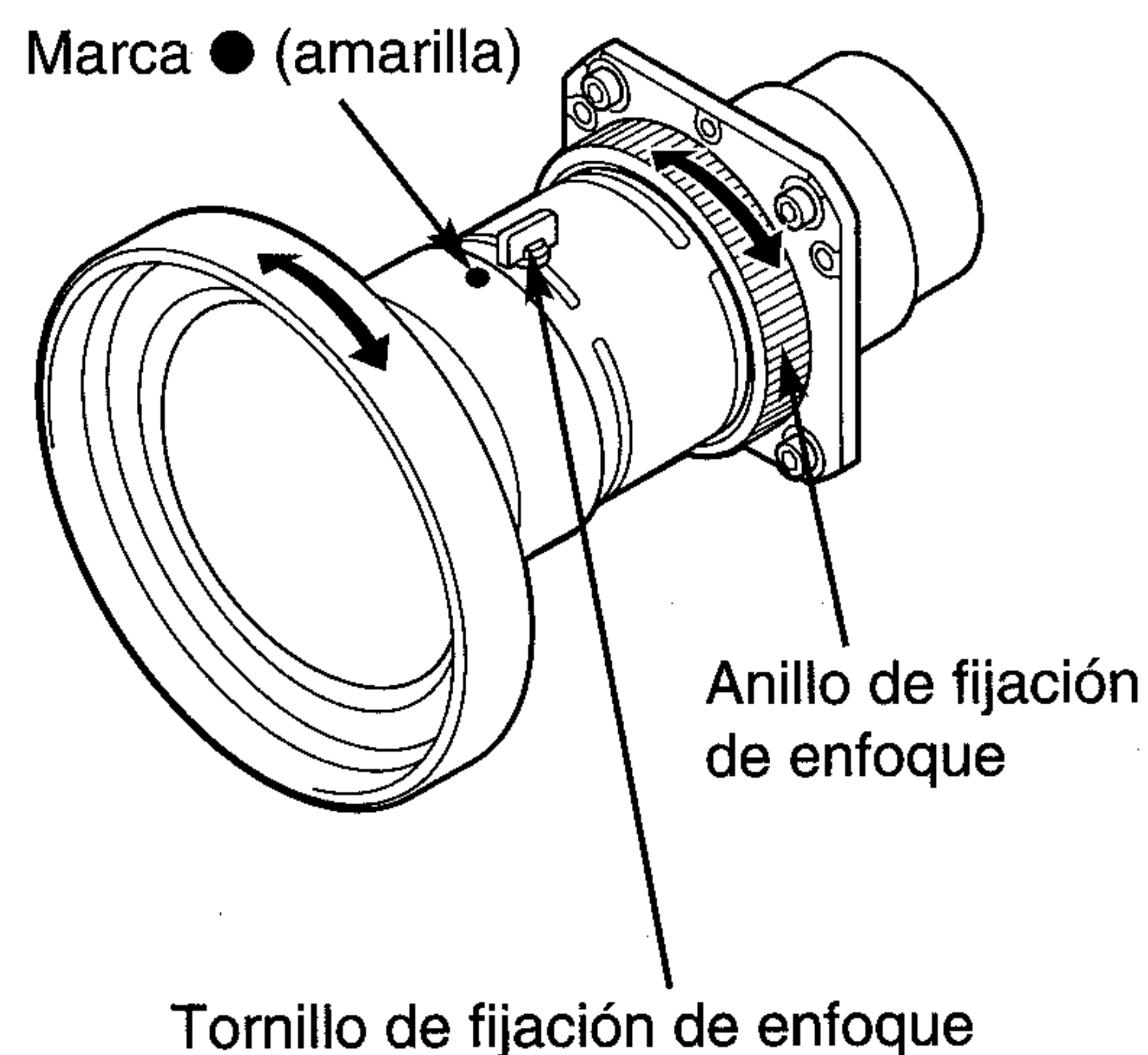
Cuando la distancia de la pantalla y el objetivo es menor a 1 metro, ajuste la marca ● (amarilla) del objetivo a la posición del tornillo de fijación de enfoque.

3. Fije firmemente el tornillo de fijación de enfoque.

Cuando no se haya podido lograr el enfoque correcto sobre el borde de la pantalla, realice los siguientes ajustes.

4. Afloje el anillo de fijación de enfoque en el objetivo de proyección. (Gire el anillo de fijación hacia la izquierda.)
5. Gire el objetivo para obtener el enfoque correcto en el borde de la pantalla.
6. Fije firmemente el anillo de fijación de enfoque. (Gire el anillo de enfoque hacia la derecha.)

Si no se puede lograr el enfoque correcto en toda la pantalla, repita el ajuste anterior del paso 1 al 6.






Corrigiendo el enfoque

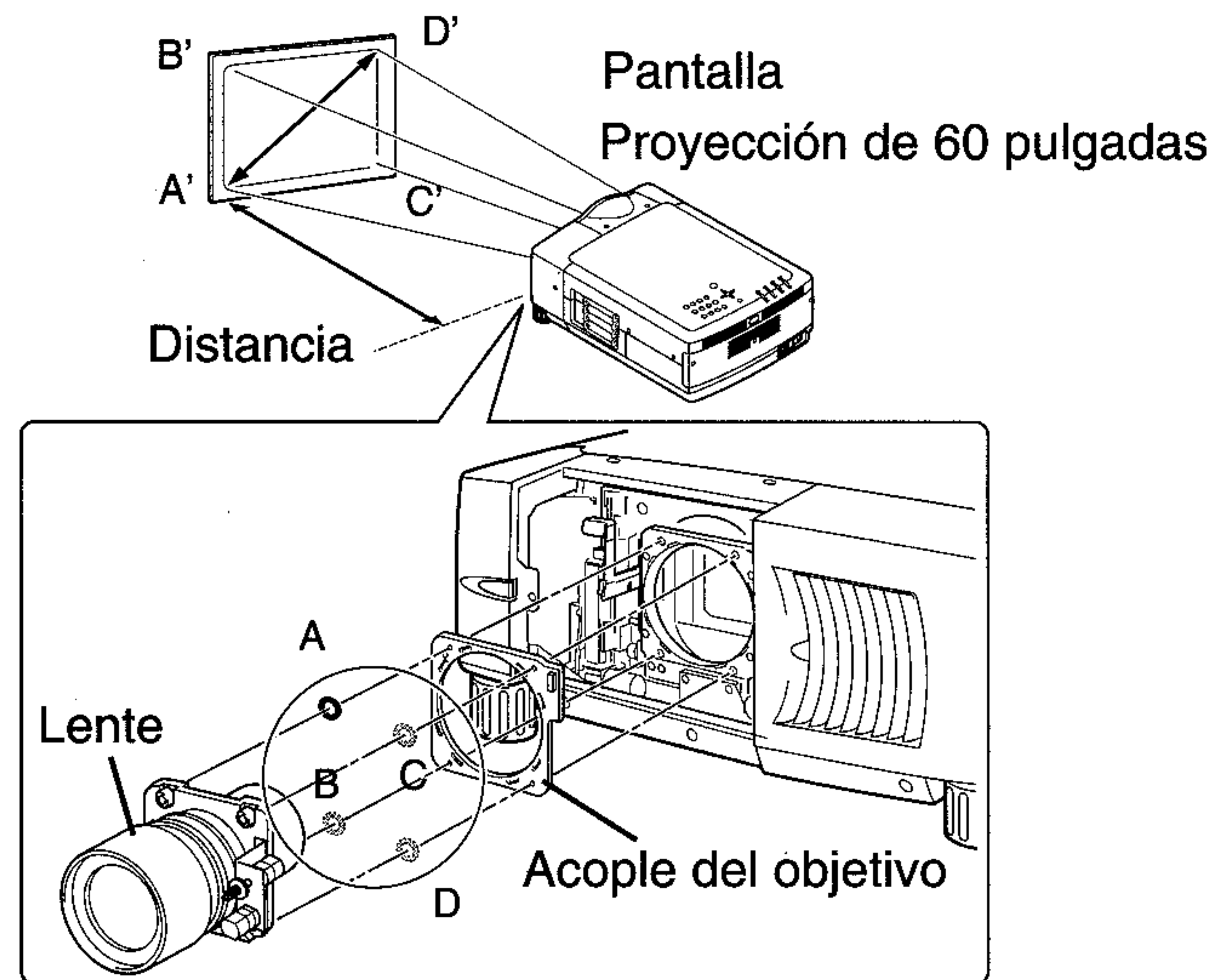
Cuando la lente está instalada en el proyector y se proyectan imágenes en la pantalla, el enfoque periférico puede estar fuera de foco en algunas áreas localizadas. Si sucede eso, inserte el accesorio entre el acople del objetivo y el objetivo para corregir el enfoque.

Insertando los espaciadores se corrige la distancia para lograr el mejor enfoque diagonal en la pantalla.

La distancia corregida se determina por el espesor de los espaciadores que son usados. Como una guía, la distancia se ajusta aproximadamente 30 mm para cada 0,1 mm de espesor de espaciador.

Se suministran tres tipos de espaciadores, y hay cuatro para cada tipo de espaciador. Use estos espaciadores para corregir la distancia necesaria.

	Espaciador "1" Color: Claro Espesor: 0,1 mm	Distancia de corrección 30 mm/para proyección de 60 pulgadas
	Espaciador "2" Color: Negro Espesor: 0,2 mm	Distancia de corrección 60 mm/para proyección de 60 pulgadas
	Espaciador "3" Color: Crema Espesor: 0,3 mm	Distancia de corrección 90 mm/para proyección de 60 pulgadas



POR RAZONES DE SEGURIDAD ASEGÚRESE DE VERIFICAR

Después de instalar o reemplazar el objetivo, asegúrese de verificar lo siguiente por razones de seguridad.



1. Verifique que el objetivo esté asegurado firmemente con los tornillos.
2. Verifique que ningún cable esté dañado o enredado en los engranajes del motor del objetivo o en otras partes mecánicas.
3. Verifique que no falte ninguna parte, y que ninguna parte de montaje esté suelta.

Algunas partes no se usan para la instalación ni para el reemplazo. Conserve esas partes para usarlas más adelante.

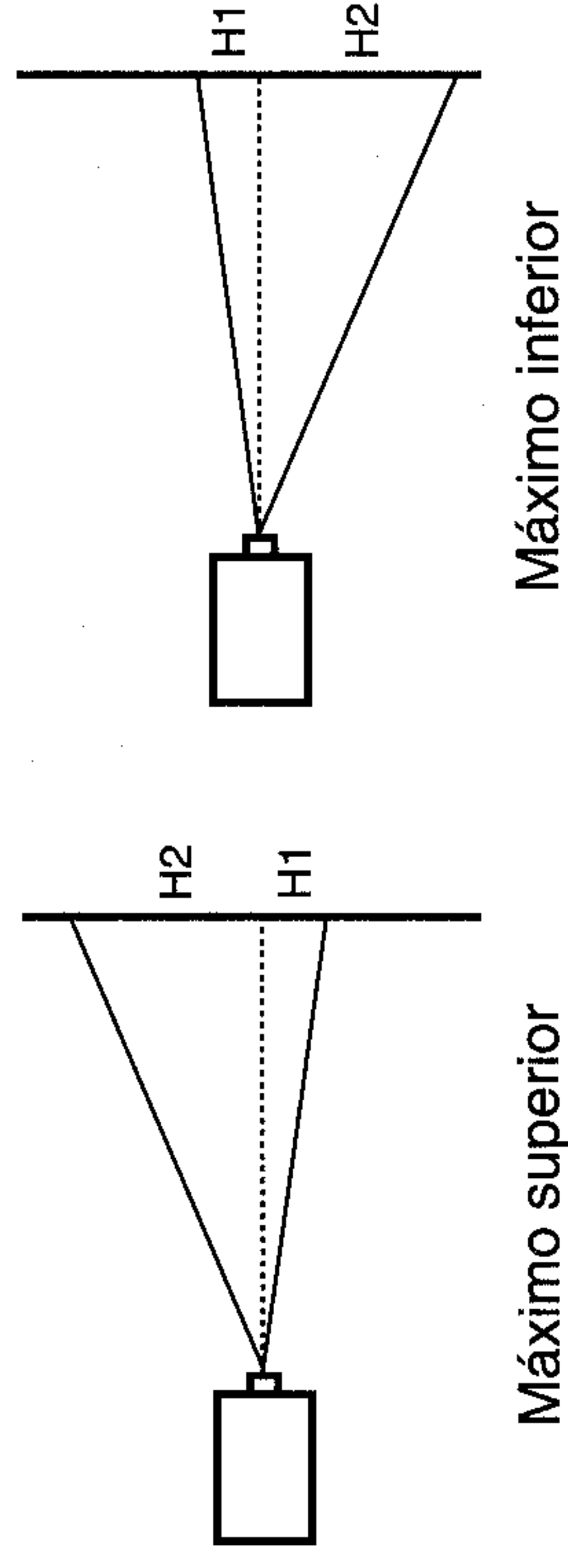
NOTA: Las ilustraciones en este manual pueden diferir del producto real.

ESPECIFICACIONES (Alcance y tamaño de la pantalla, posición de la imagen.)

NOTA: La tabla siguiente muestra medidas aproximadas. Las medidas reales dependen de los objetivos y proyectores.

Número de modelo	Zoom	TAMAÑO DE LA PANTALLA (pulgadas) Y ALCANCE (metros)																POSICIÓN DE LA IMAGEN / RELACIÓN CENTRAL	
		40	60	80	100	120	150	180	200	250	300	350	400	500	600	H1	H2		
																		HACIA ARRIBA/ABAJO (MÁXIMO)	
LNS-S02	MÍNIMO	2,8	4,4	6,1	7,7	9,3	11,7	14,2	15,8	19,8	23,8	28,0	32,0	40,1	48,1	-1	6		
LNS-S02Z	MÁXIMO	2,2	3,5	4,7	5,9	7,2	9,0	10,9	12,3	15,4	18,5	21,6	24,7	30,9	37,1				
LNS-W02	MÍNIMO	2,1	3,1	4,3	5,3	6,5	8,1	9,9	10,9	13,8	16,6	19,4	22,2	27,7	33,3	0	10		
LNS-W02Z	MÁXIMO	1,6	2,5	3,4	4,3	5,0	6,4	7,7	8,6	10,6	12,7	14,9	17,0	21,3	25,6				
LNS-T02	MÍNIMO	7,5	11,1	14,8	18,5	22,1	27,5	33,0	36,7	45,9	54,9	64,1	73,2	91,5	110,0	0	10		
LNS-M01	MÁXIMO	5,6	8,1	10,8	13,5	16,0	20,0	23,8	26,5	33,0	39,5	46,0	52,5	65,6	78,6				
LNS-M01Z	MÍNIMO	5,3	8,0	10,7	13,3	16,0	20,0	24,0	26,6	33,3	40,0	46,6	53,3	66,6	79,9	0	10		
LNS-M01Z	MÁXIMO	4,3	6,4	8,4	10,5	12,6	15,5	18,6	20,7	25,9	31,1	50,9	41,3	51,6	61,9				
LNS-S01	MÍNIMO	3,4	5,2	6,8	8,6	10,4	13,0	15,7	17,5	21,9	26,3	30,8	35,2	44,0	52,8	-1	6		
LNS-S01	MÁXIMO	2,2	3,3	4,3	5,5	6,5	8,3	9,9	10,9	13,8	16,6	19,2	22,1	27,5	33,1				
LNS-S03	MÍNIMO	-----	-----	-----	10,5	12,7	15,8	19,1	21,3	26,6	32,0	37,4	42,8	53,4	64,2	-1	6		
LNS-S03	MÁXIMO	-----	-----	-----	7,7	9,3	11,7	14,1	15,7	19,7	23,7	27,7	31,7	39,7	47,8				
LNS-W01	NINGUNO	1,3	2,1	2,8	3,5	4,3	5,3	6,5	7,2	9,0	10,9	12,7	14,6	18,2	21,9	0	10		
LNS-W01Z	NINGUNO	8,3	12,4	16,6	20,7	24,9	31,1	37,4	41,6	51,9	62,3	72,8	83,2	104,0	124,8	0	10		
LNS-W03	NINGUNO	0,9	1,3	1,9	2,4	2,8	3,5	4,3	4,9	6,1	7,3	8,6	9,8	12,3	14,6		NINGUNO		

POSICIÓN DE LA IMAGEN (HACIA ARRIBA/ABAJO)



LCD-Projektor

Montage und Austausch des Objektivs

Vorsicht

Halten Sie sich für die Montage und zum Austauschen des Objektivs an diese Anleitung und verwenden Sie die in dieser Anleitung angegebenen Teile. Verwenden Sie die Anleitung und die Lichtabweiserfolien, die mit dem Objektiv geliefert werden, nicht. Kontrollieren Sie, ob die folgenden Teile im Lieferumfang des Projektors vorhanden sind.

- 3 Lichtabweiserfolien
- 1 Objektivansatz (01)
- 1 Objektivansatz (02)
- 1 Lichtabweiserfoliengrundplatte
- 2 Lichtabweiserfolienplattenschrauben

Passende Objektive

Dieser Projektor kann mit den nachstehend aufgeführten Objektiven ausgerüstet werden. Verwenden Sie das für den Standort des Projektors entsprechende Objektiv.

Nummer	Typ	Zoom	Scharfeinstellung
LNS-W01 LNS-W01Z	Objektiv für festen kleinen Projektionsabstand	fest	manuell
LNS-T01 LNS-T01Z	Objektiv für festen großen Projektionsabstand	fest	manuell
LNS-T02	Zoomobjektiv für großen Projektionsabstand	Motorantrieb	Motorantrieb
LNS-W02 LNS-W02Z	Zoomobjektiv I für kleinen Projektionsabstand	Motorantrieb	Motorantrieb
LNS-W03	Zoomobjektiv II für kleinen Projektionsabstand	fest	manuell
LNS-M01 LNS-M01Z	Zoomobjektiv für mittleren Projektionsabstand	Motorantrieb	Motorantrieb
LNS-S01	Standardzoomobjektiv I	Motorantrieb	Motorantrieb
LNS-S02 LNS-S02Z	Standardzoomobjektiv II	Motorantrieb	Motorantrieb
LNS-S03	Standardzoomobjektiv III	Motorantrieb	Motorantrieb

Hinweise für die Montage des Objektivs

- Das Objektiv darf nur von einem qualifizierten Fachmann eingesetzt oder ausgetauscht werden.
- Für die Montage des Objektivs müssen diese Anweisungen genau eingehalten werden.
- Außer dem Objektiv und den betreffenden Teilen dürfen keine andere Teile berührt oder entfernt werden, weil dadurch Störungen, ein elektrischer Schlag, ein Brand oder andere Unfälle verursacht werden können.
- Vor der Montage oder dem Austauschen des Objektivs muß überprüft werden, ob die Objektivnummer zum Projektor paßt.
- Für einen Transport oder Standortwechsel muß zum Schutz des Objektivs der Objektivdeckel angebracht werden. Das Objektiv darf keinen starken Kräfteinwirkungen ausgesetzt werden, weil das Objektiv, das Gehäuse oder mechanische Teile beschädigt werden können.
- Wenden Sie sich für weitere Einzelheiten über das Objektiv oder die Montage an den Händler bei dem der Projektor gekauft wurde.

Montage und Austausch des Objektivs

Hinweis: Das Vorgehen und die benötigten Teile für die Montage hängen vom Objektiv ab. Kontrollieren Sie deshalb die Nummer des Objektivs und befolgen Sie die folgenden Anweisungen für die Montage, bzw. das Austauschen des Objektivs.

- 1** Entfernen Sie die untere Objektivabdeckung und die 2 Schrauben A. Drücken Sie auf den Teil B und ziehen Sie die untere Abdeckung nach unten weg (Abb. 1).

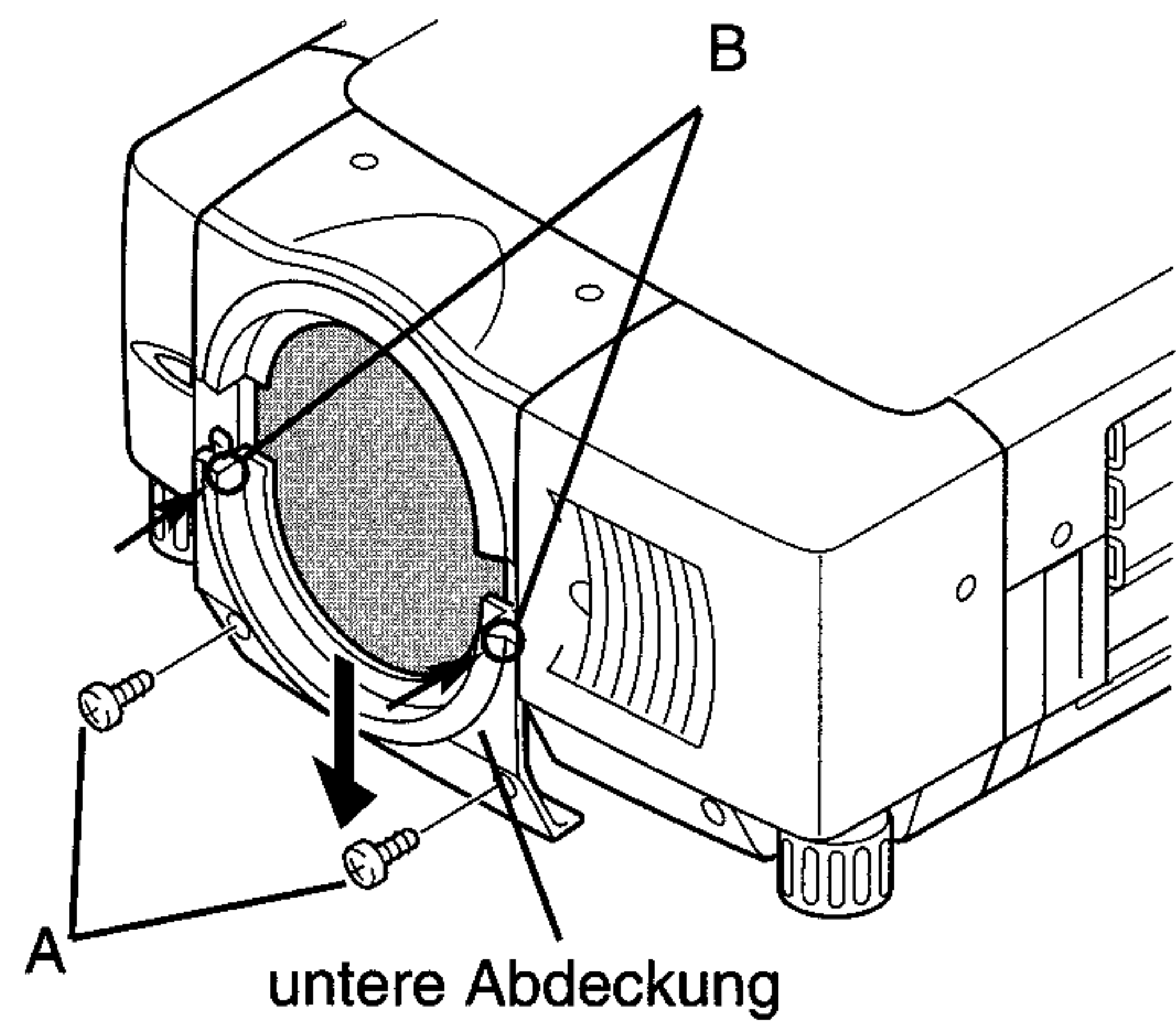


Abb. 1

- 2** Entfernen Sie die 4 Schrauben C und ziehen Sie die obere Abdeckung zum Abnehmen nach vorne (Abb. 2).

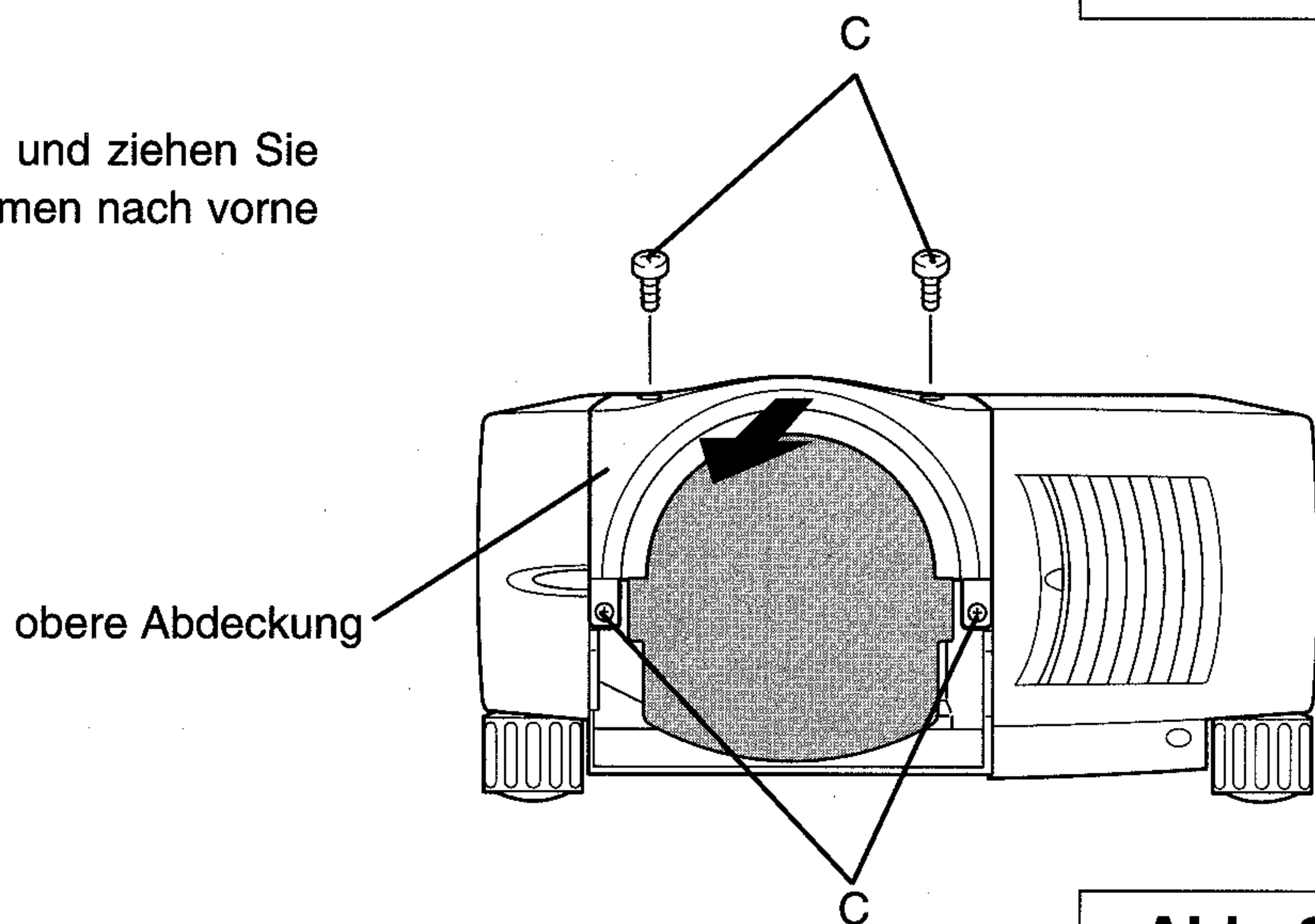


Abb. 2

- 3** Entfernen Sie die beiden Schrauben D und die Platte auf der Rückseite der oberen Abdeckung (Abb. 3).

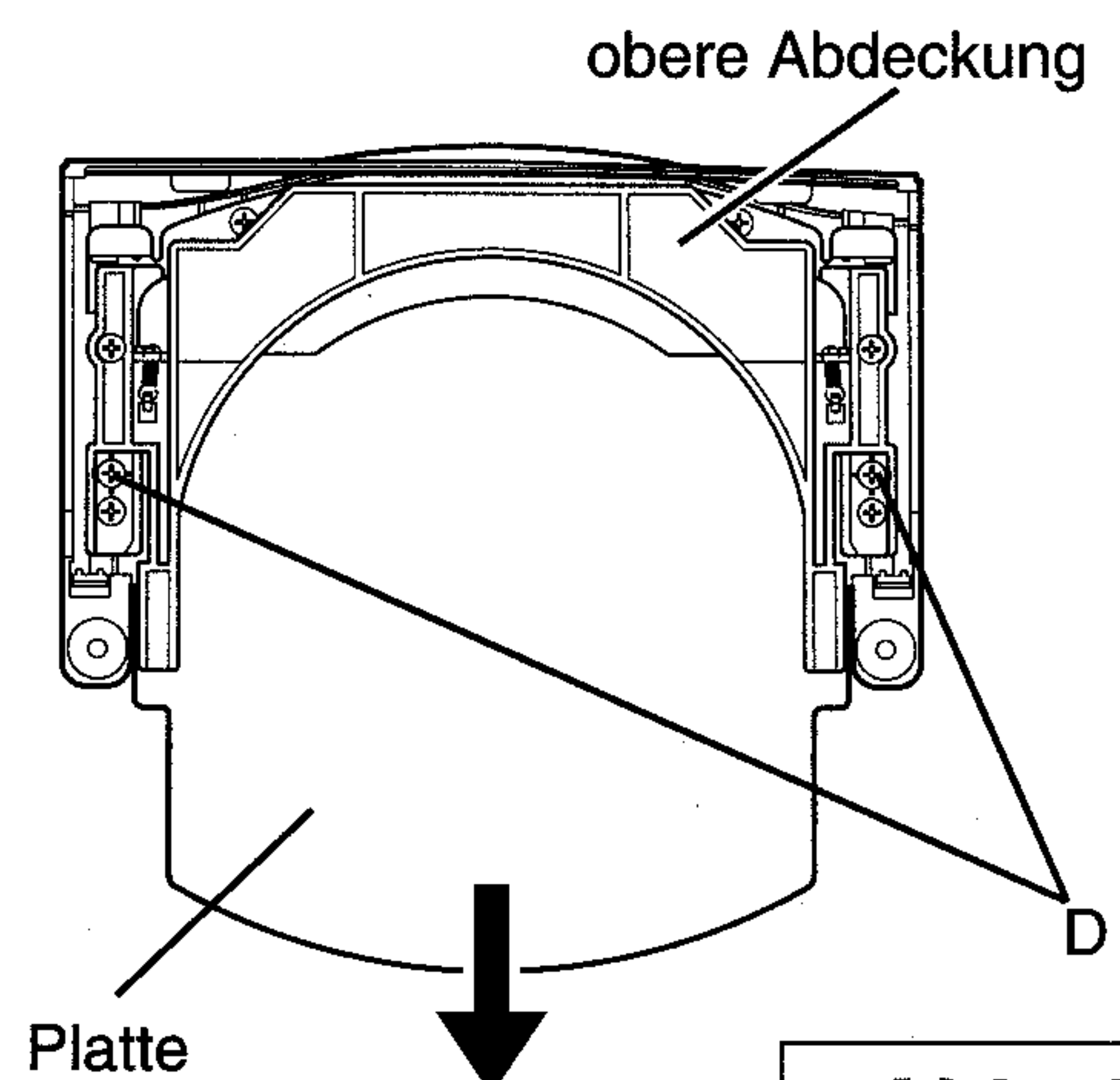
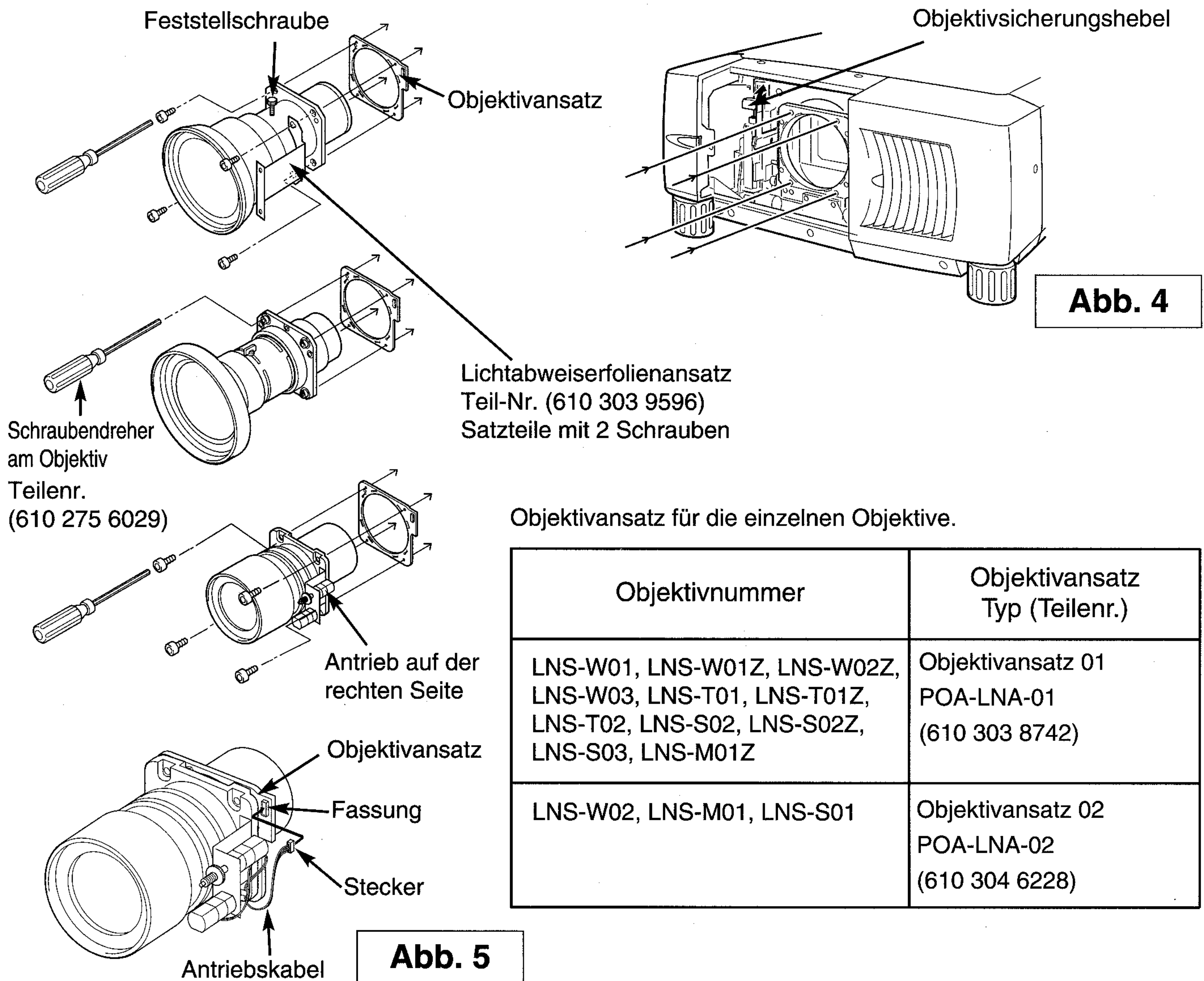


Abb. 3

D

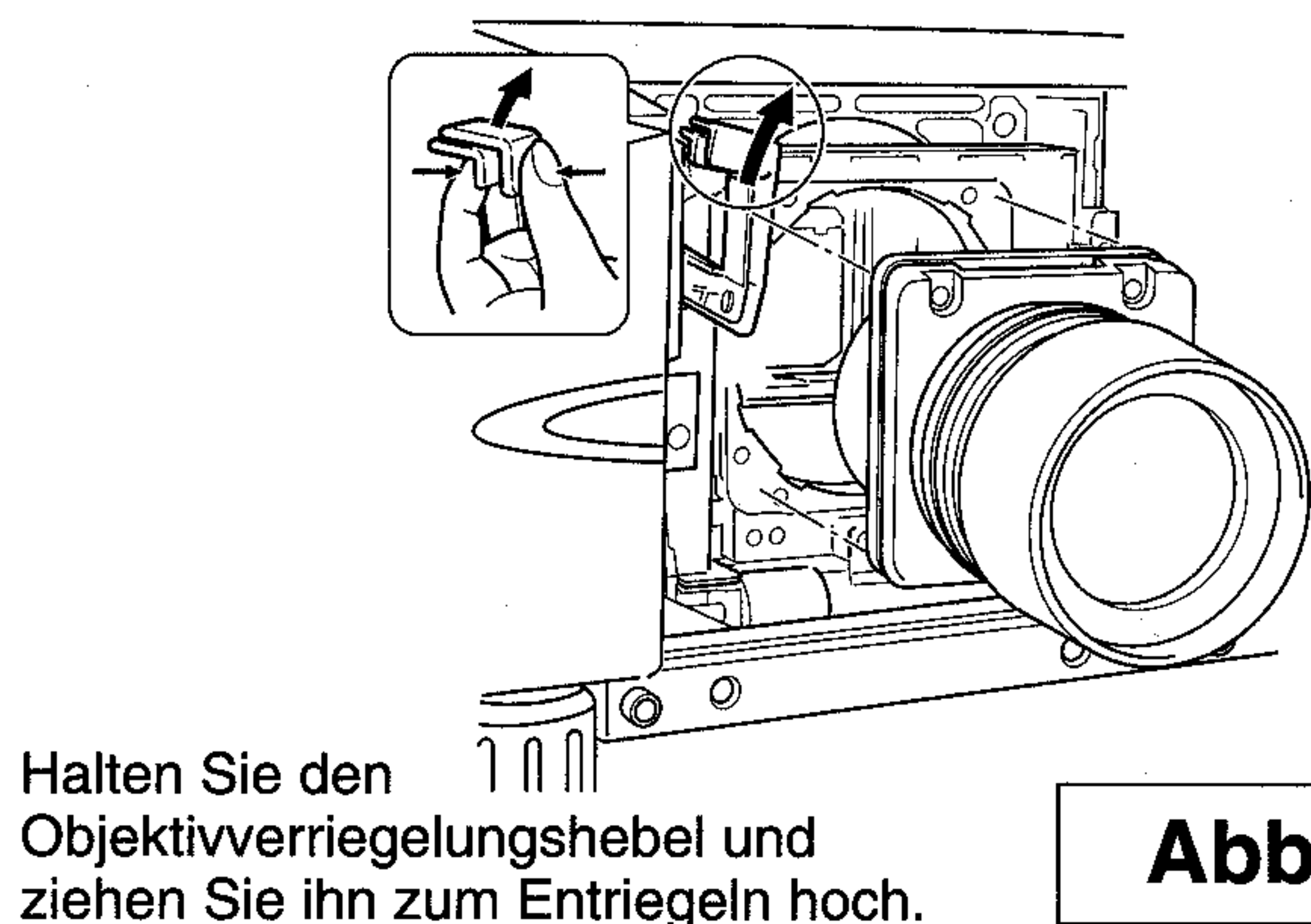
4 Entfernen Sie den Objektivdeckel an der hinteren Seite des Objektivs (Seite, die eingesetzt wird) und bringen Sie das Objektiv mit den vier Schrauben am Objektivansatz an. (Verwenden Sie die am Objektiv angebrachten Schrauben.) Schließen Sie den Stecker des Objektivantriebs an der Buchse oben rechts am Objektivansatz an. (Nur Objektiv mit Motorantrieb.) Abb. 5

Für den Einbau des LNS-W01, LNS-W01Z, LNS-T01 und LNS-T01Z muß das Objektiv und die Lichtabweiserfolienplatte an der Objektivhalterung angebracht werden (Abb. 4).



5 Halten Sie den Objektivverriegelungshebel und drehen Sie ihn zum Entriegeln vollständig nach oben. (Abb. 6.) Setzen Sie das Objektiv in den Projektor ein. Halten Sie den Objektivverriegelungshebel und drehen Sie ihn zum Verriegeln vollständig nach unten, bis er einrastet. (Abb. 7.) Bei der Installation eines motorangetriebenen Objektivs muss der Motor auf der rechten Seite installiert werden. (Abb. 4.) Kontrollieren Sie nach der Installation das Objektiv auf Festsitz und ob es richtig installiert ist.

Objektiventriegelung



Halten Sie den Objektivverriegelungshebel und ziehen Sie ihn zum Entriegeln hoch.

Abb. 6

Objektivverriegelung

Halten Sie den Objektivverriegelungshebel und drücken Sie ihn zum Entriegeln vollständig nach unten, bis er einrastet.

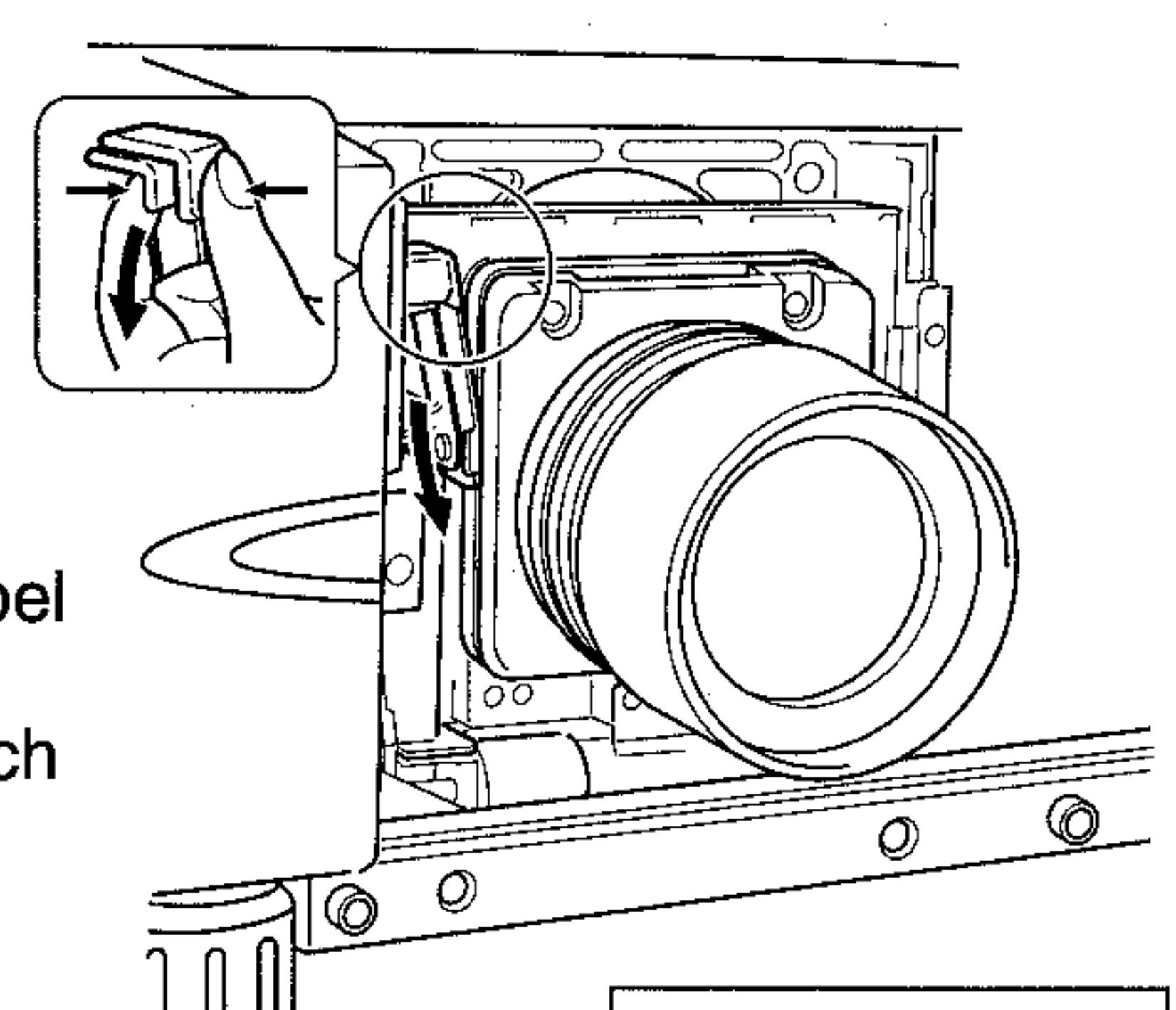


Abb. 7

D

6

Der Projektor wird mit drei Lichtabweiserfolien geliefert. Verwenden Sie die zum verwendeten Objektiv passende Lichtabweiserfolie. (Siehe nachstehende Liste.)

Stecken Sie eine Lichtabweiserfolie auf das Objektiv.

Überprüfen Sie die Form der Lichtabweiserfolien und bringen Sie sie wie in der Abbildung 8 gezeigt an.

Hinweis:

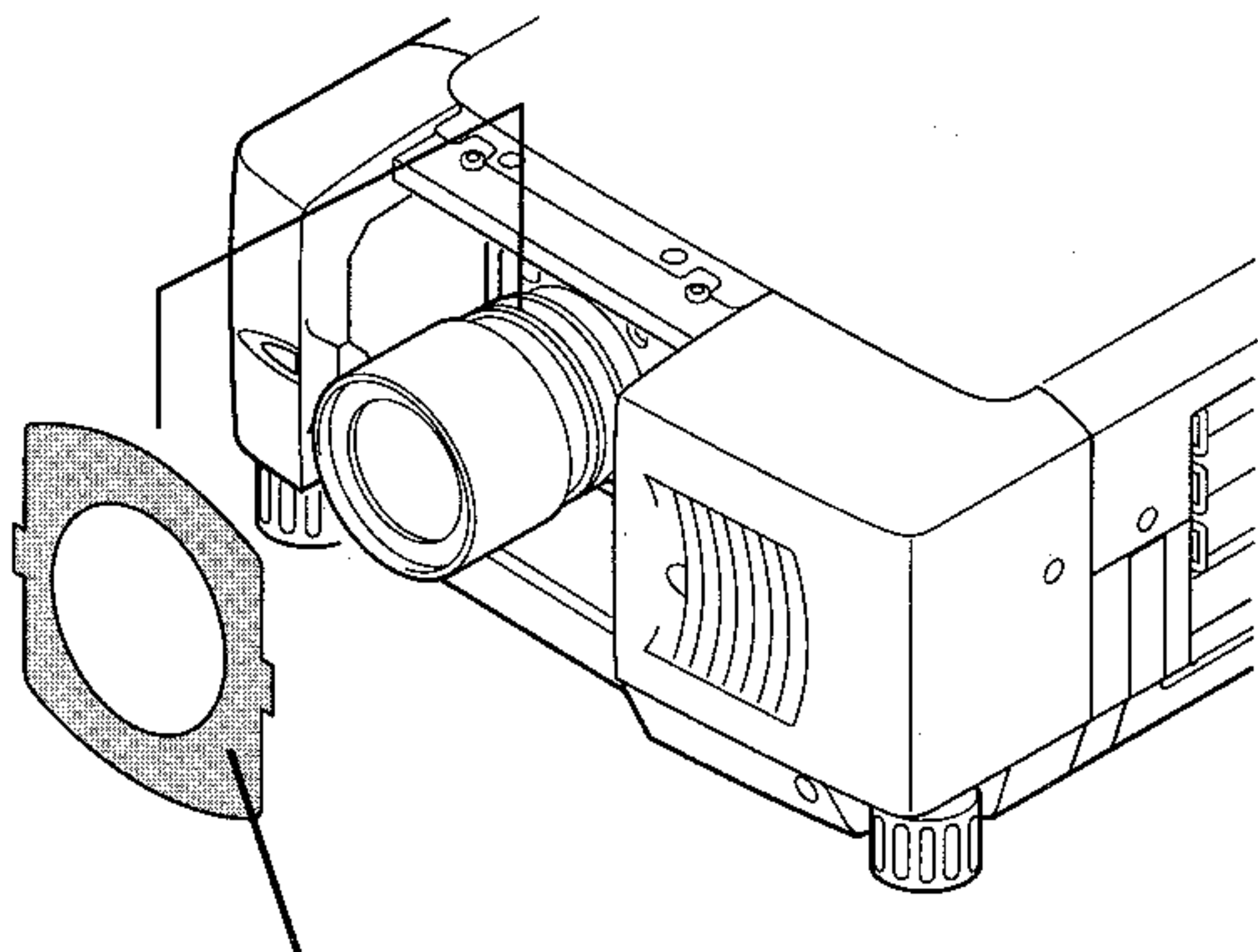
- Bringen Sie die einzelnen Lichtabweiserfolien wie in Abbildung 8 gezeigt an.
- Kontrollieren Sie, ob die Lichtabweiserfolien mit den Markierungen "TOP" und "BACK" richtig ausgerichtet sind.

Lichtabweiserfolien

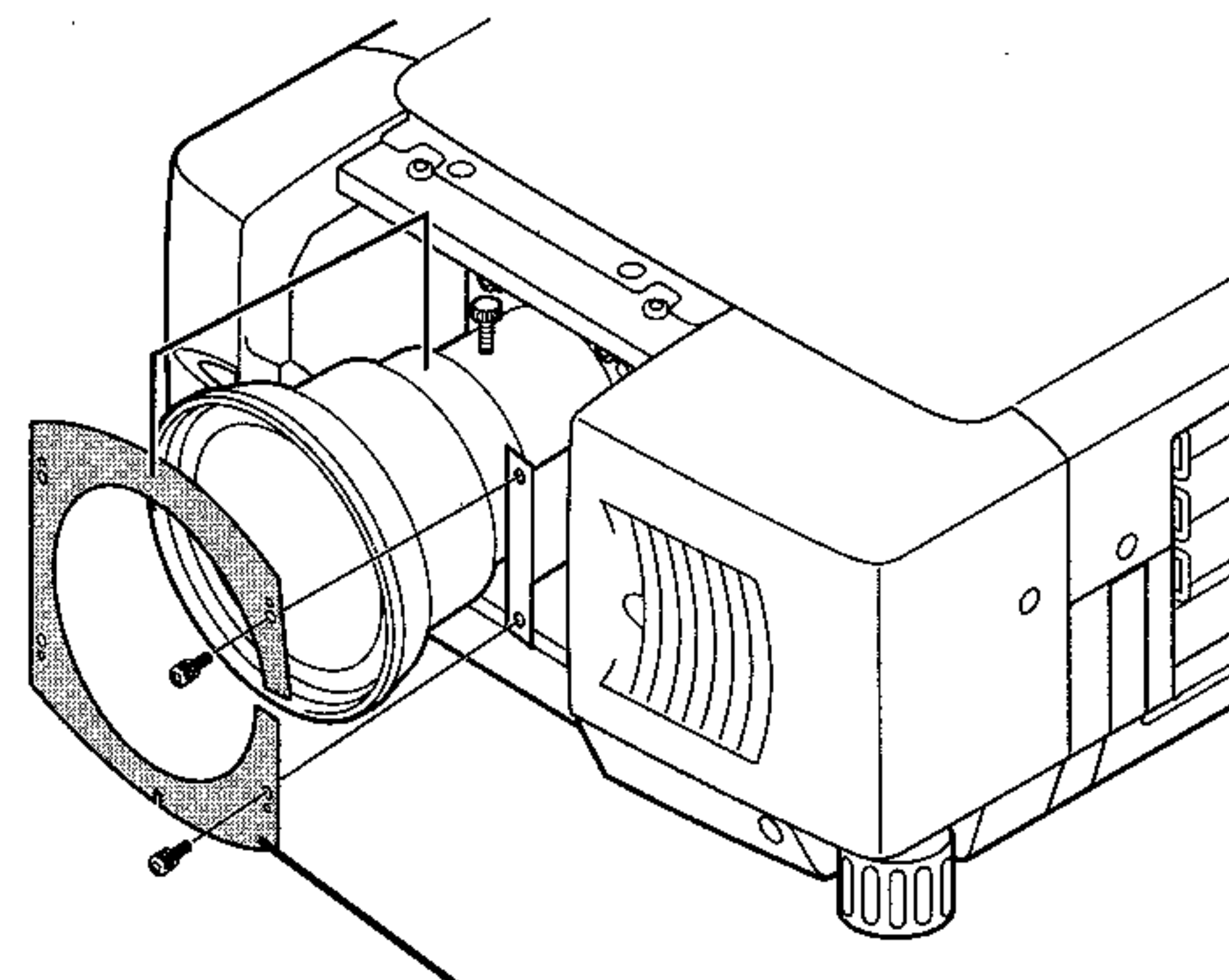
Objektivnummer	Typ (Teilenr.)
LNS-S02, LNS-S02Z, LNS-S03	Typ FD1 (610 290 9258)
LNS-M01, LNS-T02, LNS-W02 LNS-M01Z, LNS-W02Z, LNS-S01 LNS-W03	Typ FE1 (610 293 8937)
LNS-W01, LNS-T01, LNS-W01Z LNS-T01Z	Typ FF1 (610 299 6302) Schließt Lichtabweiserfolienplatte und Schrauben nicht ein.

Für Modelle

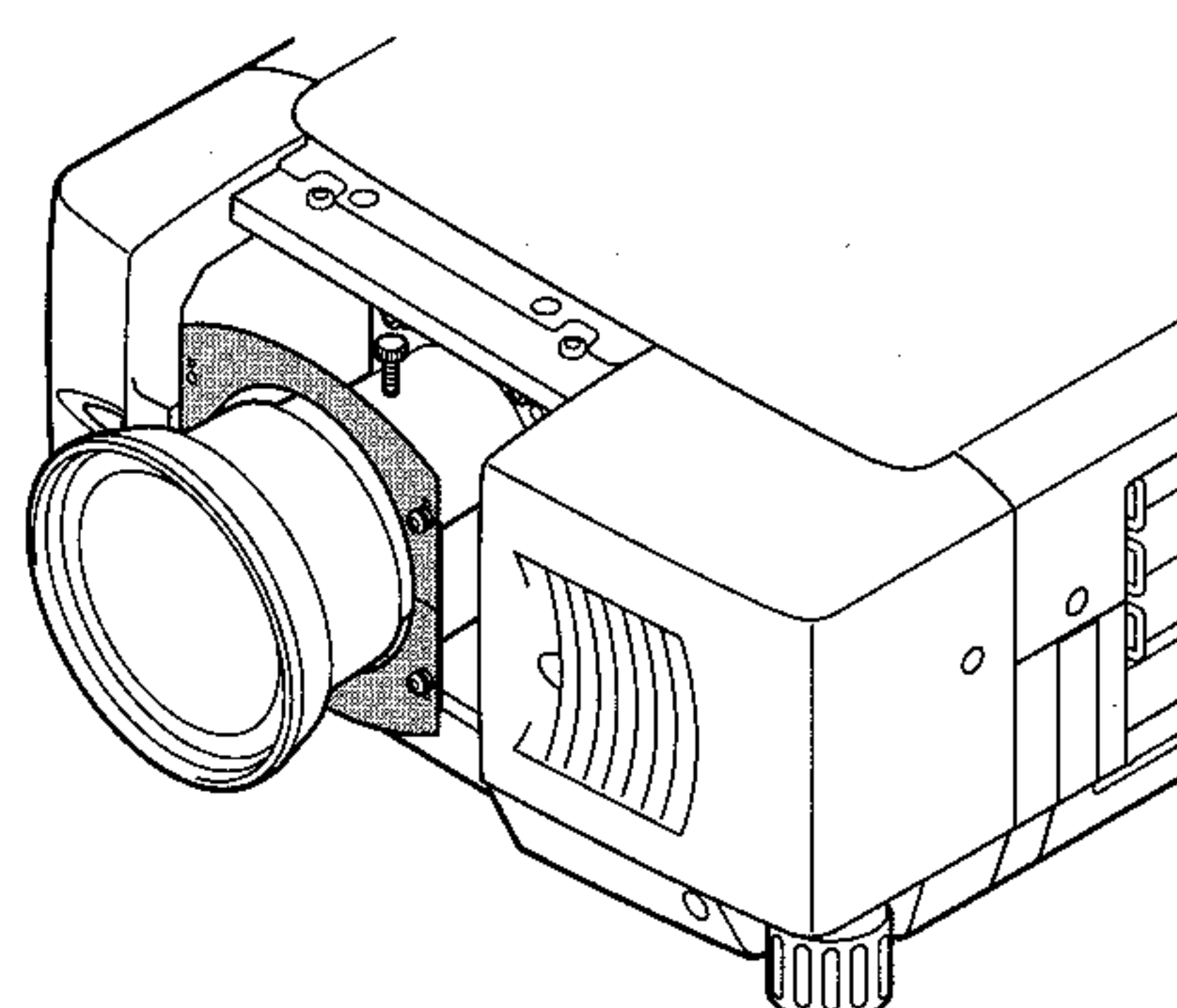
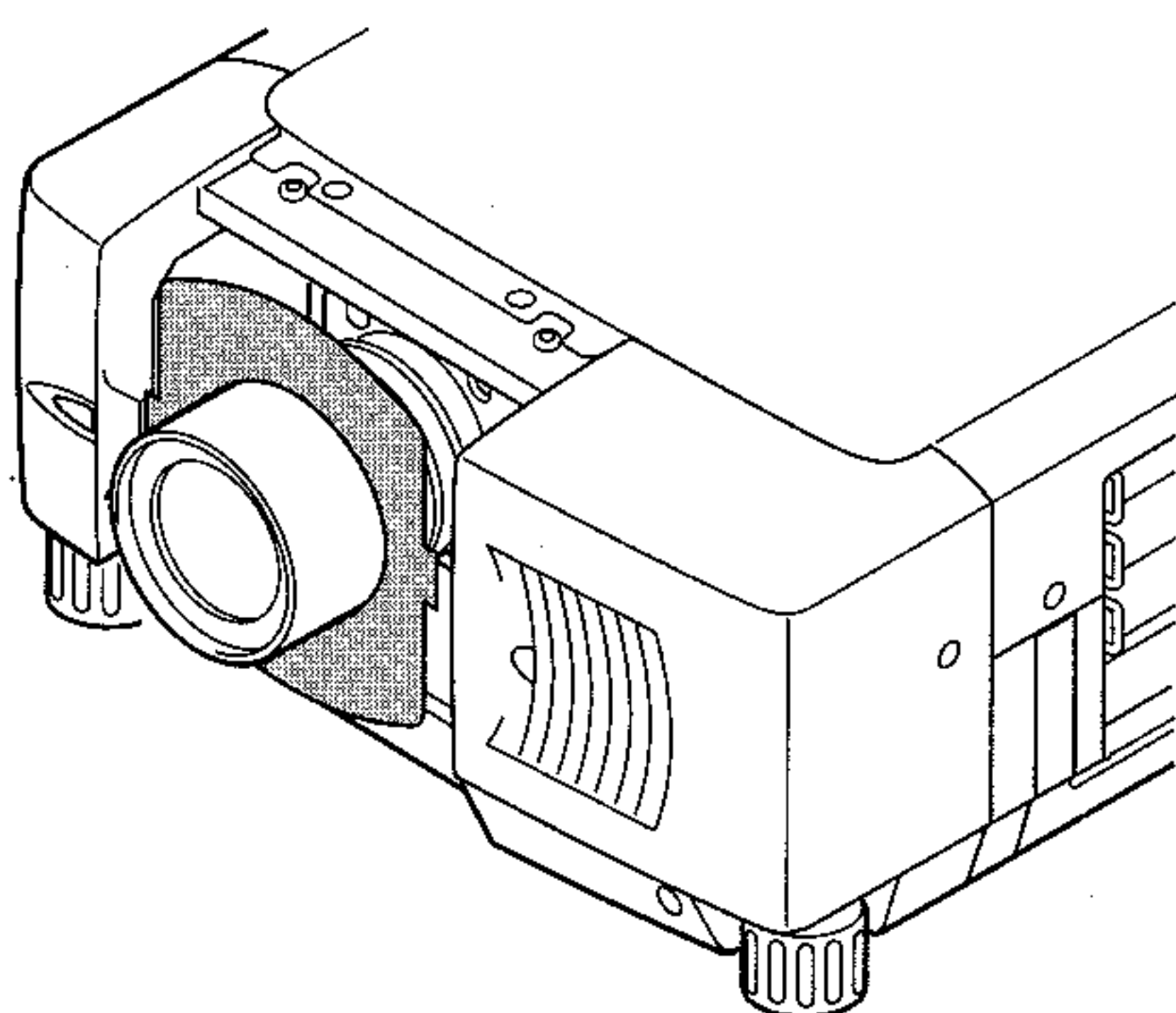
LNS-W01, LNS-W01Z, LNS-T01, LNS-T01Z



Lichtabweiserfolie
Kontrollieren Sie der Lichtabweiser mit der richtigen Nummer an der richtigen Position angebracht ist.



Lichtabweiserfolie
Kontrollieren Sie der Lichtabweiser mit der richtigen Nummer an der richtigen Position angebracht ist.



Befestigen Sie die Lichtabweiserfolie mit den 2 Schrauben.

Abb. 8

D

7 Stellen Sie die Bildschärfe des Objektivs ein (nur LNS-W01, LNS-W01Z, LNS-T01, LNS-T01Z und LNS-W03). Stellen Sie den Projektor auf und projizieren Sie ein Bild auf den Bildschirm. Lösen Sie die Feststellschraube und drehen Sie das Objektiv zum Einstellen der Bildschärfe. Ziehen Sie nach abgeschlossener Einstellung die Feststellschraube wieder fest (Abb. 4). Stellen Sie die Bildschärfe mit dem Objektiv LNS-W03 wie im Abschnitt Scharfeinstellung auf Seite 6 beschrieben ein.

8 Bringen Sie die obere Abdeckung mit den 4 Schrauben C wieder an (Abb. 2). Außer Modelle LNS-W01, LNS-W01Z, LNS-T01 und LNS-T01Z wie folgt vorgehen. Schieben Sie die Lichtabweiserfolien in die Führung der oberen Abdeckung, so daß sie sich vor der Lasche befinden (Abb. 9).

9 Bringen Sie die untere Abdeckung mit den 2 Schrauben A wieder an (Abb. 1). Außer Modelle LNS-W01, LNS-W01Z, LNS-T01 und LNS-T01Z wie folgt vorgehen. Schieben Sie die Lichtabweiserfolien in die Führung der unteren Abdeckung, so daß sie sich vor der Lasche befinden (Abb. 9).

10 Schalten Sie den Projektor ein und betätigen Sie die Objektivverschiebung, den Zoom und die Scharfeinstellung, um eine Beeinträchtigung durch die Lichtabweiserfolien zu überprüfen. Bei einer Beeinträchtigung dieser Funktionen durch die Lichtabweiserfolien muß geprüft werden, ob die Lichtabweiserfolien richtig eingesetzt sind.

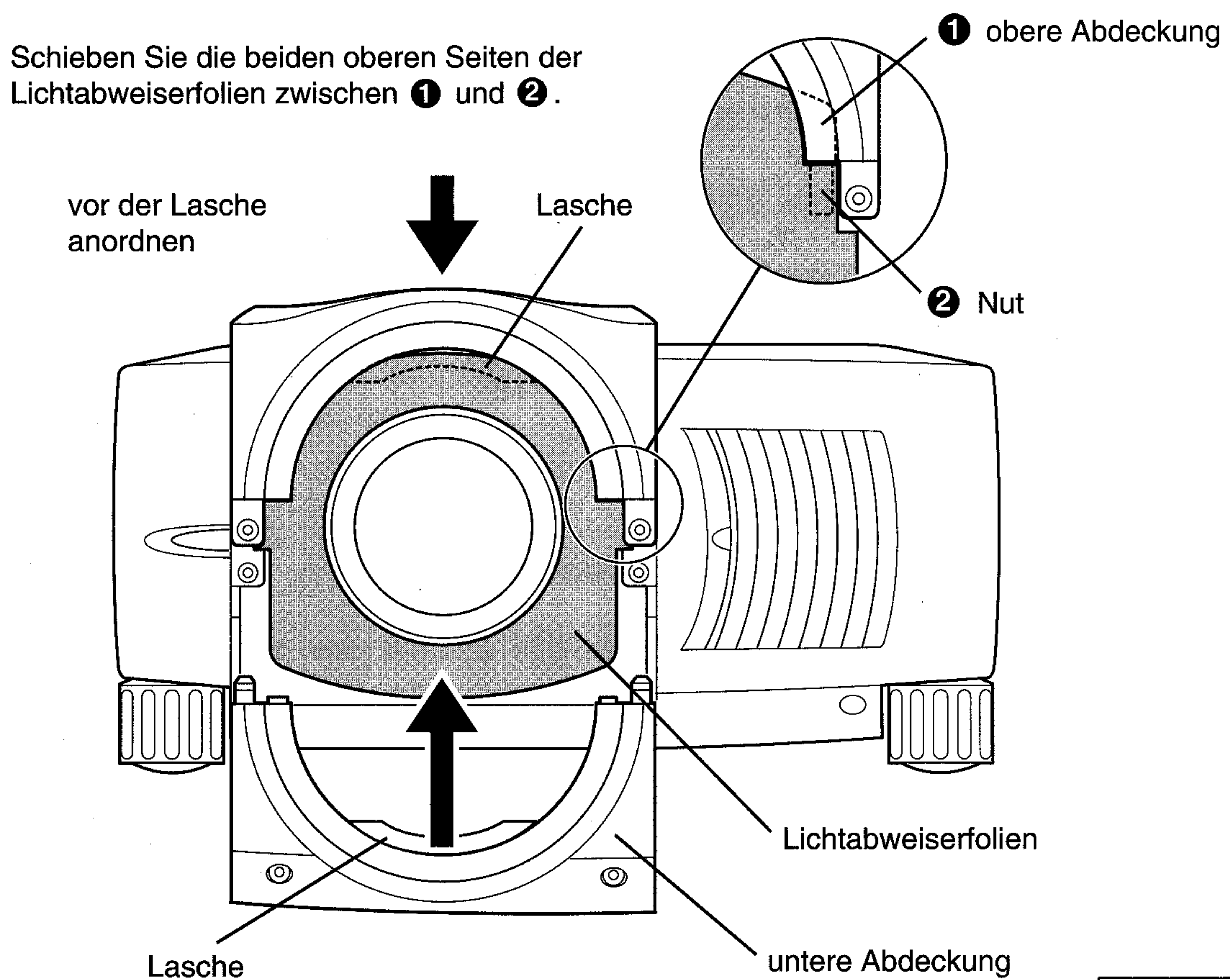


Abb. 9

D

SCHARFEINSTELLUNG (Objektiv LNS-W03)

Stellen Sie den Projektor auf und projizieren Sie ein Bild auf die Leinwand.

1. Lösen Sie Verriegelungsschraube des Objektivs.
2. Stellen Sie die Bildmitte auf der Leinwand durch Drehen des Objektivs scharf ein.

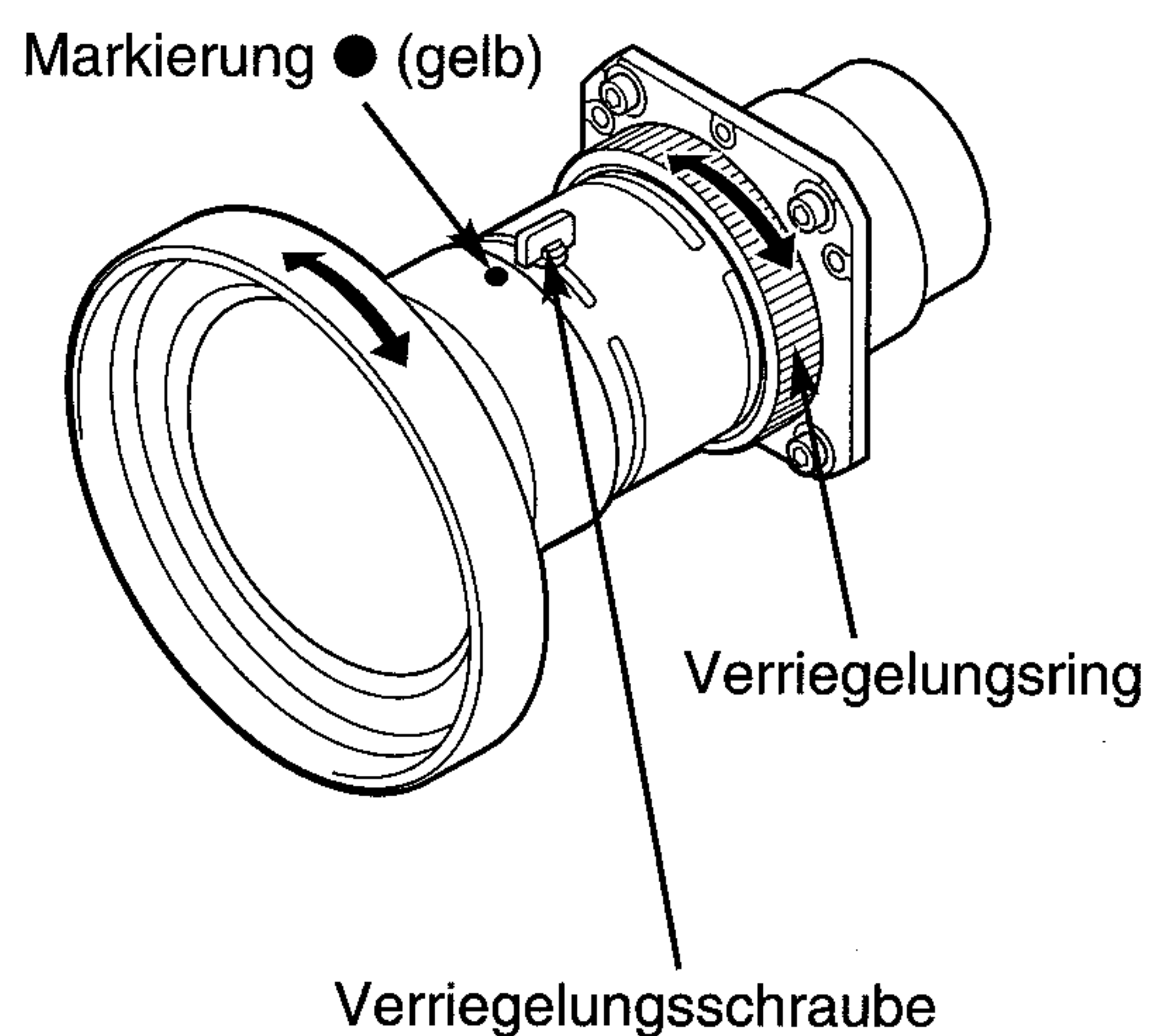
Stellen Sie bei einem Abstand von 1 Meter zwischen dem Objektiv und der Leinwand die Markierung ● (gelb) des Objektivs auf die Verriegelungsschraube ein.

3. Ziehen Sie die Verriegelungsschraube fest.

Führen Sie die folgenden Einstellungen aus, falls der Bildrand nicht scharf eingestellt werden kann.

4. Lösen Sie den Verriegelungsring des Objektivs. (Drehen Sie den Verriegelungsring nach links.)
5. Stellen Sie den Bildrand durch Drehen des Objektivs scharf ein.
6. Sichern Sie den Verriegelungsring. (Drehene Sie den Verriegelungsring nach rechts.)

Falls das Bild auf der Leinwand nicht scharf eingestellt ist, müssen Sie die Schritte 1 bis 6 wiederholen.



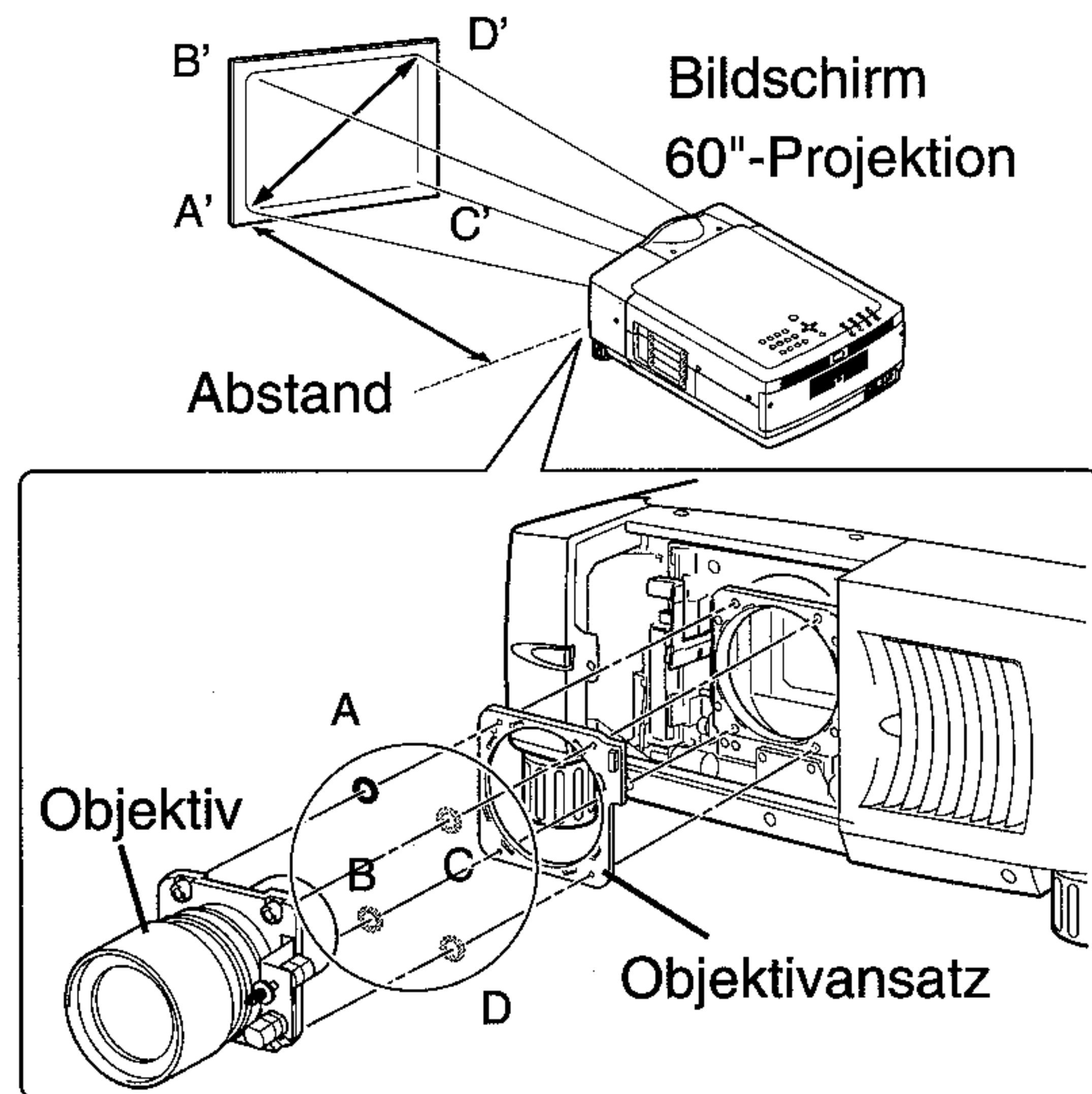
Korrektur der Scharfeinstellung




Bei der Projektion mit angebrachten Objektiv kann die Scharfeinstellung von gewissen Randbereichen nicht richtig sein. Setzen Sie in diesem Fall zur Korrektur der Scharfeinstellung die mitgelieferten Zwischenringe zwischen das Objektiv und den Objektivansatz ein.

Durch das Einsetzen von Zwischenscheiben kann der Abstand für eine optimale diagonale Scharfeinstellung auf dem Bildschirm korrigiert werden.

Der Korrekturabstand wird durch die Dicke der eingesetzten Zwischenscheibe bestimmt. Als Richtwert wird der Abstand mit einer Zwischenscheibe von 0,1 mm um ungefähr 30 mm verändert.

Es werden drei verschiedene Arten von Zwischenscheiben mitgeliefert und für die einzelnen Arten sind je vier Scheiben vorhanden. Verwenden Sie diese Zwischenscheiben, um den Abstand richtig einzustellen.



	Zwischenscheibe "1" Farbe: durchsichtig Dicke: 0,1 mm	Korrekturabstand 30 mm/60"-Projektion
	Zwischenscheibe "2" Farbe: schwarz Dicke: 0,2 mm	Korrekturabstand 60 mm/60"-Projektion
	Zwischenscheibe "3" Farbe: creme Dicke: 0,3 mm	Korrekturabstand 90 mm/60"-Projektion

Sicherheitskontrolle

Führen Sie nach der Montage oder dem Austausch des Objektivs die folgenden Kontrollen aus.



1. Kontrollieren Sie, ob das Objektiv richtig mit den Schrauben befestigt ist.
2. Kontrollieren, ob das Kabel des Objektivantriebs nicht beschädigt ist und nicht im Antrieb oder an anderen Teilen verwickelt ist.
3. Kontrollieren Sie die Teile auf Vollständigkeit und richtige Befestigung.

Für die Montage oder für den Austausch des Objektivs werden nicht alle Teile verwendet. Bewahren Sie diese nicht verwendeten Teile sorgfältig auf.

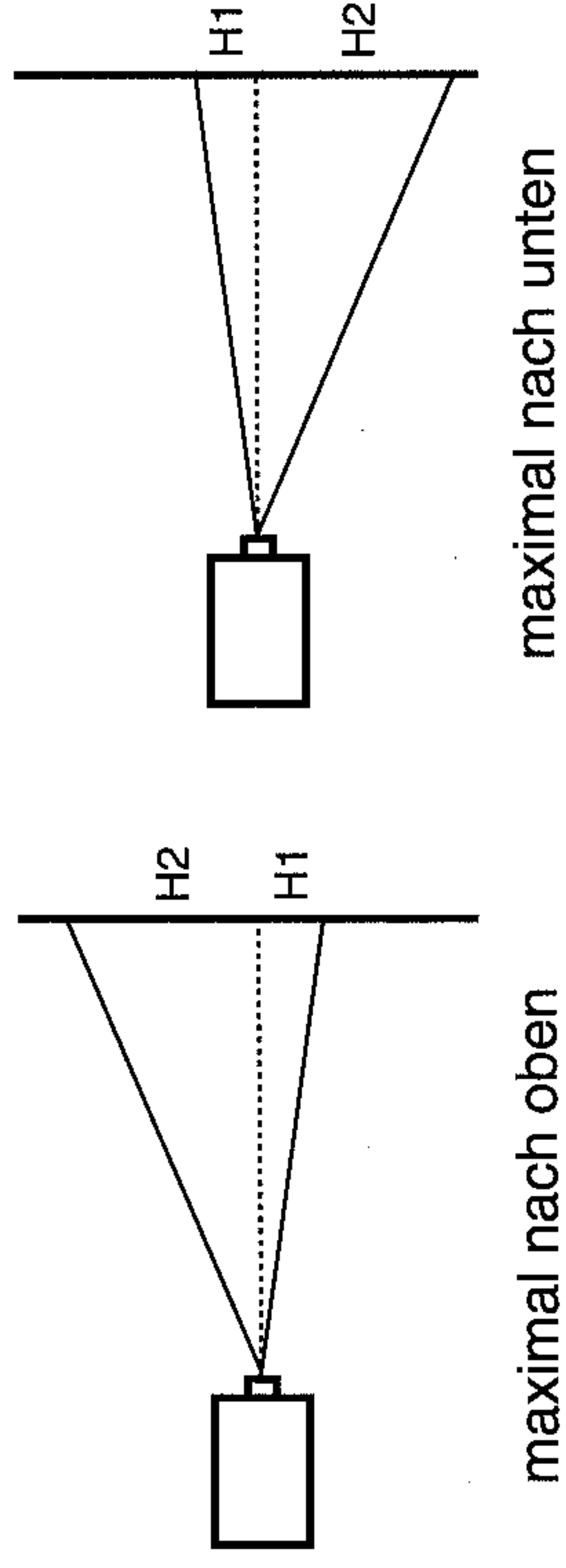
Hinweis: Die Abbildungen für diese Anweisung können von den wirklichen Teilen abweichen.

Technische Daten (Projektionsabstand und Bildschirmgröße, Bildschirm für Objektivverschiebung)

Hinweis: In der folgenden Tabelle sind nur Richtwerte aufgeführt, die tatsächlichen Abmessungen hängen vom Objektiv und dem Projektor ab.

Nummer	Zoom	Bildschirmgröße (Zoll) und Projektionsabstand (m)																	Verhältnis Objektivverschiebung/Mitte	
		40	60	80	100	120	150	180	200	250	300	350	400	500	600	H1	H2			
		Min.	Max.	Min.	Max.	Min.	Max.	Min.	Max.	Min.	Max.	Min.	Max.	Min.	Max.					
LNS-S02	Min.	2,8	4,4	6,1	7,7	9,3	11,7	14,2	15,8	19,8	23,8	28,0	32,0	40,1	48,1	-1	6			
LNS-S02Z	Max.	2,2	3,5	4,7	5,9	7,2	9,0	10,9	12,3	15,4	18,5	21,6	24,7	30,9	37,1					
LNS-W02	Min.	2,1	3,1	4,3	5,3	6,5	8,1	9,9	10,9	13,8	16,6	19,4	22,2	27,7	33,3	0	10			
LNS-W02Z	Max.	1,6	2,5	3,4	4,3	5,0	6,4	7,7	8,6	10,6	12,7	14,9	17,0	21,3	25,6					
LNS-T02	Min.	7,5	11,1	14,8	18,5	22,1	27,5	33,0	36,7	45,9	54,9	64,1	73,2	91,5	110,0	0	10			
LNS-T02	Max.	5,6	8,1	10,8	13,5	16,0	20,0	23,8	26,5	33,0	39,5	46,0	52,5	65,6	78,6					
LNS-M01	Min.	5,3	8,0	10,7	13,3	16,0	20,0	24,0	26,6	33,3	40,0	46,6	53,3	66,6	79,9	0	10			
LNS-M01Z	Max.	4,3	6,4	8,4	10,5	12,6	15,5	18,6	20,7	25,9	31,1	50,9	41,3	51,6	61,9					
LNS-S01	Min.	3,4	5,2	6,8	8,6	10,4	13,0	15,7	17,5	21,9	26,3	30,8	35,2	44,0	52,8	-1	6			
LNS-S01	Max.	2,2	3,3	4,3	5,5	6,5	8,3	9,9	10,9	13,8	16,6	19,2	22,1	27,5	33,1					
LNS-S03	Min.	-----	-----	-----	10,5	12,7	15,8	19,1	21,3	26,6	32,0	37,4	42,8	53,4	64,2	-1	6			
LNS-S03	Max.	-----	-----	-----	7,7	9,3	11,7	14,1	15,7	19,7	23,7	27,7	31,7	39,7	47,8					
LNS-W01	Nicht vorhanden	1,3	2,1	2,8	3,5	4,3	5,3	6,5	7,2	9,0	10,9	12,7	14,6	18,2	21,9	0	10			
LNS-T01	Nicht vorhanden	8,3	12,4	16,6	20,7	24,9	31,1	37,4	41,6	51,9	62,3	72,8	83,2	104,0	124,8	0	10			
LNS-W03	Nicht vorhanden	0,9	1,3	1,9	2,4	2,8	3,5	4,3	4,9	6,1	7,3	8,6	9,8	12,3	14,6	Nicht vorhanden				

Objektivverschiebung (vertikal)



PROIETTORE CON DISPLAY A CRISTALLI LIQUIDI PROCEDURE DI INSTALLAZIONE E SOSTITUZIONE DELL'OBIETTIVO

ATTENZIONE

Fare riferimento a questo manuale per l'installazione o la sostituzione dell'obiettivo del proiettore. Per l'installazione, utilizzare le parti specifiche di questo manuale, e non il manuale di installazione e i fogli blocco luce contenuti nella confezione dell'obiettivo. Controllare che siano presenti i seguenti componenti forniti in dotazione a questo proiettore.

- 3 FOGLI BLOCCO LUCE
- 1 (01) ATTACCO DELL'OBIETTIVO
- 1 (02) ATTACCO DELL'OBIETTIVO
- 1 BASE DI SUPPORTO PER FOGLI BLOCCO LUCE
- 2 VITI DI MONTAGGIO FOGLI BLOCCO LUCE

OBIETTIVI DISPONIBILI

Questo proiettore utilizza gli obiettivi di proiezione elencati di seguito. Selezionare l'obiettivo adatto al punto di utilizzo del proiettore.

N. di modello	Tipo	Zoom	Messa a fuoco
LNS-W01 LNS-W01Z	Obiettivo fisso per proiezioni a breve distanza	Fisso	Manuale
LNS-T01 LNS-T01Z	Obiettivo fisso per proiezioni a grande distanza	Fisso	Manuale
LNS-T02	Obiettivo zoom per proiezioni a grande distanza	Azionamento motorizzato	Azionamento motorizzato
LNS-W02 LNS-W02Z	Obiettivo zoom per proiezioni a breve distanza I	Azionamento motorizzato	Azionamento motorizzato
LNS-W03	Obiettivo zoom per proiezioni a breve distanza II	Fisso	Manuale
LNS-M01 LNS-M01Z	Obiettivo zoom per proiezioni a distanza medio-grande	Azionamento motorizzato	Azionamento motorizzato
LNS-S01	Obiettivo zoom standard I	Azionamento motorizzato	Azionamento motorizzato
LNS-S02 LNS-S02Z	Obiettivo zoom standard II	Azionamento motorizzato	Azionamento motorizzato
LNS-S03	Obiettivo zoom standard III	Azionamento motorizzato	Azionamento motorizzato

NOTE RELATIVE ALL'INSTALLAZIONE DELL'OBIETTIVO

- L'installazione e la sostituzione dell'obiettivo devono essere effettuate da persone qualificate al servizio di assistenza tecnica.
- Installare l'obiettivo seguendo accuratamente questa procedura.
- Non toccare o rimuovere alcun componente, salvo l'obiettivo e i relativi componenti. In caso contrario possono verificarsi malfunzionamenti, scosse elettriche, pericoli di incendio o altri incidenti.
- Prima di installare o sostituire l'obiettivo, controllare che il numero di modello dell'obiettivo di proiezione corrisponda a quello del proiettore.
- Per spostare o installare il proiettore, accertarsi di avere riposizionato il copriobiettivo per proteggere la superficie dell'obiettivo. Prestare inoltre attenzione a non afferrare l'obiettivo e a non sottoporlo a sforzi intensi. Ciò potrebbe danneggiare l'obiettivo, l'involucro esterno o le parti meccaniche.
- Per ulteriori dettagli sull'obiettivo e sull'installazione, rivolgersi al rivenditore presso il quale si è acquistato il proiettore.

PROCEDURA DI INSTALLAZIONE E SOSTITUZIONE DELL'OBIETTIVO

NOTA: la procedura di installazione e i componenti necessari per l'installazione dipendono dal tipo di obiettivo di proiezione. Controllare il numero di modello di quest'ultimo e installarlo o sostituirlo utilizzando la procedura illustrata di seguito.

- 1** Rimuovere la parte inferiore del copriobiettivo. Rimuovere le 2 viti A. Spingere le componente B e abbassare la parte inferiore del copriobiettivo. (Vedere la figura 1.)

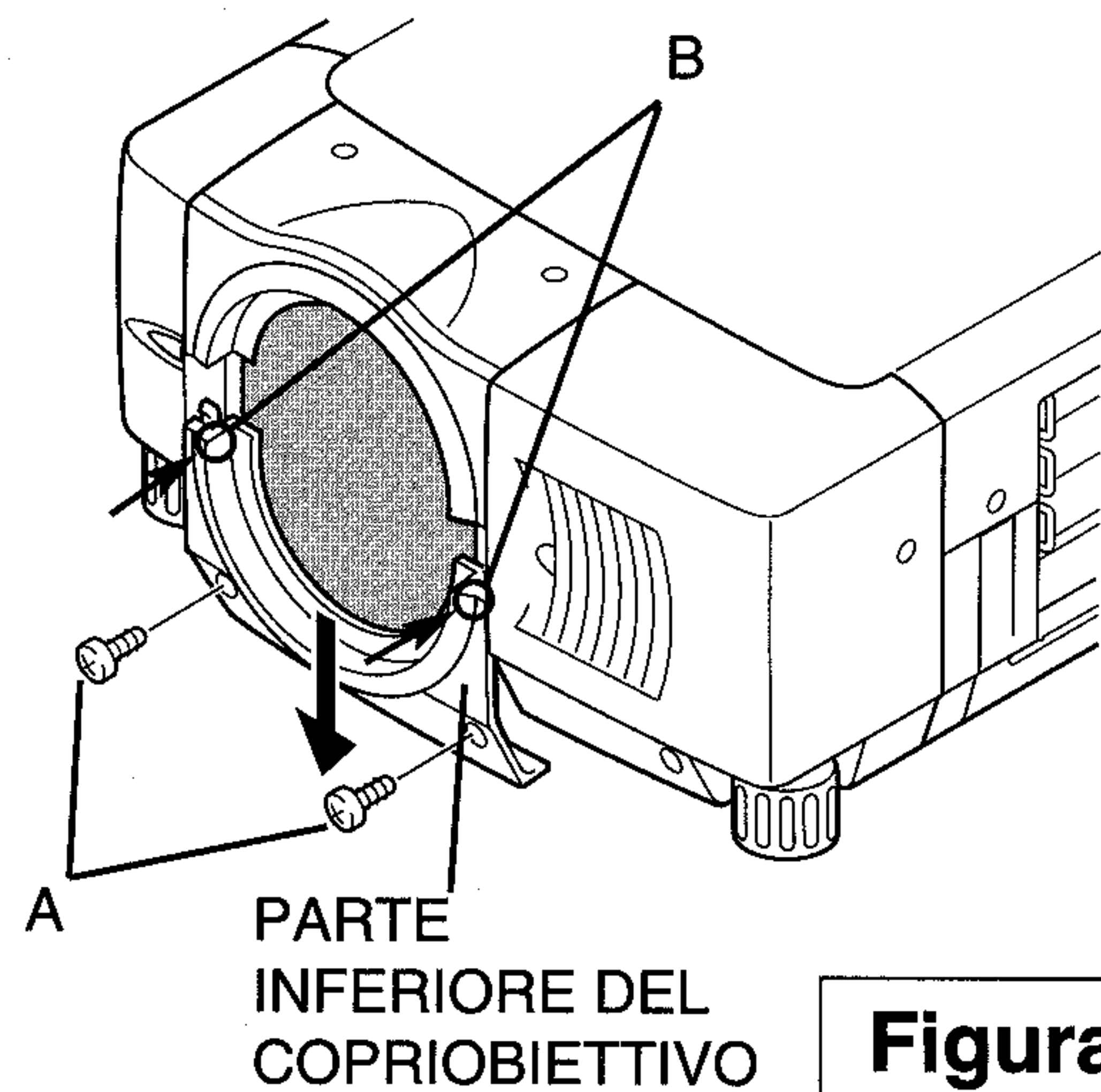


Figura 1

- 2** Rimuovere le 4 viti C. Tirare la parte superiore del copriobiettivo verso chi la guarda e rimuovere. (Vedere la figura 2.)

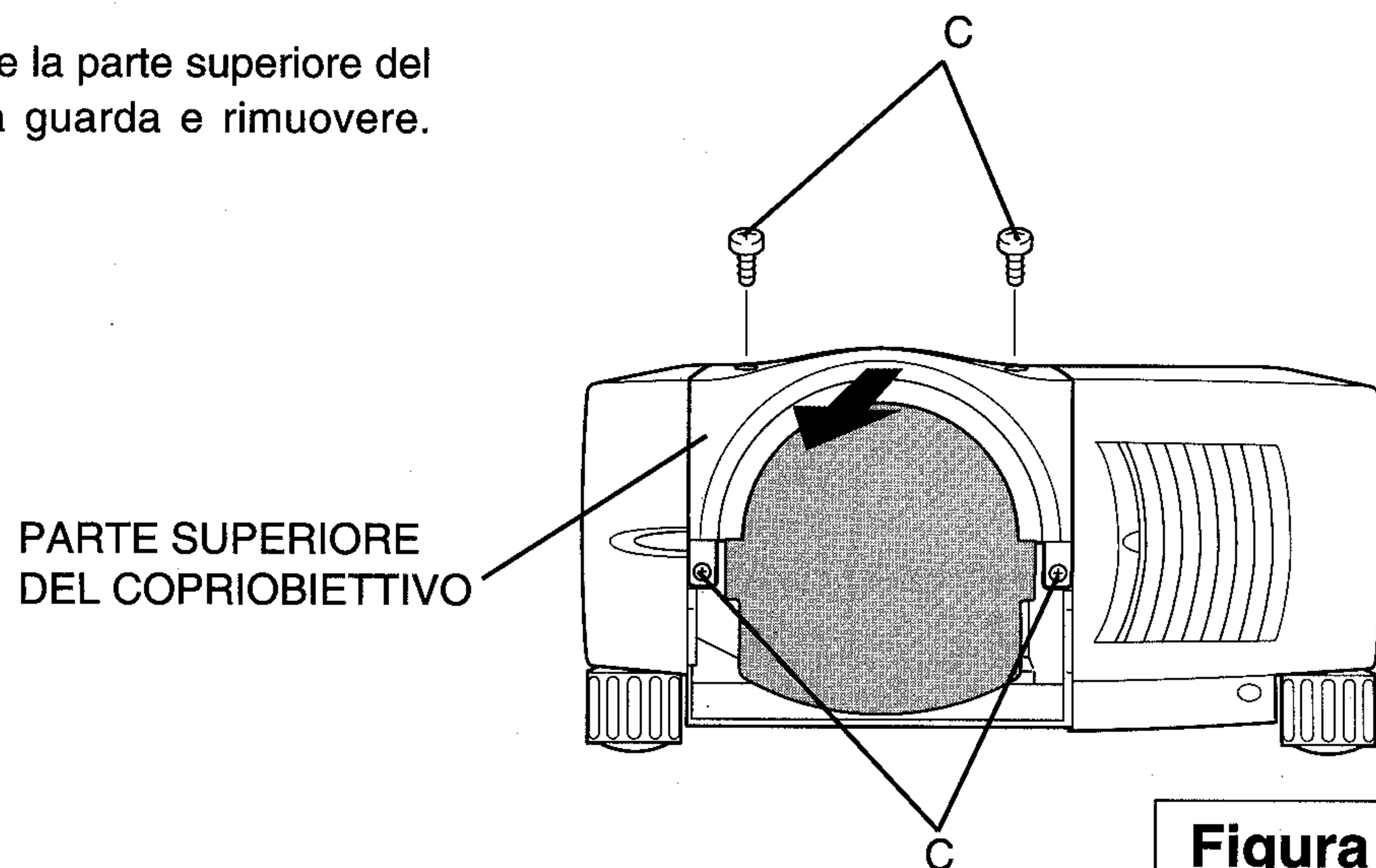


Figura 2

- 3** Rimuovere le 2 viti D e la piastra di rinforzo situata sul lato posteriore della parte superiore del copriobiettivo (vedere la figura 3).

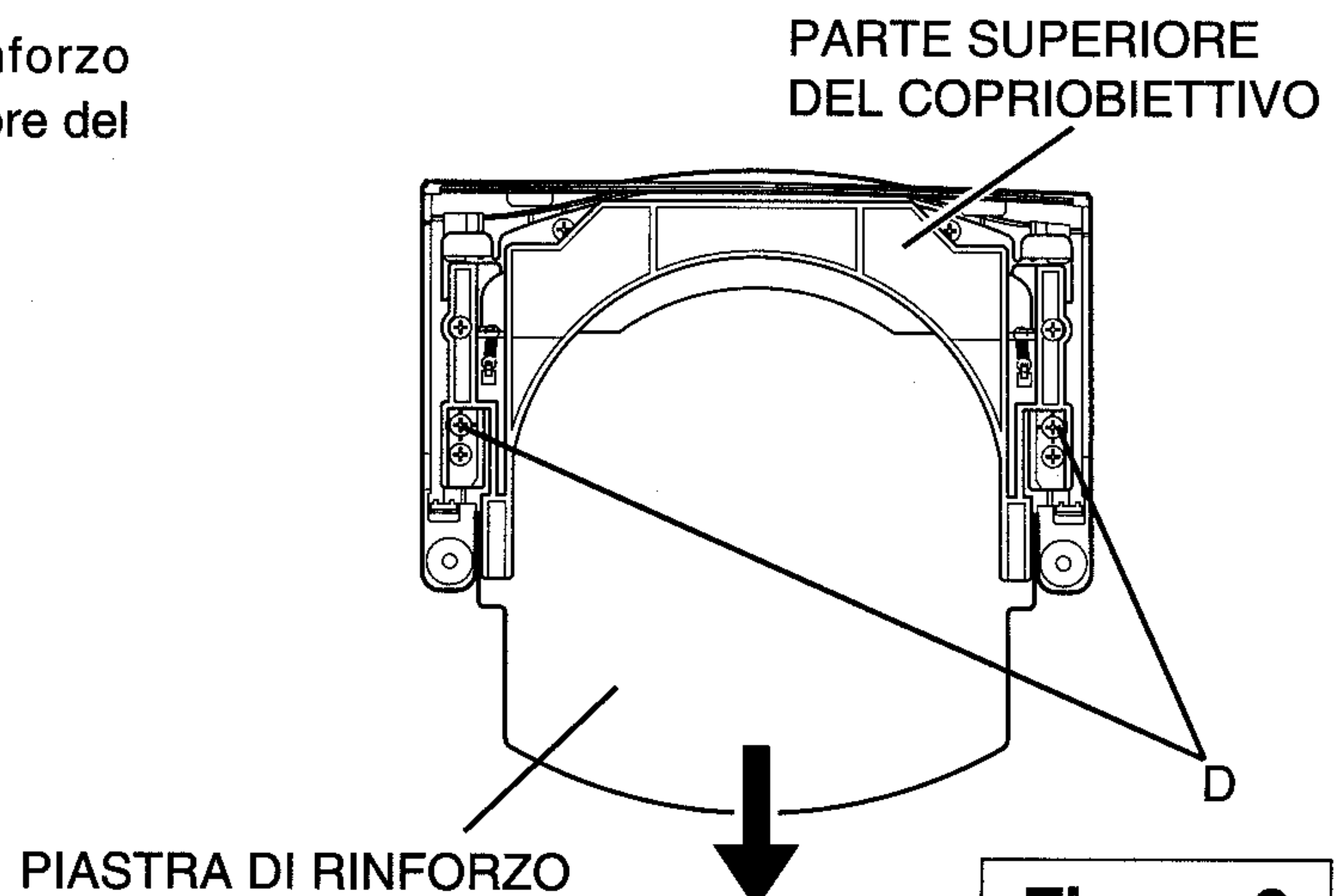


Figura 3

4 Ricollocare il copriobiettivo sulla parte posteriore (lato di montaggio) dell'obiettivo di proiezione e montare l'obiettivo sull'attacco dell'obiettivo con 4 viti. (Utilizzare le viti fissate all'obiettivo.) Collegare il connettore del cavo del motorino dell'obiettivo alla presa in alto a destra dell'attacco dell'obiettivo. (Solo per obiettivi motorizzati.) vedere la figura 5.

Per l'installazione dei modelli LNS-W01, LNS-W01Z, LNS-T01, LNS-T01Z, non mancare di montare l'obiettivo e la base di montaggio foglio blocco luce sulla staffa di montaggio dell'obiettivo (vedere la figura 4).

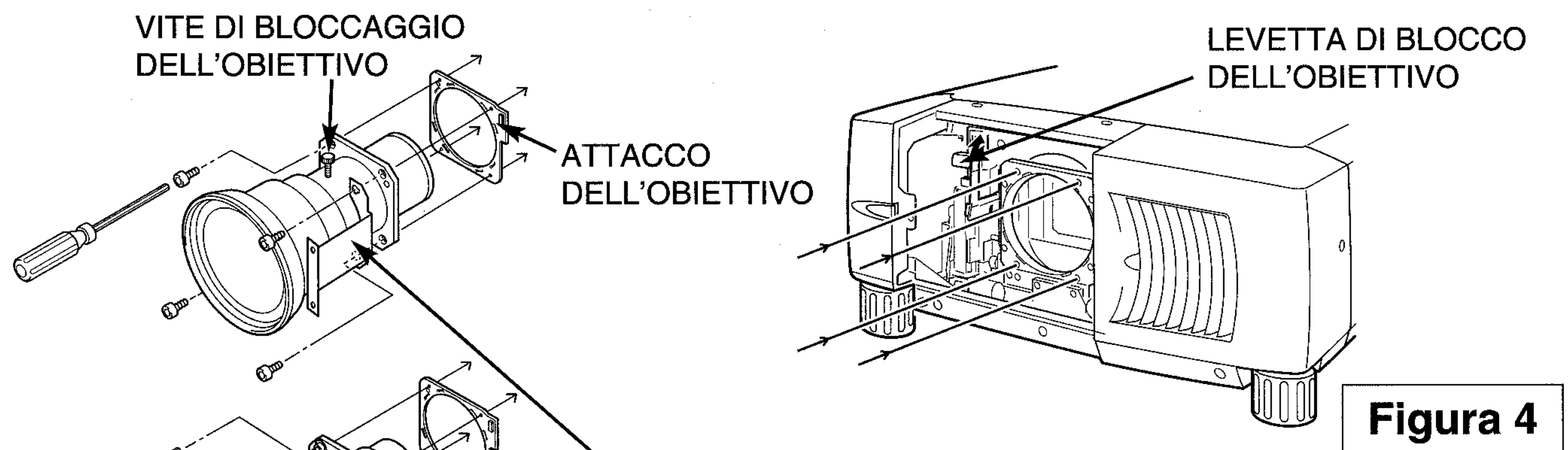
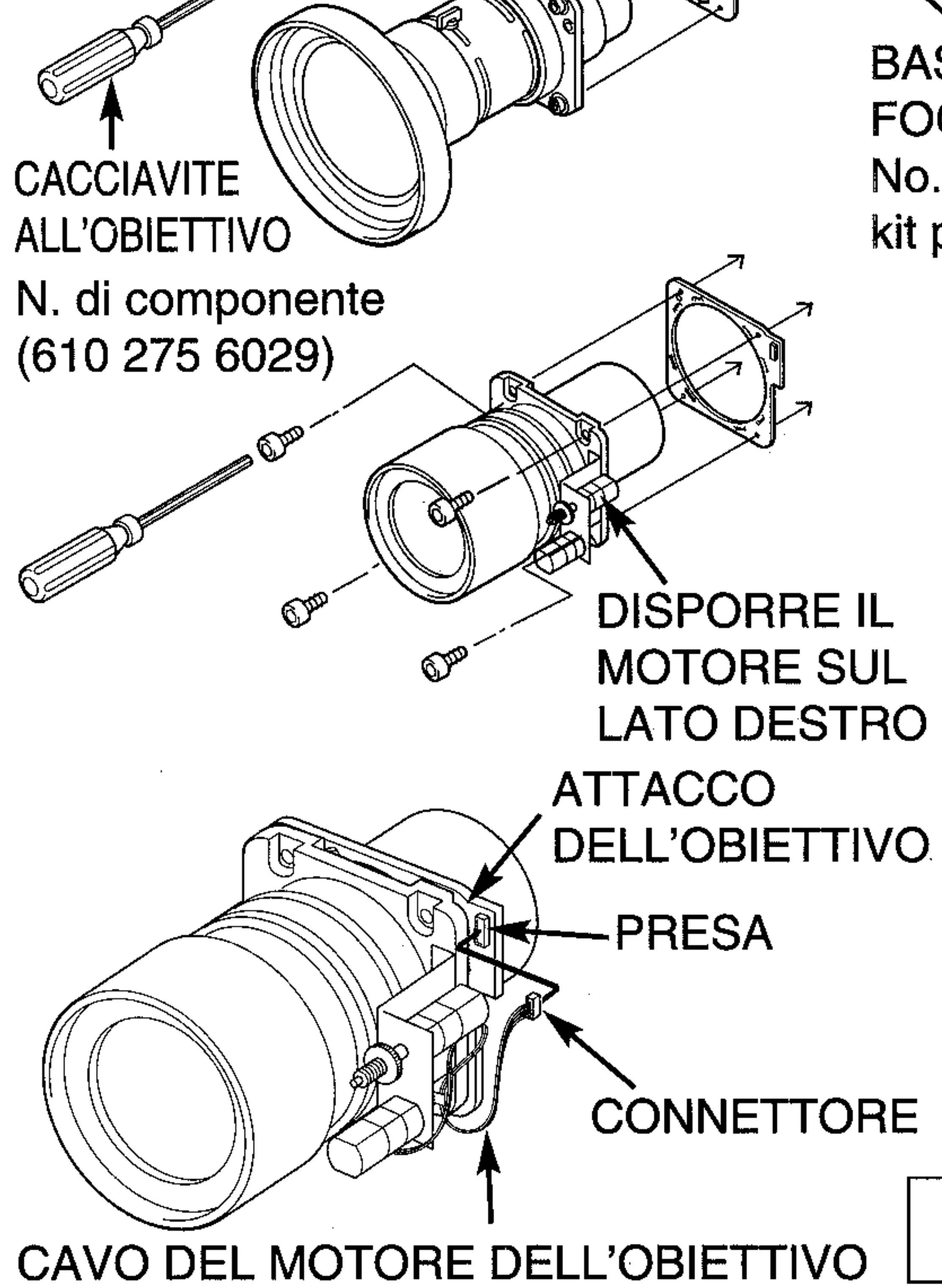


Figura 4



Attacchi dell'obiettivo per ciascun obiettivo.

N. di modello dell'obiettivo	ATTACCO DELL'OBIETTIVO N. di tipo (N. di componente)
LNS-W01, LNS-W01Z, LNS-W02Z, LNS-W03, LNS-T01, LNS-T01Z, LNS-T02, LNS-S02, LNS-S02Z, LNS-S03, LNS-M01Z	Attacco dell'obiettivo 01 POA-LNA-01 (610 303 8742)
LNS-W02, LNS-M01, LNS-S01	Attacco dell'obiettivo 02 POA-LNA-02 (610 304 6228)

Figura 5

5 Afferrare (per rilasciare il blocco) la leva di blocco dell'obiettivo e spostarla completamente verso l'alto. (vedere la figura 6.) Installare l'obiettivo nel proiettore. Afferrare la leva di blocco dell'obiettivo e spostarla completamente verso il basso fino a bloccarla completamente (posizione di clic). (vedere la figura 7.) Quando si installa l'obiettivo motorizzato, accertarsi di installare il motore dell'obiettivo sul lato destro. (vedere la figura 4.)

Dopo aver installato l'obiettivo, verificare che non sia allentato e che sia installato correttamente.

BLOCCO DELL'OBIETTIVO RILASCIATO

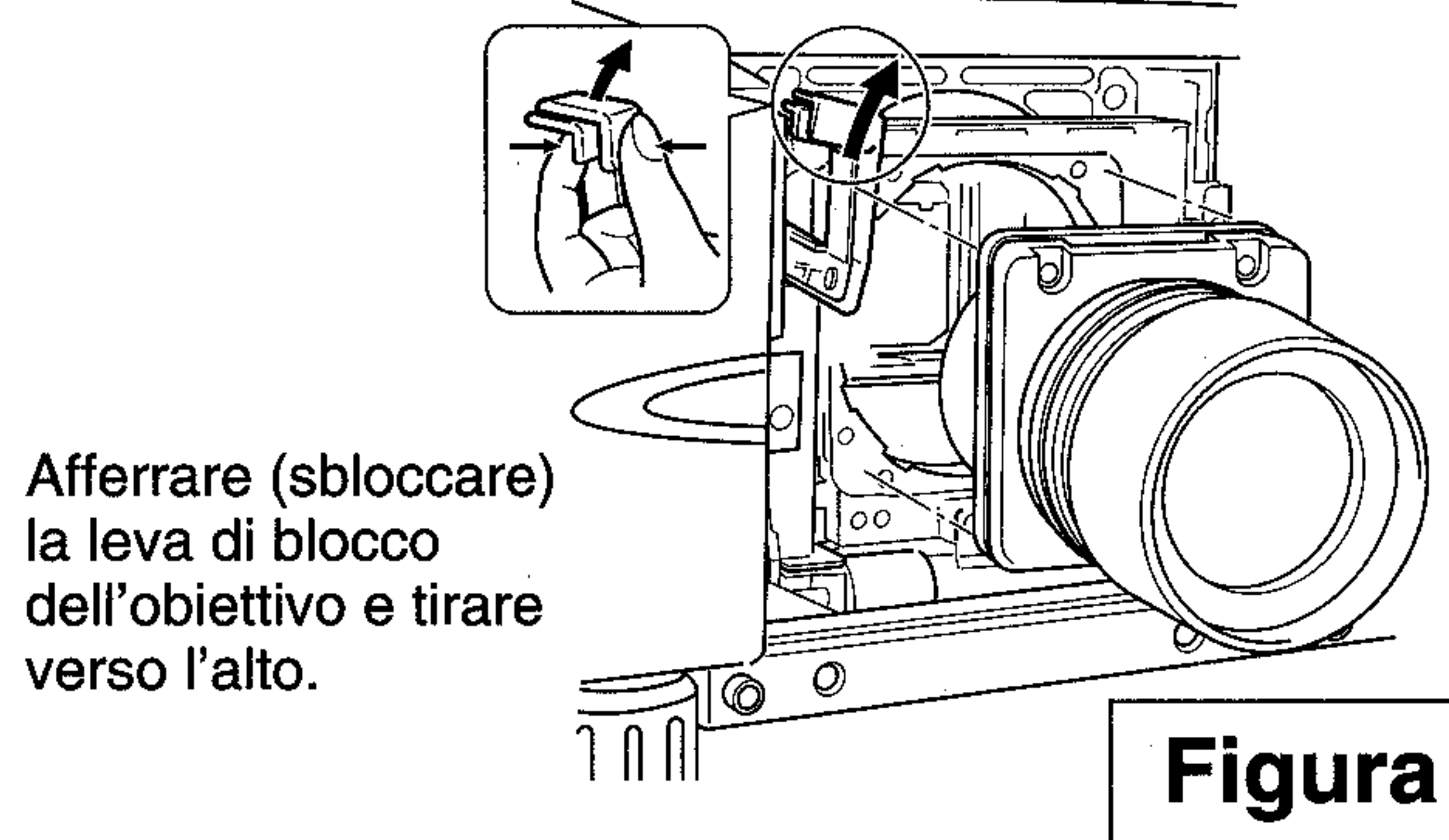


Figura 6

BLOCCO DELL'OBIETTIVO

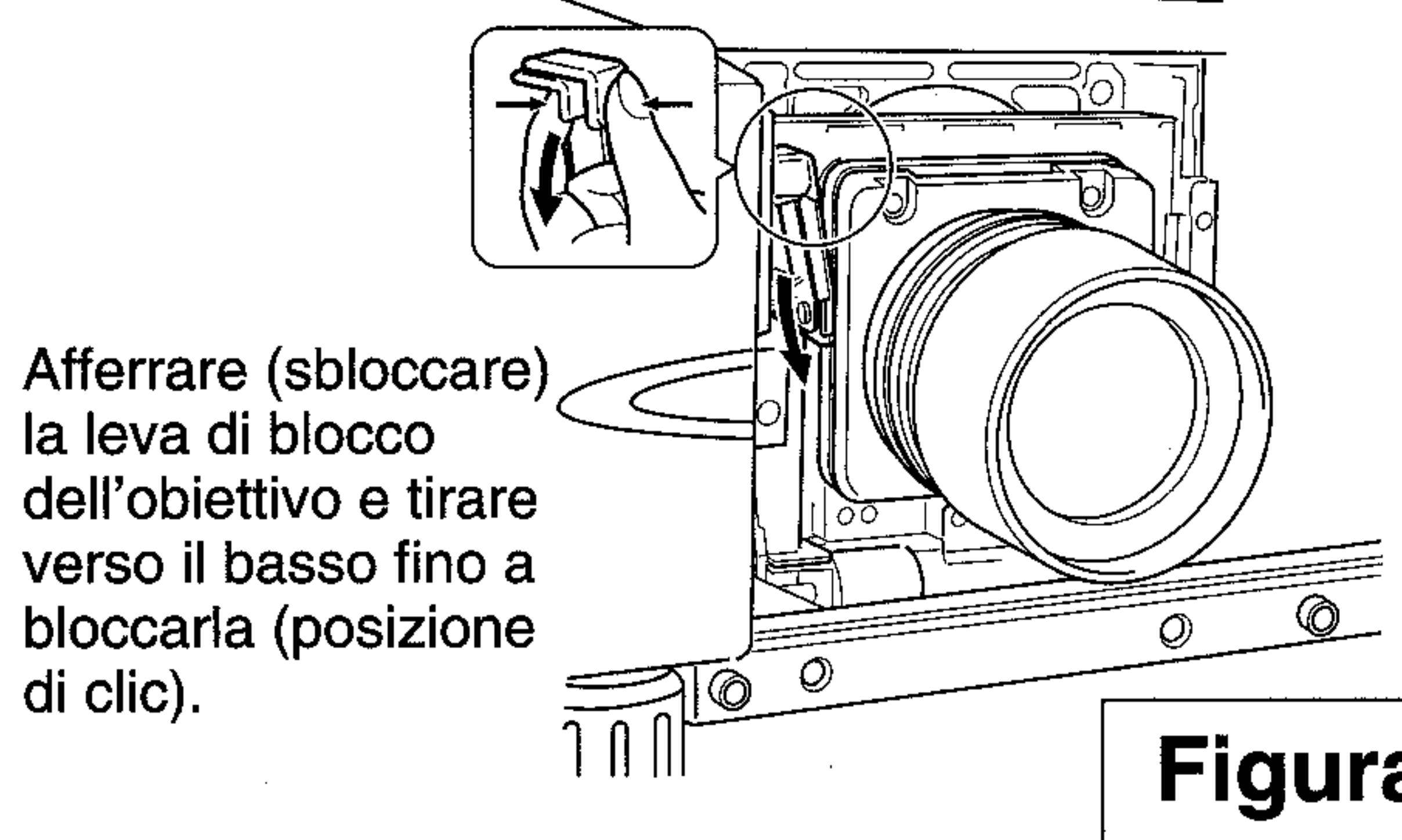


Figura 7

6

Questo proiettore dispone di 3 fogli blocco luce. Utilizzare il foglio blocco luce che corrisponde all'obiettivo. (Fare riferimento all'elenco riportato di seguito.)

Inserire il foglio blocco luce sull'obiettivo.

Accertarsi che le forme dei fogli blocco luce siano giuste e non mancare di fissarle come mostrato in figura 8.

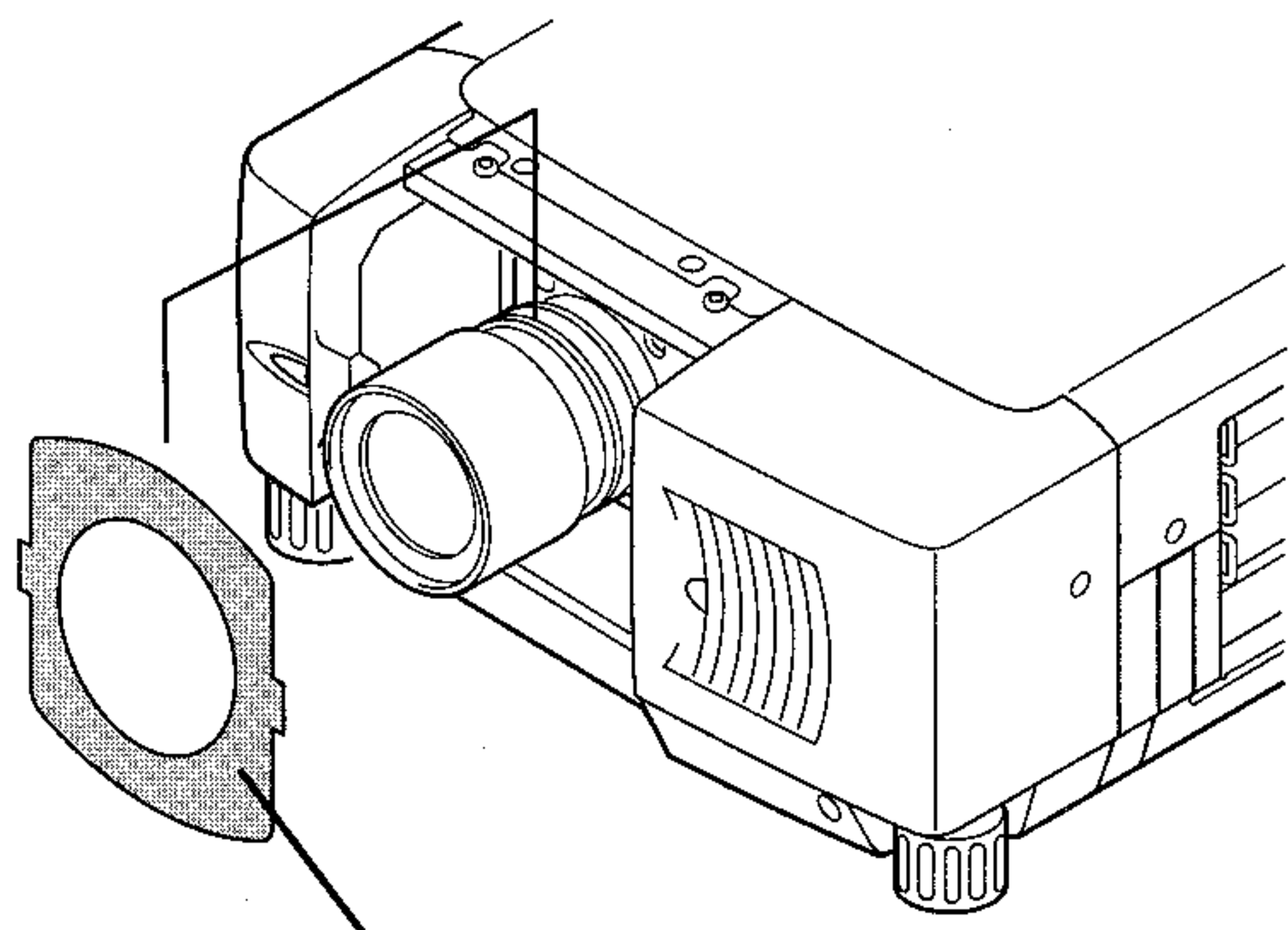
NOTE:

- Non mancare di fissare ciascun foglio blocco luce come mostrato in figura 8.
- Accertarsi che le indicazioni di riferimento (TOP e BACK) sui fogli blocco luce siano giuste e sistemarle correttamente.

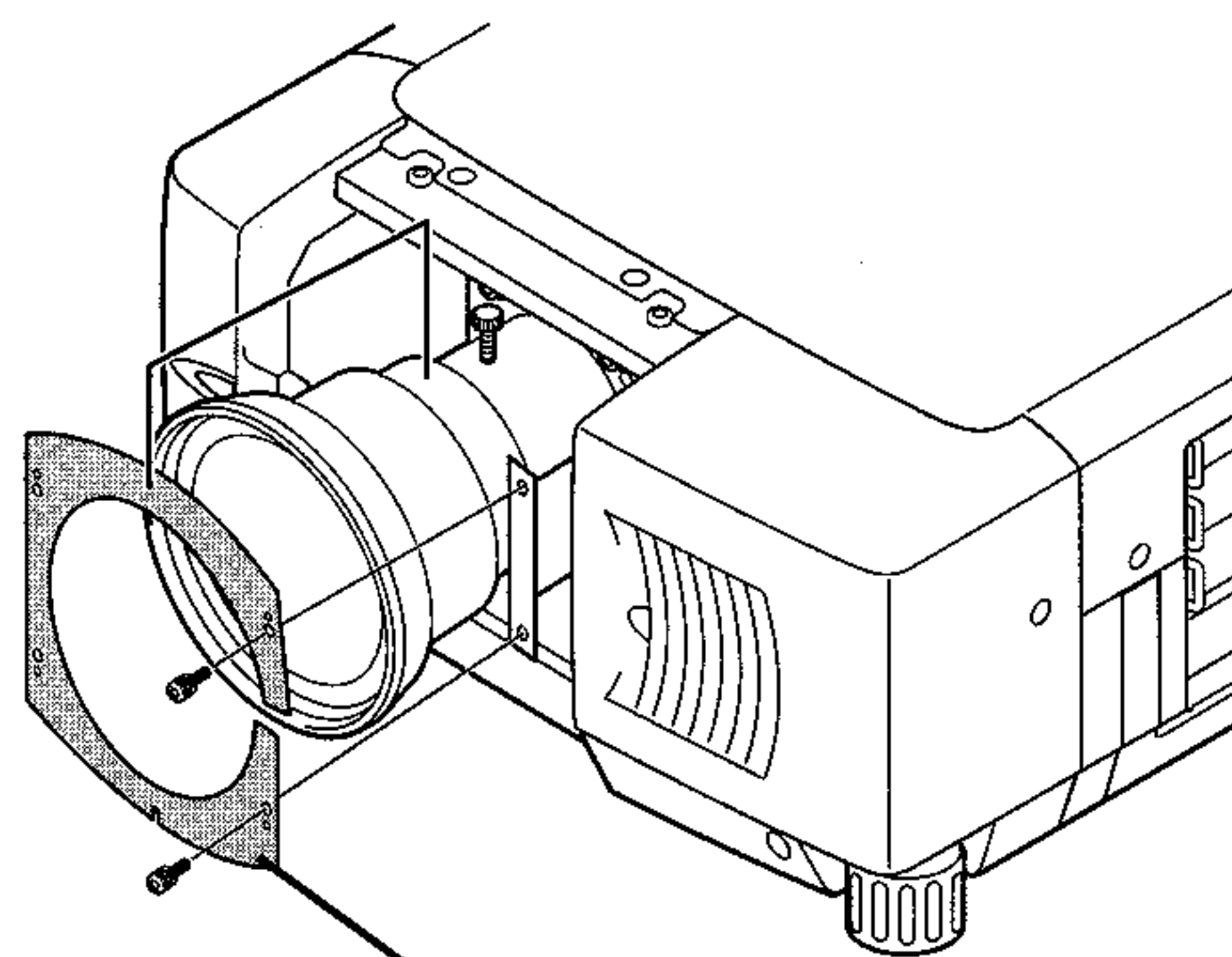
Fogli blocco luce per ciascun obiettivo.

N. di modello dell'obiettivo	N. di tipo (N. di componente)
LNS-S02, LNS-S02Z, LNS-S03	TIPO FD1 (610 290 9258)
LNS-M01, LNS-T02, LNS-W02 LNS-M01Z, LNS-W02Z, LNS-S01 LNS-W03	TIPO FE1 (610 293 8937)
LNS-W01, LNS-T01, LNS-W01Z LNS-T01Z	TIPO FF1 (610 299 6302) Non inclusi base di montaggio foglio blocco luce e viti.

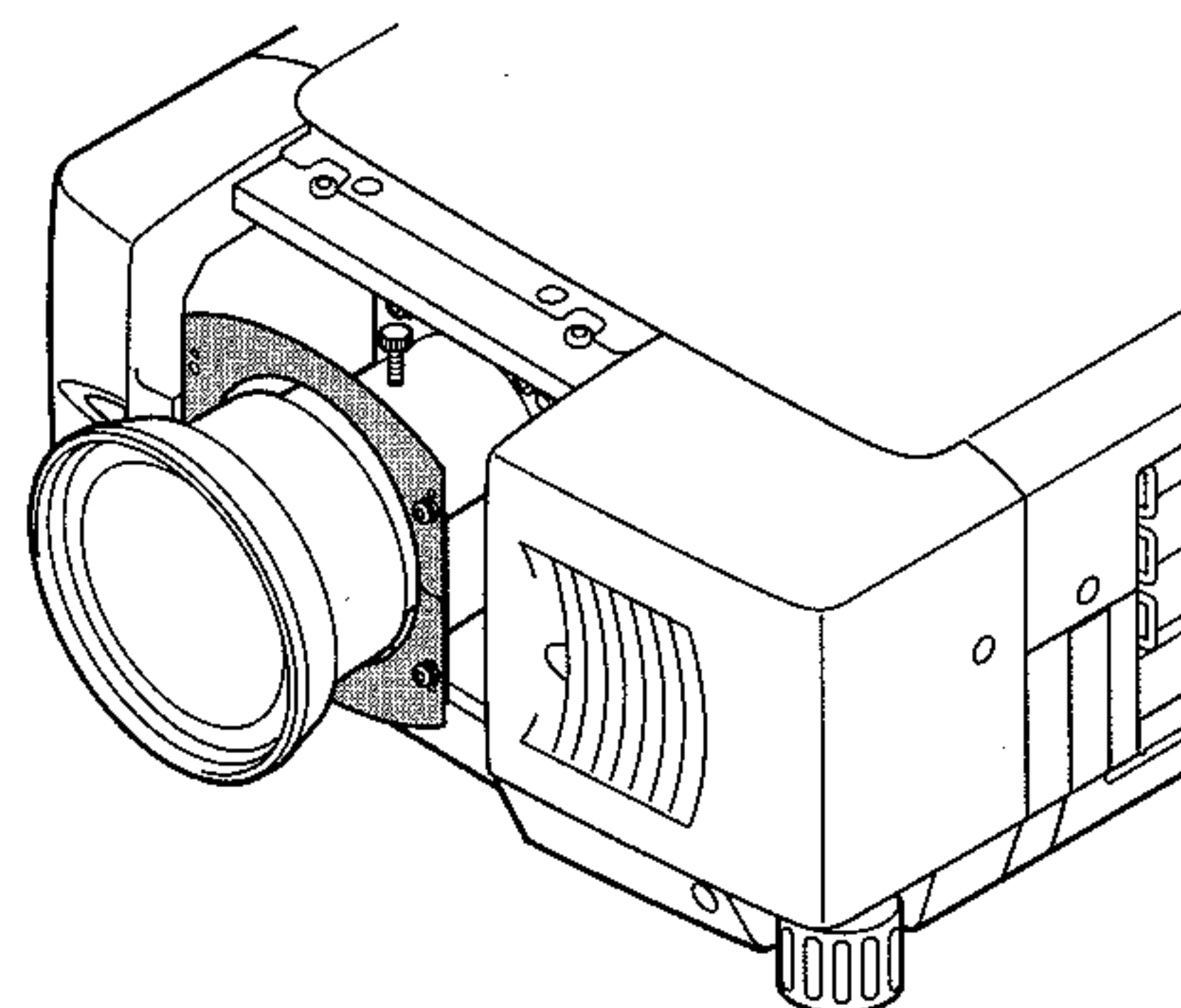
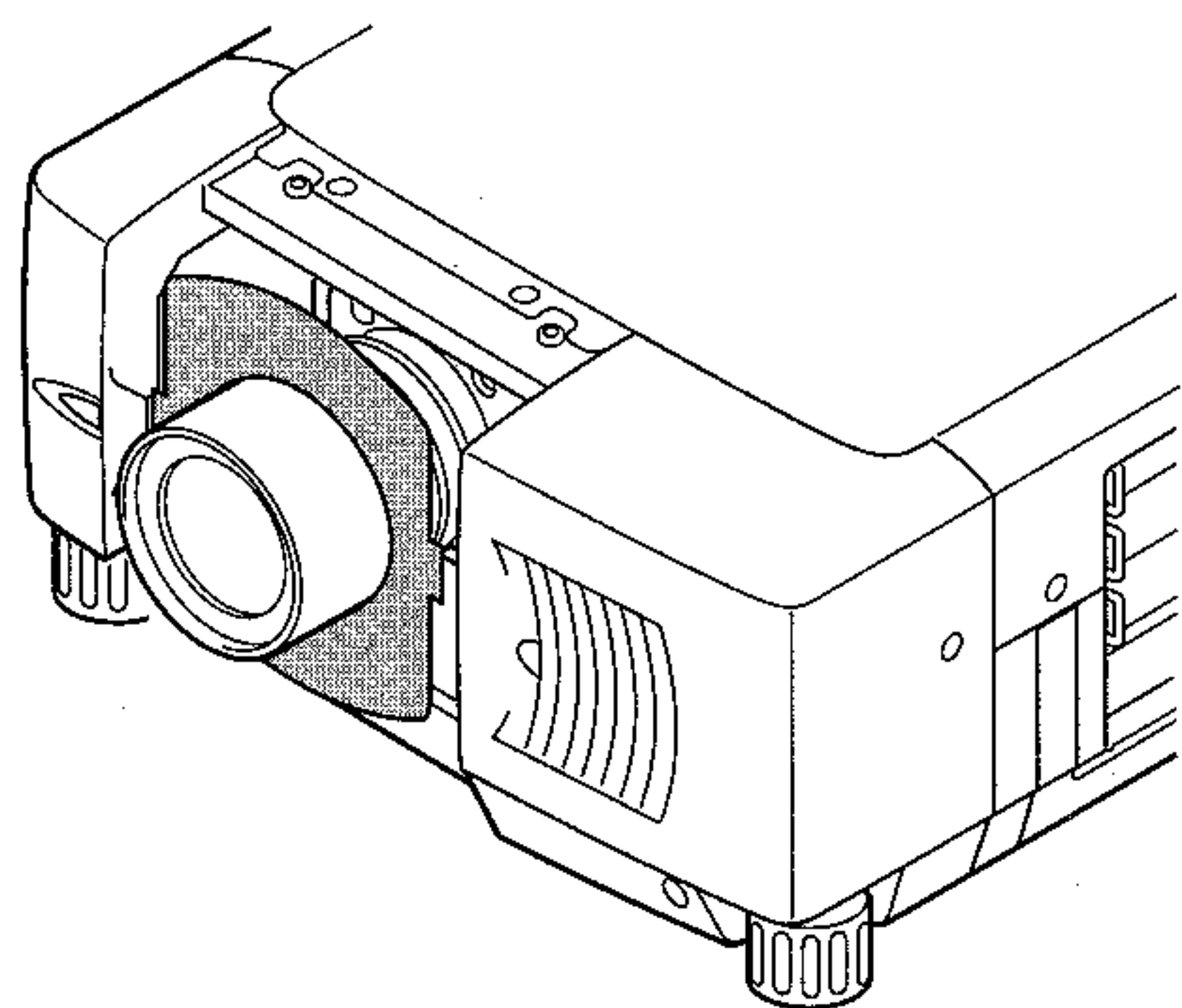
Per i modelli
LNS-W01, LNS-W01Z, LNS-T01, LNS-T01Z



FOGLIO BLOCCO LUCE
Accertarsi che la forma del foglio sia corretta e metterla nella giusta posizione.



FOGLIO BLOCCO LUCE
Accertarsi che la forma del foglio sia corretta e metterla nella giusta posizione.



Montare il foglio blocco luce
con 2 viti.

Figura 8

7 Regolare la messa a fuoco dell'obiettivo di proiezione (solamente LNS-W01, LNS-W01Z, LNS-T01, LNS-T01Z e LNS-W03). Installare il proiettore e proiettare le immagini sullo schermo. Allentare la vite di bloccaggio della messa a fuoco dell'obiettivo e ruotare l'obiettivo di proiezione fino ad ottenere una messa a fuoco corretta. Dopo avere regolato la messa a fuoco, accertarsi di bloccare saldamente l'obiettivo di proiezione mediante la vite di bloccaggio della messa a fuoco dell'obiettivo (vedere la figura 4). Regolare la messa a fuoco dell'obiettivo di proiezione MODELLO LNS-W03, seguendo la procedura di regolazione della messa a fuoco a pagina 6.

8 Sostituire la parte superiore del copriobiettivo. Fissare la parte superiore del copriobiettivo con 4 viti C. (Vedere la figura 2.) Ad eccezione dei modelli LNS-W01, LNS-W01Z, LNS-T01 e LNS-T01Z, procedere come descritto sotto. Inserire i fogli blocco luce nella guida della parte superiore del copriobiettivo e sistemarli di fronte all'aletta. (Vedere la figura 9.)

9 Sostituire la parte inferiore del copriobiettivo. Fissare la parte inferiore del copriobiettivo con 2 viti A. (Vedere la figura 2.) Ad eccezione dei modelli LNS-W01, LNS-W01Z, LNS-T01 e LNS-T01Z, procedere come descritto sotto. Inserire i fogli blocco luce nella guida della parte inferiore del copriobiettivo e sistemarli di fronte all'aletta. (Vedere la figura 9.)

10 Accendere il proiettore e azionare a fondo le funzioni di spostamento dell'obiettivo, zoom e messa a fuoco per controllare i fogli blocco luce. Nel caso questi interferiscano con tali operazioni, verificare che siano disposti nel modo corretto.

Inserire entrambi i lati superiori dei fogli blocco luce tra ① e ②.

Inserire nel lato fronte dell'aletta.

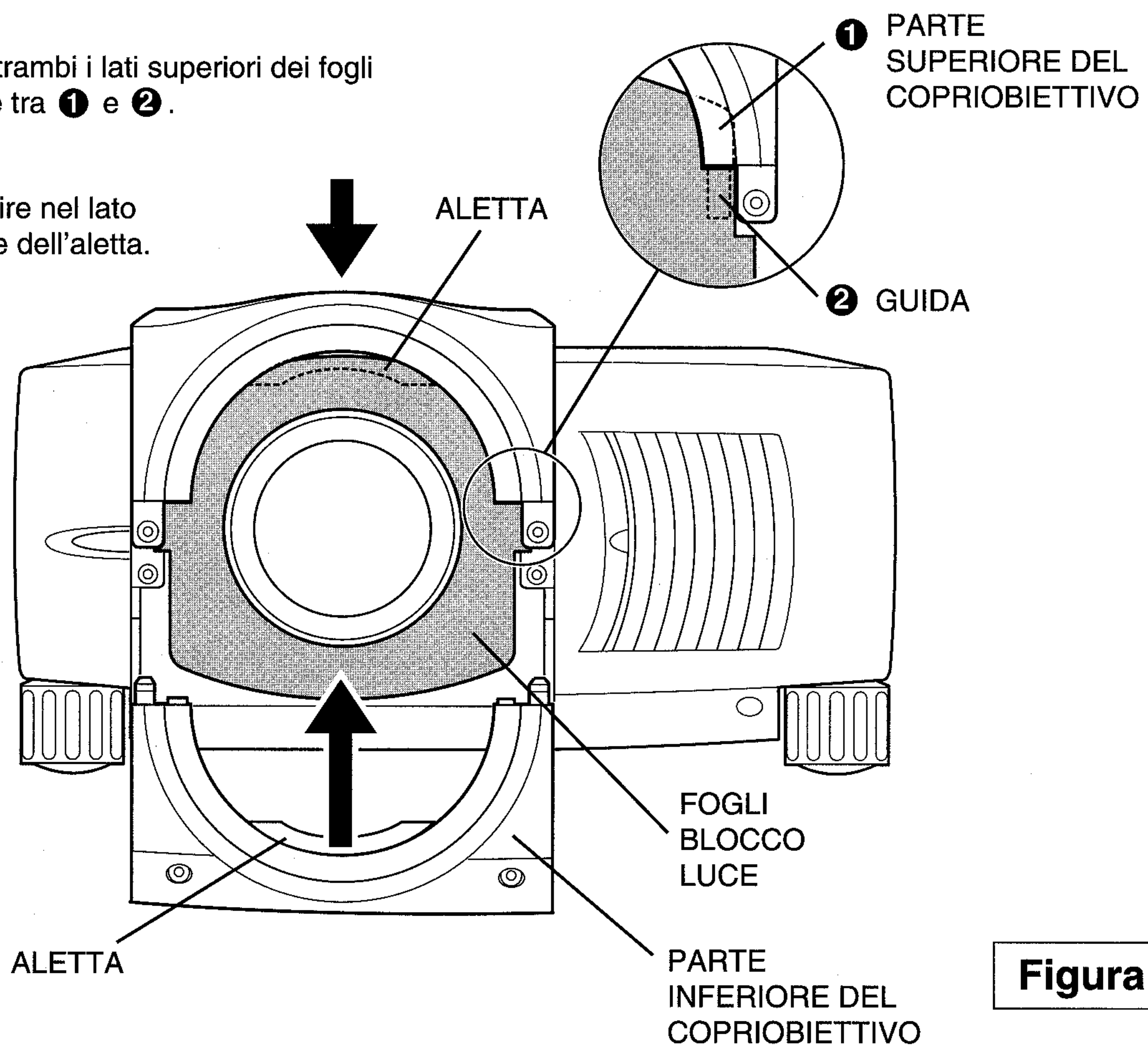


Figura 9



REGOLAZIONE DELLA MESSA A FUOCO (Per il modello LNS-W03)

Eeguire l'impostazione iniziale del proiettore e dell'immagine proiettata sullo schermo.

1. Allentare la vite di blocco della messa a fuoco, sull'obiettivo di proiezione.
2. Ruotare l'obiettivo di proiezione per ottenere la messa a fuoco appropriata nella parte centrale dello schermo.

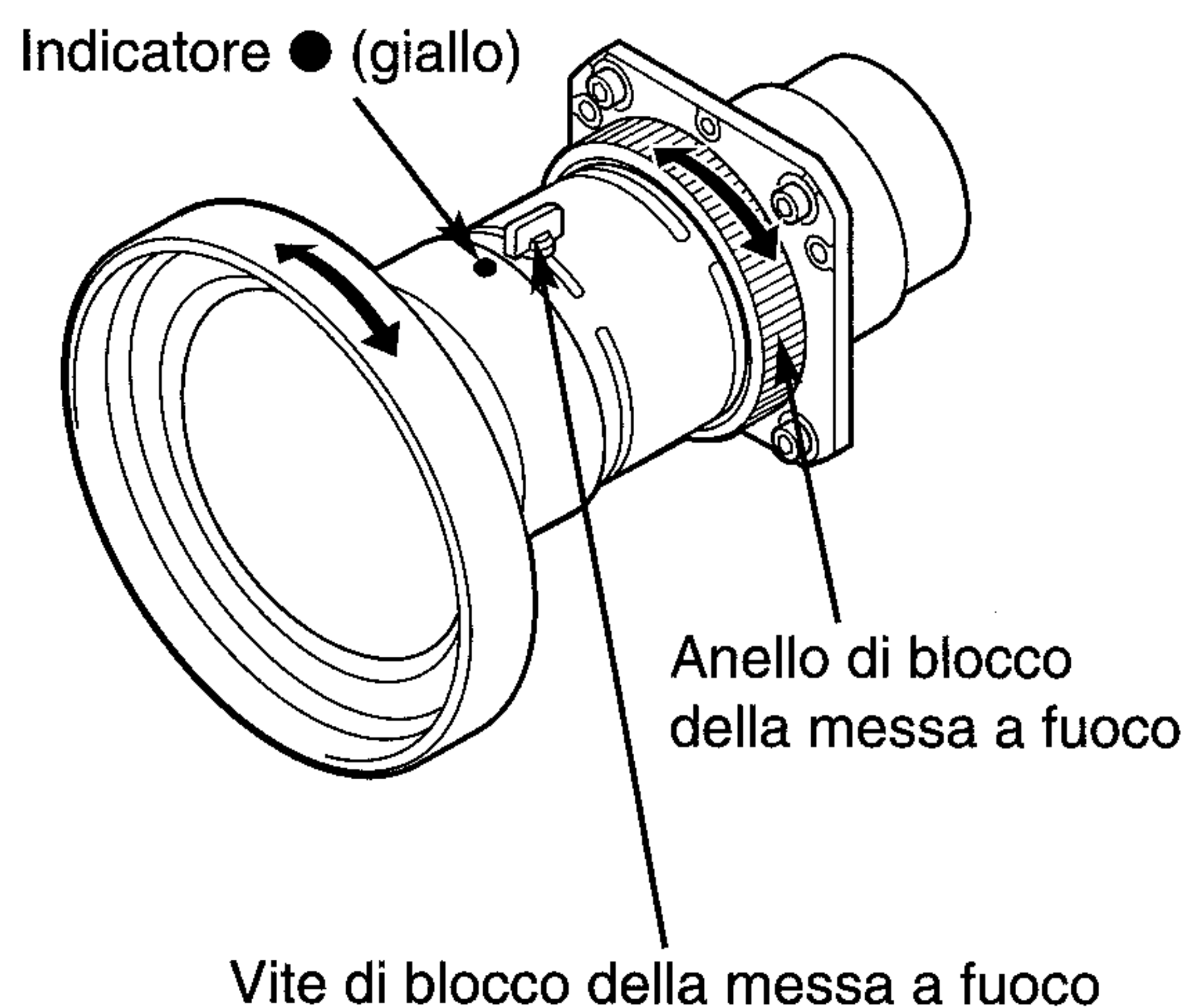
Quando la distanza tra lo schermo e l'obiettivo è di 1 metro, impostare l'indicatore ● (giallo) dell'obiettivo sulla posizione della vite di blocco della messa a fuoco.

3. Bloccare saldamente la vite di blocco della messa a fuoco.

Quando non si ottiene la messa a fuoco appropriata della parte esterna dello schermo, procedere alle regolazioni sotto.

4. Allentare l'anello di blocco della messa a fuoco che si trova sull'obiettivo di proiezione. (Ruotare l'anello di blocco in senso antiorario.)
5. Ruotare l'obiettivo per ottenere la messa a fuoco appropriata della parte esterna dello schermo.
6. Bloccare saldamente l'anello di blocco della messa a fuoco. (Ruotare l'anello di blocco in senso orario.)

Se non si ottiene la messa a fuoco appropriata su tutto lo schermo, ripetere i passi da 1 a 6 della procedura di regolazione sopra.






Correzione della messa a fuoco

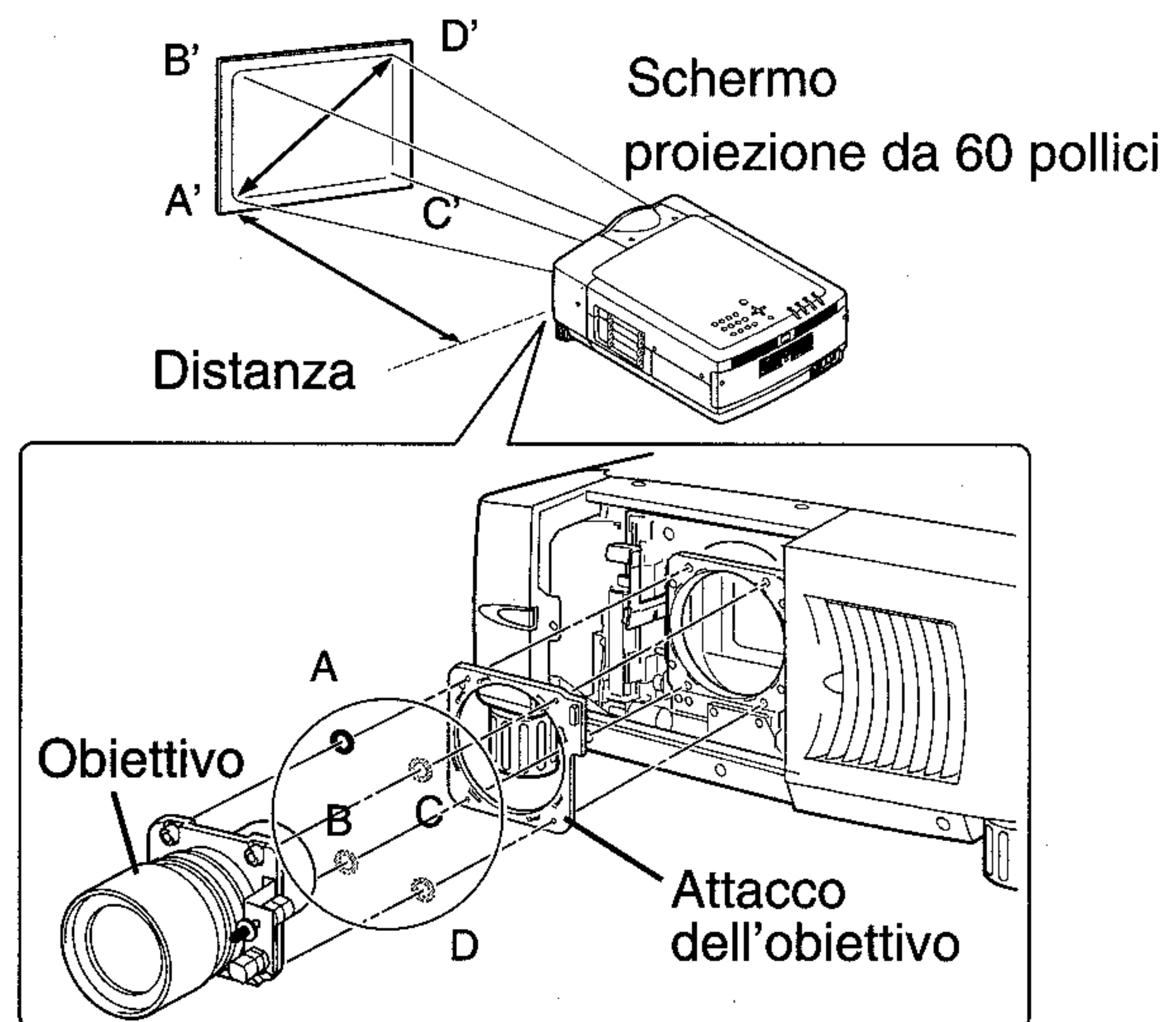
Quando l'obiettivo è applicato al proiettore e le immagini vengono proiettate sullo schermo, la messa a fuoco periferica potrebbe non essere ottimale in alcune aree delimitate. In questo caso, inserire l'accessorio tra l'attacco dell'obiettivo e l'obiettivo per correggere la messa a fuoco.

L'inserimento dei distanziatori corregge la distanza per la messa a fuoco diagonale ottimale sullo schermo.

La correzione della distanza viene determinata dallo spessore dei distanziatori utilizzati. Come riferimento, la distanza viene regolata di circa 30 mm per ciascun 0,1 millimetro di spessore dei distanziatori.

Sono inclusi quattro distanziatori per ciascuno dei tre tipi di distanziatori forniti. Utilizzare tali distanziatori per correggere la distanza a seconda delle esigenze.

	Distanziatore "1" Colore: Chiaro Spessore: 0,1 mm	Distanza di correzione 30 mm per la proiezione da 60 pollici
	Distanziatore "2" Colore: Nero Spessore: 0,2 mm	Distanza di correzione 60 mm per la proiezione da 60 pollici
	Distanziatore "3" Colore: Crema Spessore: 0,3 mm	Distanza di correzione 90 mm per la proiezione da 60 pollici



EFFETTUARE I CONTROLLI DI SICUREZZA

Dopo l'installazione o la sostituzione dell'obiettivo, verificare i seguenti aspetti di sicurezza.



1. Verificare che l'obiettivo sia fissato saldamente mediante le viti.
2. Verificare che non vi sia alcun filo danneggiato o impigliato nell'ingranaggio del motore dell'obiettivo o in altre parti meccaniche.
3. Verificare che non manchi alcun componente e che nessun elemento di fissaggio sia allentato.

Alcuni componenti non vengono utilizzati per l'installazione o la sostituzione. Conservare tali componenti per poterli utilizzare in seguito.

NOTA: il prodotto reale può differire dalle figure riportate nel presente manuale.

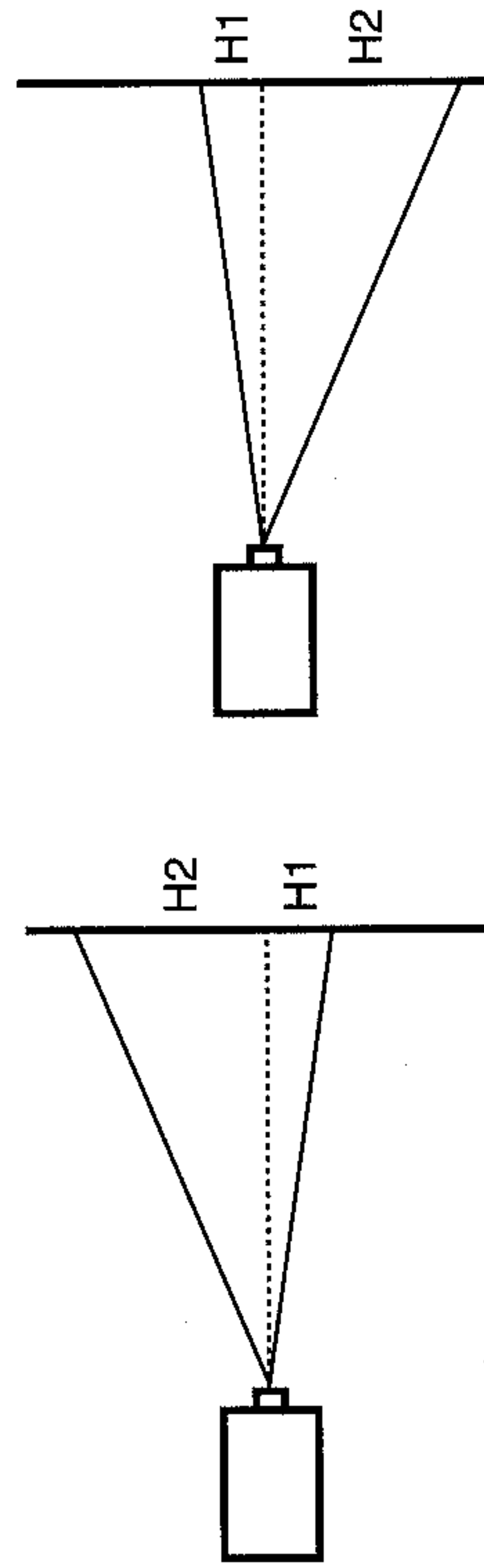


CARATTERISTICHE TECNICHE (distanza di proiezione e dimensioni dello schermo, schermo di spostamento dell'obiettivo)

NOTA: i valori riportati nella tabella che segue sono approssimativi. I valori effettivi dipendono dall'obiettivo e dal proiettore specifici.

N. di modello	Zoom	DIMENSIONI DELLO SCHERMO (POLLICI) E DISTANZA DI PROIEZIONE (m)																	ORIENTAMENTO OBIETTIVO/ RAPPORTO DI CENTRATURA	
		40	60	80	100	120	150	180	200	250	300	350	400	500	600	H1	H2			
																		SU/GIÙ (MAX.)		
LNS-S02	MIN.	2,8	4,4	6,1	7,7	9,3	11,7	14,2	15,8	19,8	23,8	28,0	32,0	40,1	48,1	-1	6			
LNS-S02Z	MAX.	2,2	3,5	4,7	5,9	7,2	9,0	10,9	12,3	15,4	18,5	21,6	24,7	30,9	37,1	0	10			
LNS-W02	MIN.	2,1	3,1	4,3	5,3	6,5	8,1	9,9	10,9	13,8	16,6	19,4	22,2	27,7	33,3	0	10			
LNS-W02Z	MAX.	1,6	2,5	3,4	4,3	5,0	6,4	7,7	8,6	10,6	12,7	14,9	17,0	21,3	25,6	0	10			
LNS-T02	MIN.	7,5	11,1	14,8	18,5	22,1	27,5	33,0	36,7	45,9	54,9	64,1	73,2	91,5	110,0	0	10			
LNS-T02	MAX.	5,6	8,1	10,8	13,5	16,0	20,0	23,8	26,5	33,0	39,5	46,0	52,5	65,6	78,6	0	10			
LNS-M01	MIN.	5,3	8,0	10,7	13,3	16,0	20,0	24,0	26,6	33,3	40,0	46,6	53,3	66,6	79,9	0	10			
LNS-M01Z	MAX.	4,3	6,4	8,4	10,5	12,6	15,5	18,6	20,7	25,9	31,1	50,9	41,3	51,6	61,9	0	10			
LNS-S01	MIN.	3,4	5,2	6,8	8,6	10,4	13,0	15,7	17,5	21,9	26,3	30,8	35,2	44,0	52,8	-1	6			
LNS-S01	MAX.	2,2	3,3	4,3	5,5	6,5	8,3	9,9	10,9	13,8	16,6	19,2	22,1	27,5	33,1	-1	6			
LNS-S03	MIN.	-----	-----	-----	10,5	12,7	15,8	19,1	21,3	26,6	32,0	37,4	42,8	53,4	64,2	-1	6			
LNS-S03	MAX.	-----	-----	-----	7,7	9,3	11,7	14,1	15,7	19,7	23,7	27,7	31,7	39,7	47,8	-1	6			
LNS-W01	ASSENTE	1,3	2,1	2,8	3,5	4,3	5,3	6,5	7,2	9,0	10,9	12,7	14,6	18,2	21,9	0	10			
LNS-W01Z	ASSENTE	8,3	12,4	16,6	20,7	24,9	31,1	37,4	41,6	51,9	62,3	72,8	83,2	104,0	124,8	0	10			
LNS-T01	ASSENTE	0,9	1,3	1,9	2,4	2,8	3,5	4,3	4,9	6,1	7,3	8,6	9,8	12,3	14,6	ASSENTE				
LNS-W03	ASSENTE	0,9	1,3	1,9	2,4	2,8	3,5	4,3	4,9	6,1	7,3	8,6	9,8	12,3	14,6	ASSENTE				

SPOSTAMENTO OBIETTIVO (SU/GIÙ)



Massimo in su

Massimo in giù